



MPS-128TSTU0

MPS-T

POSITION ANALOGIQUES

SICK
Sensor Intelligence.



Informations de commande

Type	Référence
MPS-128TSTU0	1045673

Autres modèles d'appareil et accessoires → www.sick.com/MPS-T



Caractéristiques techniques détaillées

Caractéristiques

Type de vérin	Rainure en T
Formes de vérin avec adaptateur	Vérin cylindrique Vérins à tige profilée et à tirant Vérin avec rainure en queue d'aronde Rail SMC CDQ2 Rail SMC ECDQ2 Pour vérin SMC avec rainure en C
Plage de mesure	128 mm ¹⁾
Longueur du boîtier	141 mm
Fonction de sortie	Analogique
Versión électrique	CC 4 fils
Sortie analogique (tension)	0 V ... 10 V ²⁾
Sortie analogique (courant)	4 mA ... 20 mA ²⁾
Apprentissage	✓
Indice de protection	IP67 ³⁾
Réglage	
Panneau de commande pour l'apprentissage ou ET	Programmation des sorties analogiques Réinitialisation de la plage de mesure aux réglages par défaut

¹⁾ , ± 1 mm.

²⁾ Le capteur n'active cependant que la sortie nécessaire pour l'application.

³⁾ Selon EN 60529.

Mécanique/électronique

Tension d'alimentation	15 V DC ... 30 V DC
-------------------------------	---------------------

¹⁾ Sans charge.

²⁾ Sortie de tension.

³⁾ FSR : pleine échelle, plage de mesure max.

⁴⁾ À 25 °C, erreur de linéarité (écart maximum) en fonction de la courbe de réponse et de la fonction d'écart minimal.

⁵⁾ À 25 °C, répétabilité en cas de mouvement magnétique à partir d'une direction.

⁶⁾ Uniquement en mode standard, pas en mode IO-Link.

⁷⁾ Il est possible que, sous l'action de facteurs transitoires, des différences apparaissent au niveau des mesures analogiques.

Consommation	22 mA ¹⁾
Résistance de charge max.	≤ 500 Ω Sortie de courant, pour 24 V
Résistance de charge min.	≥ 2 kΩ ²⁾
Classe de protection	III
Durée d'initialisation	1,5 s
Intensité du champ magnétique requise standard	4 mT ... 30 mT
Résolution typ.	0,03 % FSR (max. ≥ 0,05 mm) ³⁾
Défaut de linéarité typ.	0,3 mm ⁴⁾
Reproductibilité typ.	0,06 % FSR (≥ 0,1 mm) ⁵⁾
Taux de balayage typ.	1 ms ⁶⁾
LED d'état de commutation	✓
Protection contre l'inversion de polarité	✓
Protection contre les courts-circuits	✓
Température de fonctionnement	-20 °C ... +70 °C
MTTF_d : temps moyen avant défaillance dangereuse	264 années
Immunité aux chocs et aux vibrations	30 g, 11 ms / 10 ... 55 Hz, 1 mm
CEM	Selon EN 60947-5-2 ⁷⁾
Mode de raccordement	Câble, 4 fils, 2 m
Mode de raccordement, détail	
Propriété de congélation	Ne pas déformer le câble si la température est inférieure à 0 °C
Section du conducteur	0,08 mm ²
Diamètre de câble	Ø 2,6 mm
Rayon de courbure	En cas de pose fixe > 5 x diamètre de câble À l'état en mouvement > 10 x diamètre de câble
Sortie de câble	Axial
Matériau	
Boîtier	Plastique
Câble	PUR
Fichier UL n°	NRKH.E181493 & NRKH7.E181493

¹⁾ Sans charge.

²⁾ Sortie de tension.

³⁾ FSR : pleine échelle, plage de mesure max.

⁴⁾ À 25 °C, erreur de linéarité (écart maximum) en fonction de la courbe de réponse et de la fonction d'écart minimal.

⁵⁾ À 25 °C, répétabilité en cas de mouvement magnétique à partir d'une direction.

⁶⁾ Uniquement en mode standard, pas en mode IO-Link.

⁷⁾ Il est possible que, sous l'action de facteurs transitoires, des différences apparaissent au niveau des mesures analogiques.

Grandeurs caractéristiques relatives à la sécurité

MTTF_D	264 années
DC_{avg}	0%

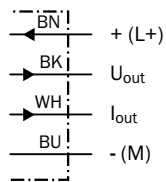
Classifications

ECl@ss 5.0	27270104
-------------------	----------

ECl@ss 5.1.4	27270104
ECl@ss 6.0	27270104
ECl@ss 6.2	27270104
ECl@ss 7.0	27270104
ECl@ss 8.0	27270104
ECl@ss 8.1	27270104
ECl@ss 9.0	27270104
ECl@ss 10.0	27270104
ECl@ss 11.0	27270104
ETIM 5.0	EC002544
ETIM 6.0	EC002544
ETIM 7.0	EC002544
UNSPSC 16.0901	39122230

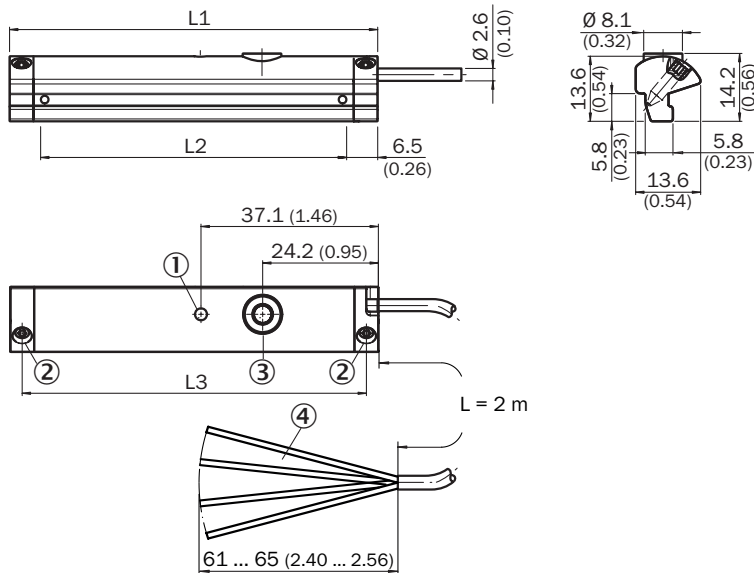
Schéma de raccordement

Cd-359



Plan coté (Dimensions en mm (inch))

Câble, apprentissage






	Total length (L1) mm	Measuring range (L2) mm	Distance mounting screws (L3) mm
MPS-32	45	32	40
MPS-64	77	64	72
MPS-96	109	96	104
MPS-128	141	128	136
MPS-160	173	160	168
MPS-192	205	192	200
MPS-224	237	224	232
MPS-256	269	256	264

- ① Témoignage de fonctionnement
- ② Vis de fixation, ouverture de clé 1,5
- ③ Touche d'apprentissage
- ④ Raccordement

Accessoires recommandés

Autres modèles d'appareil et accessoires → www.sick.com/MPS-T

	Description succincte	Type	Référence
Autres accessoires de montage			
	10 pièce, Porte-étiquette, 2,5 mm à 3,5 mm, 10 pièces, TPU	PORTE-ÉTIQUETTE	2086019
	Serre-câbles à rainure en T, 10 pièces/sachet	SERRE-CÂBLES	2059322
Support pour capteurs de vérin			
	Support de fixation pour montage sur rails SMC CDQ2 (rainure en T), aluminium, sans matériel de fixation	BEF-KHZ-TT2	2046440
	Support de fixation pour montage sur rails SMC ECDQ2 (rainure en T), aluminium, sans matériel de fixation	BEF-KHZ-TT1	2046439
	1 pièce, Support de fixation sur vérin cylindrique avec diamètre de piston de 12 mm, température ambiante de 0 °C à 50 °C, plastique, aluminium	BEF-KHZ-RT-12	2077681
	1 pièce, Support de fixation sur vérin cylindrique avec diamètre de piston de 16 mm, température ambiante de 0 °C à 50 °C, plastique, aluminium	BEF-KHZ-RT-16	2077680
	1 pièce, Support de fixation sur vérin cylindrique avec diamètre de piston de 20 mm, température ambiante de 0 °C à 50 °C, plastique, aluminium	BEF-KHZ-RT-20	2077679

	Description succincte	Type	Référence
	1 pièce, Support de fixation sur vérin cylindrique avec diamètre de piston de 25 mm, température ambiante de 0 °C à 50 °C, plastique, aluminium	BEF-KHZ-RT-25	2077678
	1 pièce, Support de fixation sur vérin cylindrique avec diamètre de piston de 32 mm, température ambiante de 0 °C à 50 °C, plastique, aluminium	BEF-KHZ-RT-32	2077677
	1 pièce, Support de fixation sur vérin cylindrique avec diamètre de piston de 40 mm, température ambiante de 0 °C à 50 °C, plastique, aluminium	BEF-KHZ-RT-40	2077676
	1 pièce, Support de fixation sur vérin cylindrique avec diamètre de piston de 50 mm, température ambiante de 0 °C à 50 °C, plastique, aluminium	BEF-KHZ-RT-50	2077675
	1 pièce, Support de fixation sur vérin cylindrique avec diamètre de piston de 63 mm, température ambiante de 0 °C à 50 °C, plastique, aluminium	BEF-KHZ-RT-63	2077674
	1 pièce, Support de fixation sur vérin cylindrique avec diamètre de piston de 8 mm à 130 mm, température ambiante de -30 °C à 80 °C, acier inoxydable, Zinc moulé	BEF-KHZ-RT1-130	2077684
	1 pièce, Support de fixation sur vérin cylindrique avec diamètre de piston de 8 mm à 25 mm, température ambiante de -30 °C à 80 °C, acier inoxydable, Zinc moulé	BEF-KHZ-RT1-25	2077682
	1 pièce, Support de fixation sur vérin cylindrique avec diamètre de piston de 8 mm à 63 mm, température ambiante de -30 °C à 80 °C, acier inoxydable, Zinc moulé	BEF-KHZ-RT1-63	2077683
	Support de fixation pour vérins à rainure en queue d'aronde, aluminium, sans matériel de fixation	BEF-KHZ-ST1	2022703
	Support de fixation pour vérins à tige profilée/tirant, zinc moulé sous pression, avec matériel de fixation	BEF-KHZ-PT1	2022702

SICK EN BREF

SICK est l'un des principaux fabricants de capteurs et de solutions de détection intelligents pour les applications industrielles. Notre gamme unique de produits et de services vous fournit tous les outils dont vous avez besoin pour la gestion sûre et efficace de vos processus, la protection des personnes contre les accidents et la prévention des dommages environnementaux.

Nous possédons une vaste expérience dans de nombreux secteurs et connaissons vos processus et vos exigences. Nous sommes en mesure de vous proposer les capteurs intelligents qui répondent parfaitement à vos besoins. Nos solutions systèmes sont testées et améliorées dans des centres d'application situés en Europe, en Asie et en Amérique du Nord afin de satisfaire pleinement nos clients. Cette rigueur a fait de notre entreprise un fournisseur et partenaire de développement fiable.

Nous proposons également une gamme complète de services : les SICK LifeTime Services vous accompagnent tout au long du cycle de vie de vos machines et vous garantissent sécurité et productivité.

C'est ainsi que nous concevons la détection intelligente.

DANS LE MONDE ENTIER, PRÈS DE CHEZ VOUS :

Interlocuteurs et autres sites sur → www.sick.com