



# MPS-160TSTU0

MPS-T

POSITION ANALOGIQUES

**SICK**  
Sensor Intelligence.



## Informations de commande

| Type         | Référence |
|--------------|-----------|
| MPS-160TSTU0 | 1050740   |

Autres modèles d'appareil et accessoires → [www.sick.com/MPS-T](http://www.sick.com/MPS-T)



## Caractéristiques techniques détaillées

### Caractéristiques

|  |  |
|--|--|
| <b>Type de vérin</b>                           | Rainure en T   |
| <b>Formes de vérin avec adaptateur</b>         | Vérin cylindrique<br>Vérins à tige profilée et à tirant<br>Vérin avec rainure en queue d'aronde<br>Rail SMC CDQ2<br>Rail SMC ECDQ2<br>Pour vérin SMC avec rainure en C |
| <b>Plage de mesure</b>                         | 160 mm <sup>1)</sup>   |
| <b>Longueur du boîtier</b>                     | 173 mm   |
| <b>Fonction de sortie</b>                      | Analogique   |
| <b>Versión électrique</b>                      | CC 4 fils  |
| <b>Sortie analogique (tension)</b>             | 0 V ... 10 V <sup>2)</sup>   |
| <b>Sortie analogique (courant)</b>             | 4 mA ... 20 mA <sup>2)</sup>   |
| <b>Apprentissage</b>                           | ✓  |
| <b>Indice de protection</b>                    | IP67 <sup>3)</sup>   |
| <b>Réglage</b>                                 |  |
| Panneau de commande pour l'apprentissage ou ET | Programmation des sorties analogiques<br>Réinitialisation de la plage de mesure aux réglages par défaut  |

<sup>1)</sup> , ± 1 mm.

<sup>2)</sup> Le capteur n'active cependant que la sortie nécessaire pour l'application.

<sup>3)</sup> Selon EN 60529.

### Mécanique/électronique

|                               |                     |
|-------------------------------|---------------------|
| <b>Tension d'alimentation</b> | 15 V DC ... 30 V DC |
|-------------------------------|---------------------|

<sup>1)</sup> Sans charge.

<sup>2)</sup> Sortie de tension.

<sup>3)</sup> FSR : pleine échelle, plage de mesure max.

<sup>4)</sup> À 25 °C, erreur de linéarité (écart maximum) en fonction de la courbe de réponse et de la fonction d'écart minimal.

<sup>5)</sup> À 25 °C, répétabilité en cas de mouvement magnétique à partir d'une direction.

<sup>6)</sup> Uniquement en mode standard, pas en mode IO-Link.

<sup>7)</sup> Il est possible que, sous l'action de facteurs transitoires, des différences apparaissent au niveau des mesures analogiques.

|   |   |
|---|---|
| <b>Consommation</b>                                     | 22 mA <sup>1)</sup>   |
| <b>Résistance de charge max.</b>                        | ≤ 500 Ω Sortie de courant, pour 24 V  |
| <b>Résistance de charge min.</b>                        | ≥ 2 kΩ <sup>2)</sup>  |
| <b>Classe de protection</b>                             | III   |
| <b>Durée d'initialisation</b>                           | 1,5 s   |
| <b>Intensité du champ magnétique requise standard</b>   | 4 mT ... 30 mT  |
| <b>Résolution typ.</b>                                  | 0,03 % FSR (max. ≥ 0,05 mm) <sup>3)</sup>   |
| <b>Défaut de linéarité typ.</b>                         | 0,3 mm <sup>4)</sup>  |
| <b>Reproductibilité typ.</b>                            | 0,06 % FSR (≥ 0,1 mm) <sup>5)</sup>   |
| <b>Taux de balayage typ.</b>                            | 1 ms <sup>6)</sup>  |
| <b>LED d'état de commutation</b>                        | ✓   |
| <b>Protection contre l'inversion de polarité</b>        | ✓   |
| <b>Protection contre les courts-circuits</b>            | ✓   |
| <b>Température de fonctionnement</b>                    | -20 °C ... +70 °C   |
| <b>MTTFd : temps moyen avant défaillance dangereuse</b> | 235 années  |
| <b>Immunité aux chocs et aux vibrations</b>             | 30 g, 11 ms / 10 ... 55 Hz, 1 mm  |
| <b>CEM</b>  | Selon EN 60947-5-2 <sup>7)</sup>  |
| <b>Mode de raccordement</b>                             | Câble, 4 fils, 2 m  |
| <b>Mode de raccordement, détail</b>                     |   |
| Propriété de congélation                                | Ne pas déformer le câble si la température est inférieure à 0 °C                              |
| Section du conducteur                                   | 0,08 mm <sup>2</sup>  |
| Diamètre de câble                                       | Ø 2,6 mm  |
| Rayon de courbure                                       | En cas de pose fixe > 5 x diamètre de câble<br>À l'état en mouvement > 10 x diamètre de câble |
| Sortie de câble   | Axial   |
| <b>Matériau</b>   |   |
| Boîtier   | Plastique   |
| Câble   | PUR   |
| <b>Fichier UL n°</b>                                    | NRKH.E181493 & NRKH7.E181493  |

<sup>1)</sup> Sans charge.

<sup>2)</sup> Sortie de tension.

<sup>3)</sup> FSR : pleine échelle, plage de mesure max.

<sup>4)</sup> À 25 °C, erreur de linéarité (écart maximum) en fonction de la courbe de réponse et de la fonction d'écart minimal.

<sup>5)</sup> À 25 °C, répétabilité en cas de mouvement magnétique à partir d'une direction.

<sup>6)</sup> Uniquement en mode standard, pas en mode IO-Link.

<sup>7)</sup> Il est possible que, sous l'action de facteurs transitoires, des différences apparaissent au niveau des mesures analogiques.

## Grandeurs caractéristiques relatives à la sécurité

|                         |            |
|-------------------------|------------|
| <b>MTTF<sub>D</sub></b> | 235 années |
| <b>DC<sub>avg</sub></b> | 0%         |

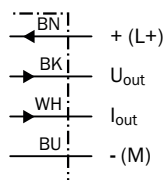
## Classifications

|                   |          |
|-------------------|----------|
| <b>ECI@ss 5.0</b> | 27270104 |
|-------------------|----------|

|                       |          |
|-----------------------|----------|
| <b>ECl@ss 5.1.4</b>   | 27270104 |
| <b>ECl@ss 6.0</b>     | 27270104 |
| <b>ECl@ss 6.2</b>     | 27270104 |
| <b>ECl@ss 7.0</b>     | 27270104 |
| <b>ECl@ss 8.0</b>     | 27270104 |
| <b>ECl@ss 8.1</b>     | 27270104 |
| <b>ECl@ss 9.0</b>     | 27270104 |
| <b>ECl@ss 10.0</b>    | 27270104 |
| <b>ECl@ss 11.0</b>    | 27270104 |
| <b>ETIM 5.0</b>       | EC002544 |
| <b>ETIM 6.0</b>       | EC002544 |
| <b>ETIM 7.0</b>       | EC002544 |
| <b>UNSPSC 16.0901</b> | 39122230 |

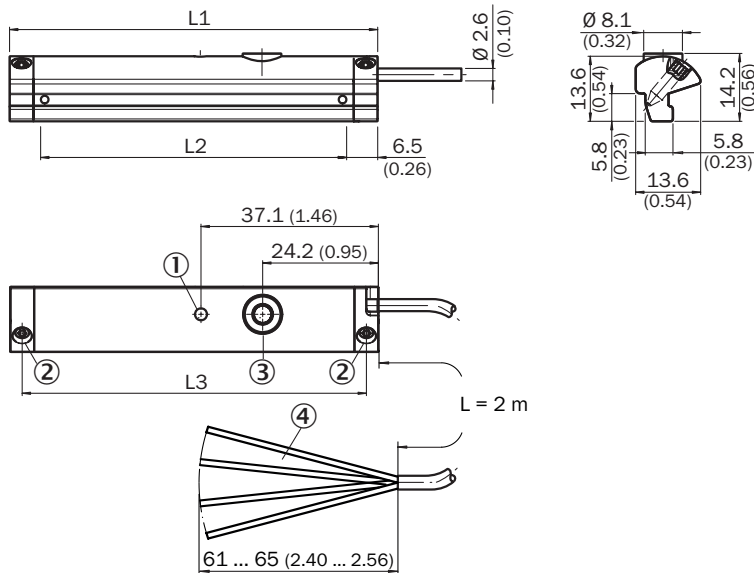
### Schéma de raccordement

Cd-359



**Plan coté** (Dimensions en mm (inch))

Câble, apprentissage






|                | Total length (L1) mm | Measuring range (L2) mm | Distance mounting screws (L3) mm |
|----------------|----------------------|-------------------------|----------------------------------|
| <b>MPS-32</b>  | 45                   | 32                      | 40                               |
| <b>MPS-64</b>  | 77                   | 64                      | 72                               |
| <b>MPS-96</b>  | 109                  | 96                      | 104                              |
| <b>MPS-128</b> | 141                  | 128                     | 136                              |
| <b>MPS-160</b> | 173                  | 160                     | 168                              |
| <b>MPS-192</b> | 205                  | 192                     | 200                              |
| <b>MPS-224</b> | 237                  | 224                     | 232                              |
| <b>MPS-256</b> | 269                  | 256                     | 264                              |

- ① Témoin de fonctionnement
- ② Vis de fixation, ouverture de clé 1,5
- ③ Touche d'apprentissage
- ④ Raccordement

**Accessoires recommandés**

Autres modèles d'appareil et accessoires → [www.sick.com/MPS-T](http://www.sick.com/MPS-T)

|                                       | Description succincte   | Type            | Référence |
|---------------------------------------|---|-----------------|-----------|
| <b>Autres accessoires de montage</b>  |   |                 |           |
|                                       | 10 pièce, Porte-étiquette, 2,5 mm à 3,5 mm, 10 pièces, TPU  | PORTE-ÉTIQUETTE | 2086019   |
|                                       | Serre-câbles à rainure en T, 10 pièces/sachet   | SERRE-CÂBLES    | 2059322   |
| <b>Support pour capteurs de vérin</b> |   |                 |           |
|                                       | Support de fixation pour montage sur rails SMC CDQ2 (rainure en T), aluminium, sans matériel de fixation  | BEF-KHZ-TT2     | 2046440   |
|                                       | Support de fixation pour montage sur rails SMC ECDQ2 (rainure en T), aluminium, sans matériel de fixation                                       | BEF-KHZ-TT1     | 2046439   |
|                                       | 1 pièce, Support de fixation sur vérin cylindrique avec diamètre de piston de 12 mm, température ambiante de 0 °C à 50 °C, plastique, aluminium | BEF-KHZ-RT-12   | 2077681   |
|                                       | 1 pièce, Support de fixation sur vérin cylindrique avec diamètre de piston de 16 mm, température ambiante de 0 °C à 50 °C, plastique, aluminium | BEF-KHZ-RT-16   | 2077680   |
|                                       | 1 pièce, Support de fixation sur vérin cylindrique avec diamètre de piston de 20 mm, température ambiante de 0 °C à 50 °C, plastique, aluminium | BEF-KHZ-RT-20   | 2077679   |

|   | Description succincte   | Type            | Référence |
|---|---|-----------------|-----------|
|   | 1 pièce, Support de fixation sur vérin cylindrique avec diamètre de piston de 25 mm, température ambiante de 0 °C à 50 °C, plastique, aluminium                   | BEF-KHZ-RT-25   | 2077678   |
|   | 1 pièce, Support de fixation sur vérin cylindrique avec diamètre de piston de 32 mm, température ambiante de 0 °C à 50 °C, plastique, aluminium                   | BEF-KHZ-RT-32   | 2077677   |
|   | 1 pièce, Support de fixation sur vérin cylindrique avec diamètre de piston de 40 mm, température ambiante de 0 °C à 50 °C, plastique, aluminium                   | BEF-KHZ-RT-40   | 2077676   |
|   | 1 pièce, Support de fixation sur vérin cylindrique avec diamètre de piston de 50 mm, température ambiante de 0 °C à 50 °C, plastique, aluminium                   | BEF-KHZ-RT-50   | 2077675   |
|   | 1 pièce, Support de fixation sur vérin cylindrique avec diamètre de piston de 63 mm, température ambiante de 0 °C à 50 °C, plastique, aluminium                   | BEF-KHZ-RT-63   | 2077674   |
|  | 1 pièce, Support de fixation sur vérin cylindrique avec diamètre de piston de 8 mm à 130 mm, température ambiante de -30 °C à 80 °C, acier inoxydable, Zinc moulé | BEF-KHZ-RT1-130 | 2077684   |
|   | 1 pièce, Support de fixation sur vérin cylindrique avec diamètre de piston de 8 mm à 25 mm, température ambiante de -30 °C à 80 °C, acier inoxydable, Zinc moulé  | BEF-KHZ-RT1-25  | 2077682   |
|   | 1 pièce, Support de fixation sur vérin cylindrique avec diamètre de piston de 8 mm à 63 mm, température ambiante de -30 °C à 80 °C, acier inoxydable, Zinc moulé  | BEF-KHZ-RT1-63  | 2077683   |
|  | Support de fixation pour vérins à rainure en queue d'aronde, aluminium, sans matériel de fixation   | BEF-KHZ-ST1     | 2022703   |
|  | Support de fixation pour vérins à tige profilée/tirant, zinc moulé sous pression, avec matériel de fixation   | BEF-KHZ-PT1     | 2022702   |

## SICK EN BREF

SICK est l'un des principaux fabricants de capteurs et de solutions de détection intelligents pour les applications industrielles. Notre gamme unique de produits et de services vous fournit tous les outils dont vous avez besoin pour la gestion sûre et efficace de vos processus, la protection des personnes contre les accidents et la prévention des dommages environnementaux.

Nous possédons une vaste expérience dans de nombreux secteurs et connaissons vos processus et vos exigences. Nous sommes en mesure de vous proposer les capteurs intelligents qui répondent parfaitement à vos besoins. Nos solutions systèmes sont testées et améliorées dans des centres d'application situés en Europe, en Asie et en Amérique du Nord afin de satisfaire pleinement nos clients. Cette rigueur a fait de notre entreprise un fournisseur et partenaire de développement fiable.

Nous proposons également une gamme complète de services : les SICK LifeTime Services vous accompagnent tout au long du cycle de vie de vos machines et vous garantissent sécurité et productivité.

**C'est ainsi que nous concevons la détection intelligente.**

## DANS LE MONDE ENTIER, PRÈS DE CHEZ VOUS :

Interlocuteurs et autres sites sur → [www.sick.com](http://www.sick.com)