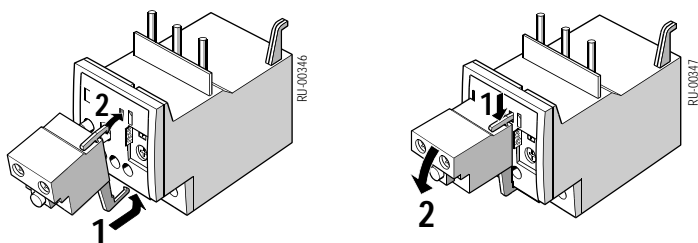
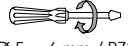

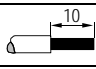
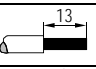
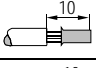
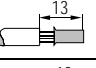
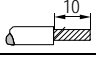
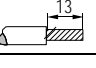


	TEST	STOP	RESET
NC 95 96			
NO 97 98			



	A1/A2; NO/NC			L1 L2 L3
	3RU1.36-..B	3RU1.36-..D		T1 T2 T3
 Ø 5 ... 6 mm / PZ2	0,8 ... 1,2 Nm 7 to 10,3 LB.IN		 Ø 5 ... 6 mm / PZ2	3 ... 4,5 Nm 27 to 40 LB.IN
	2 x 0,5 ... 1,5 mm <sup>2</sup> 2 x 0,75 ... 2,5 mm <sup>2</sup>	2 x 0,5 ... 2,5 mm <sup>2</sup>		2 x 0,75 ... 16 mm <sup>2</sup>
	2 x 0,5 ... 2,5 mm <sup>2</sup>	2 x 0,5 ... 1,5 mm <sup>2</sup>		2 x 0,75 ... 16 mm <sup>2</sup> 1 x 0,75 ... 25 mm <sup>2</sup>
		2 x 0,5 ... 2,5 mm <sup>2</sup>		2 x 0,75 ... 25 mm <sup>2</sup> 1 x 0,75 ... 35 mm <sup>2</sup>
<b>AWG</b>	2 x 18 to 14	2 x 18 to 14	<b>AWG</b>	2 x 18 to 3 1 x 18 to 2

