

Colonnes lumineuses / Colonnes lumineuses monobloc  
**eSIGN 9 Segments**


N° de l'article:	657.000.55
Série:	eSIGN

**DONNÉES MÉCANIQUES**

Hauteur	271 mm
Diamètre	72 mm
Matériaux	PC
Couleur de la calotte	Clair
Couleur du boîtier	Noir
Indice de protection	IP66 IP69K
Raccordement	Fiche M12 à 8 broches
Type de fixation	Montage sur tube Montage à plat
Température minimum de servic	-30°C
Température maximum de servic	+60°C
Poids avec emballage	613 g
Poids du produit	568 g
IK-Code (IEC 62262)	IK08

**DONNÉES ÉLECTRIQUES**

Alimentation de fonctionnement	24V
Type de tension de service	DC
Tolérance de tension	+/- 10%
Alimentation nominale	24 VDC
Courant nominal de service	335 mA
Courant d'appel nominal	800 mA
Classe de protection	Classe de protection 3
Degré de pollution	3
Catégorie de surtension	I
Voltage d'isolement	Ui = 50V / Uimp = 330V
Exigences externes de l'UPE	SELV/PELV
connectivité	USB entrée digitale

**DONNÉES OPTIQUES**

Source de lumière	LED
Couleur de lumière	MC >1.000.000 Couleurs
Image de signal optique	Clignotant Double flash Fixe Flash Rotatif Triple flash



Pour plus d'informations sur l'installation et le montage, reportez-vous au guide d'utilisation approprié sur [www.werma.com](http://www.werma.com). Cette copie imprimée est pour information seulement et est sujette à modification.

Colonnes lumineuses / Colonnes lumineuses monobloc  
**eSIGN 9 Segments**

Fréquence de clignotement	Configurable
Durée de vie optique	max. 50 000 h

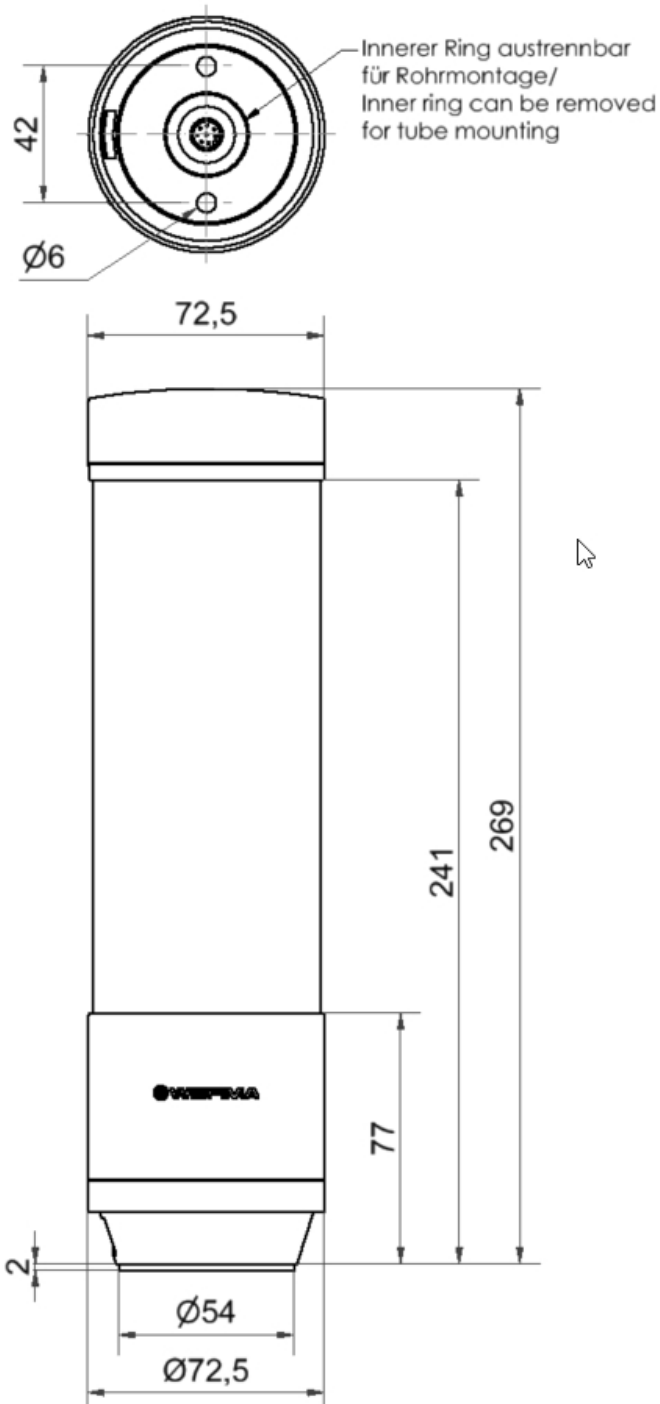
<b>DONNÉES D'APPROBATION</b>	
Conformité CE	Oui
WEEE	Oui
Conformité Directive ATEX	Non
Conformité à CCC-Ex	Non
Conformité CCC	Non
Conformité UL	cULus
UL Type Rating	Type 4/4X/12/13
Conformité FCC	Non
Conformité IC	Non
Certificat EAC disponible	Non
Conformité UKCA (Importateur)	Oui (WERMA (UK) Ltd.)
Conformité CMIM	Non
Conformité AS-I	Non
Conformité DNV	Non
Conformité RoHS CN	Non
Conformité à VdS	Non



Pour plus d'informations sur l'installation et le montage, reportez-vous au guide d'utilisation approprié sur [www.werma.com](http://www.werma.com). Cette copie imprimée est pour information seulement et est sujette à modification.

## Colonnes lumineuses / Colonnes lumineuses monobloc eSIGN 9 Segments

### DESSIN



Pour plus d'informations sur l'installation et le montage, reportez-vous au guide d'utilisation approprié sur [www.werma.com](http://www.werma.com). Cette copie imprimée est pour information seulement et est sujette à modification.