



ES11-SC4D8

ES11

APPAREILS DE COMMANDE DE SÉCURITÉ

SICK
Sensor Intelligence.



Informations de commande

Type	Référence
ES11-SC4D8	6051329

Autres modèles d'appareil et accessoires → www.sick.com/ES11



Caractéristiques techniques détaillées

Caractéristiques

Nombre de contacts guidés NF	2
Nombre de contacts NO	1
Bouton de réarmement (éclairable)	✓
Directions d'approche	1
Dimensions (l x H x P)	40 mm x 123 mm x 52 mm
Contenu de la livraison	Avec agrafe de retenue et couvercle « RESET »

Grandeurs caractéristiques relatives à la sécurité

Valeur B_{10d}	2,5 x 10 ⁵ commutations
-------------------------------	------------------------------------

Fonctions

Connexion en série sûre	Avec Flexi Loop (avec diagnostic)
--------------------------------	-----------------------------------

Interfaces

Mode de raccordement	Connecteur, M12, 8 pôles
-----------------------------	--------------------------

Caractéristiques électriques

Caractéristiques de fonctionnement

Classe de protection	III (EN 50178)
Principe de commutation	Élément de commutation à action lente
Nombre de contacts guidés NF	2
Nombre de contacts NO	1
Courant de commutation	1 mA ... 100 mA
Puissance de commutation	≤ 250 mW
Tension de commutation	1 V DC ... 30 V DC
Matériau des contacts	AgNi, doré 5 µm
Durée de vie électrique	

Interrupteur d'arrêt d'urgence	5 x 10 ⁴ commutations
Bouton de réarmement	1 x 10 ⁵ commutations

Éclairage

Tension d'alimentation U_v	30 V AC/DC
Consommation	14 mA (24 V DC)

Caractéristiques mécaniques

Dimensions	40 mm x 123 mm x 52 mm
Poids	+ 121 g
Matériau du boîtier	PBT
Durée de vie mécanique	
Interrupteur d'arrêt d'urgence	5 x 10 ⁴ commutations
Bouton de réarmement	1 x 10 ⁵ commutations

Caractéristiques ambiantes

Indice de protection	IP65 (EN 60529)
Température de service	-25 °C ... +70 °C
Température de stockage	-25 °C ... +80 °C

Classifications

ECl@ss 5.0	27371228
ECl@ss 5.1.4	27371228
ECl@ss 6.0	27371244
ECl@ss 6.2	27371244
ECl@ss 7.0	27371244
ECl@ss 8.0	27371244
ECl@ss 8.1	27371244
ECl@ss 9.0	27371244
ECl@ss 10.0	27371244
ECl@ss 11.0	27371244
ETIM 5.0	EC002034
ETIM 6.0	EC002034
ETIM 7.0	EC002034
UNSPSC 16.0901	39121545

Plan coté (Dimensions en mm (inch))

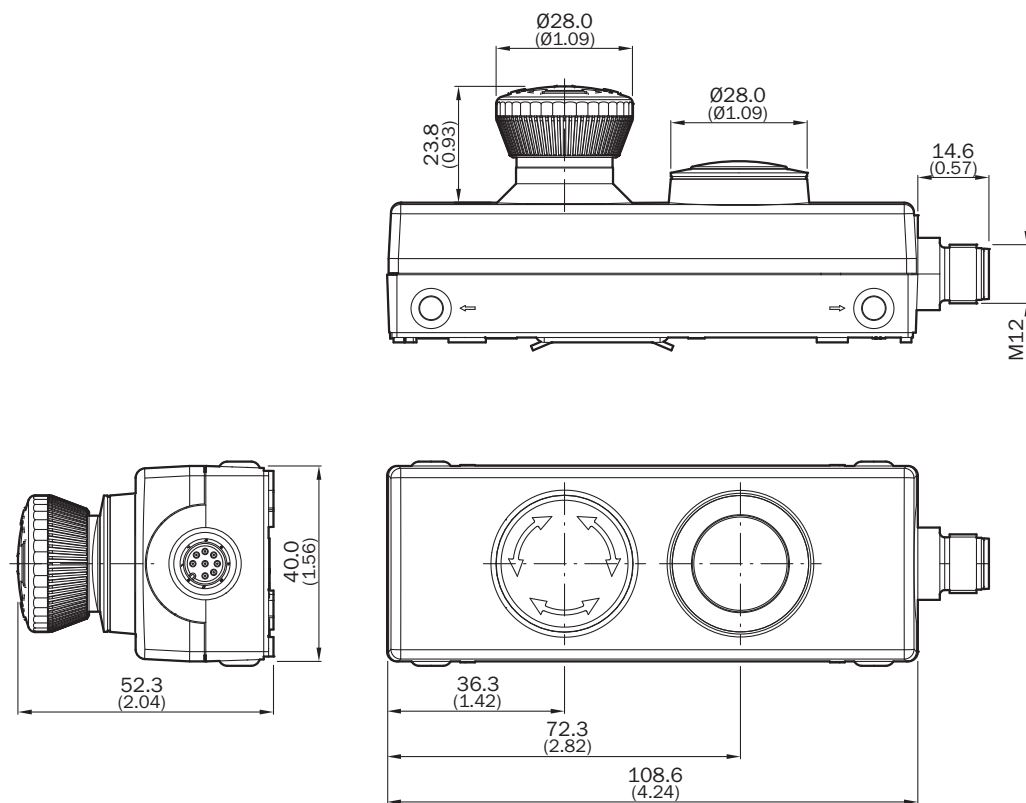
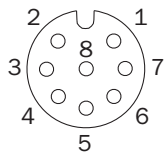
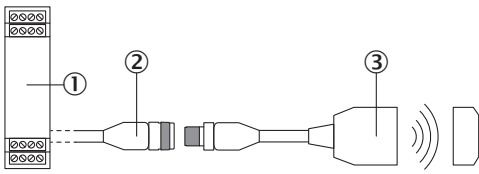


Schéma de raccordement



3	N/C contact
4	N/C contact
7	N/C contact
8	N/C contact
5	LED + (reset)
6	LED - (reset)
1	N/O contact (reset)
2	N/O contact (reset)

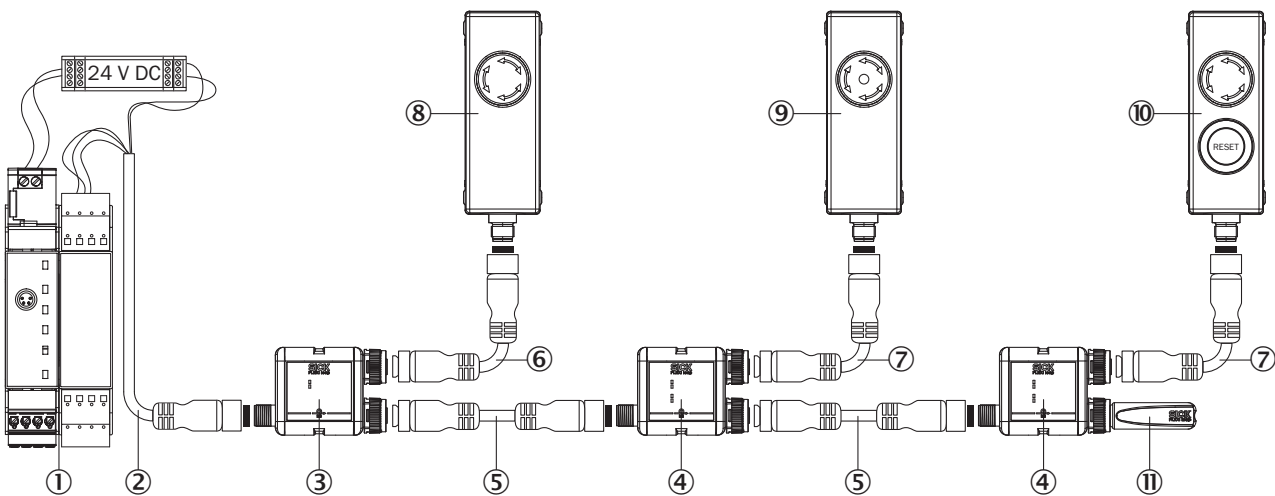
Raccordement de différents capteurs



- ① Unité d'évaluation sécurisée
- ② Câble de raccordement avec connecteur femelle M12, 8 pôles et extrémités de câble libres (YF2A18-xxxUA5LEAX par ex.)
- ③ Interrupteur d'arrêt d'urgence ES11-Sxxx8

Branchement en série

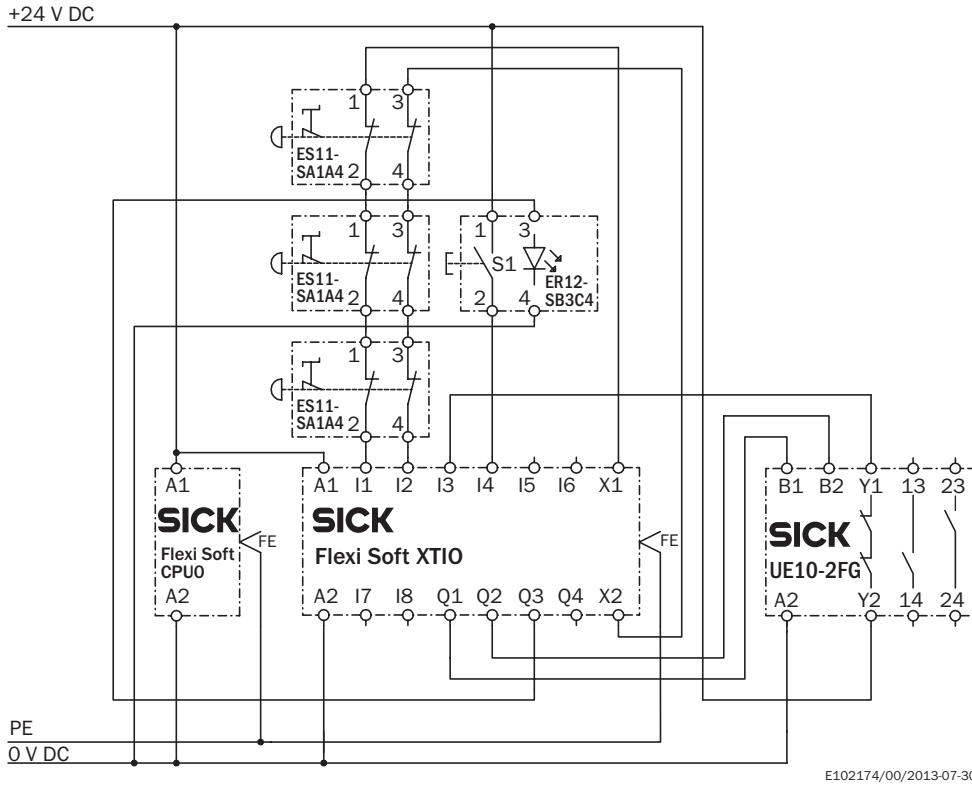
Connexion en série avec Flexi Loop (avec diagnostic)



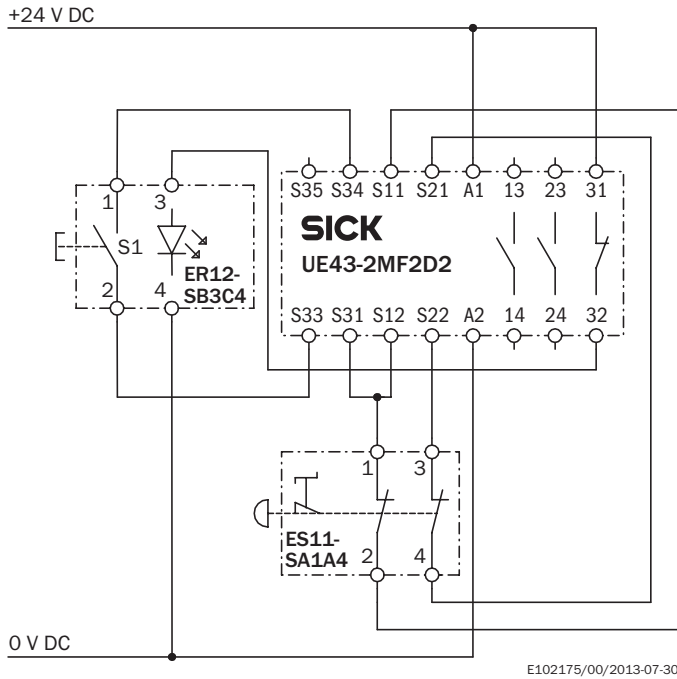
- ① Système de commande de sécurité Flexi Soft
- ② Câble de raccordement avec connecteur femelle M12, 5 pôles et extrémités de câble libres (par ex. YF2A15-xxxVB5XLEAX)
- ③ Nœud Flexi Loop FLN-EMSS0000105
- ④ Nœud Flexi Loop FLN-EMSS1100108
- ⑤ Câble de connexion avec connecteur mâle M12, 5 pôles et connecteur femelle M12, 5 pôles (par ex. YF2A15-xxxUB5M2A15)
- ⑥ Câble de connexion avec connecteur mâle M12, 4 pôles et connecteur femelle M12, 4 broches (p. ex. YF2A14-xxxVB3M2A14)
- ⑦ Câble de connexion avec connecteur mâle M12, 8 pôles et connecteur femelle M12, 8 broches (p. ex. YF2A18-xxxUA5M2A18)
- ⑧ Interrupteur d'arrêt d'urgence ES11-SA1A4
- ⑨ Interrupteur d'arrêt d'urgence ES11-SA2B8
- ⑩ Interrupteur d'arrêt d'urgence ES11-SC4D8
- ⑪ Élément de terminaison Flexi Loop FLT-TERM00001

Exemple de câblage

Bouton-poussoir de réarmement ER12 et branchement en série de trois interrupteurs d'arrêt d'urgence ES11 sur un système de commande de sécurité Flexi Soft




Bouton-poussoir de réarmement ER12 et interrupteur d'arrêt d'urgence ES11 sur le relais de sécurité UE43



Accessoires recommandés

Autres modèles d'appareil et accessoires → www.sick.com/ES11

	Description succincte	Type	Référence
Connecteurs et câbles			
	Tête A: Connecteur femelle, M12, 8 pôles, droit, Codage A Tête B: extrémité de câble ouverte Câble: câble capteur / actionneur, PUR, sans halogène, non blindé, 5 m	YF2A18-050UA5XLEAX	2095653
	Tête A: Connecteur femelle, M12, 8 pôles, droit, Codage A Tête B: extrémité de câble ouverte Câble: câble capteur / actionneur, PUR, sans halogène, non blindé, 10 m	YF2A18-100UA5XLEAX	2095654
	Tête A: Connecteur femelle, M12, 8 pôles, droit, Codage A Tête B: extrémité de câble ouverte Câble: câble capteur / actionneur, PUR, sans halogène, non blindé, 15 m	YF2A18-150UA5XLEAX	2095679

SICK EN BREF

SICK est l'un des principaux fabricants de capteurs et de solutions de détection intelligents pour les applications industrielles. Notre gamme unique de produits et de services vous fournit tous les outils dont vous avez besoin pour la gestion sûre et efficace de vos processus, la protection des personnes contre les accidents et la prévention des dommages environnementaux.

Nous possédons une vaste expérience dans de nombreux secteurs et connaissons vos processus et vos exigences. Nous sommes en mesure de vous proposer les capteurs intelligents qui répondent parfaitement à vos besoins. Nos solutions systèmes sont testées et améliorées dans des centres d'application situés en Europe, en Asie et en Amérique du Nord afin de satisfaire pleinement nos clients. Cette rigueur a fait de notre entreprise un fournisseur et partenaire de développement fiable.

Nous proposons également une gamme complète de services : les SICK LifeTime Services vous accompagnent tout au long du cycle de vie de vos machines et vous garantissent sécurité et productivité.

C'est ainsi que nous concevons la détection intelligente.

DANS LE MONDE ENTIER, PRÈS DE CHEZ VOUS :

Interlocuteurs et autres sites sur → www.sick.com