

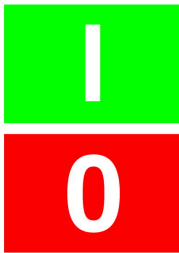


Bouton-poussoir double, +voyant lumineux, vert I/blanc/rouge 0

Référence **M22-DDL-GR-X1/X0**
 N° de catalogue **216700**
 Eaton N° de catalogue **M22-DDL-GR-X1-X0Q**



Gamme de livraison

Gamme			RMQ-Titan
Fonction de base			Boutons-poussoirs doubles
Appareil individuel/Appareil complet			Appareil individuel
Forme			Boutons-poussoirs et voyants lumineux en saillie à rappel
Description			Verrine blanche
Étiquette			
étiquette			rouge/vert
Étiquette			
			avec inscription
Degré de protection			IP66
Collerette			Collerette titane
Connexion à SmartWire-DT			oui avec raccords SWD-RMQ
Course de l'organe de commande et force d'actionnement selon DIN EN 60947-5-1, K.5.4.1			
force minimale pour manœuvre positive d'ouverture	n E t		0
Dimensions frontales			29,7 x 54,7

Caractéristiques techniques

Généralités

Conformité aux normes			IEC/EN 60947 VDE 0660
Longévité mécanique	manœuvres	x 10 ⁶	> 0.2
Fréquence de commande	man./h		≤ 3600
Effort de commande		N	≤ 5
Résistance climatique			Chaleur humide, constante, selon IEC 60068-2-78 Chaleur humide cyclique, selon IEC 60068-2-30
Degré de protection			IP66
Température ambiante			
Appareil nu		°C	-25 - +70
Stockage		°C	- 40 - + 80
Position de montage			Quelconque
Tenue aux chocs		g	30 Durée de choc 11 ms Semi-sinusoïdal selon IEC 60068-2-27
Installation à l'intérieur et à l'extérieur protégé			

Vérification de la conception selon IEC/EN 61439

Caractéristiques techniques pour la vérification de la conception			
---	--	--	--

Courant assigné d'emploi pour indication de la puissance dissipée	I_n	A	0
Puissance dissipée par pôle, en fonction du courant	P_{vid}	W	0
Puissance dissipée du matériel, fonction du courant	P_{vid}	W	0
Puissance dissipée statique, dépendante du courant	P_{vs}	W	0
Pouvoir d'émission de puissance dissipée	P_{ve}	W	0
Température d'emploi min.		°C	-25
Température d'emploi max.		°C	70
Certificat d'homologation IEC/EN 61439			
10.2 Résistance des matériaux et des pièces			
10.2.2 Résistance à la corrosion			Les exigences de la norme produit sont respectées.
10.2.3.1 Résistance à la chaleur de l'enveloppe			Les exigences de la norme produit sont respectées.
10.2.3.2 Résistance Matières isolantes Chaleur normale			Les exigences de la norme produit sont respectées.
10.2.3.3 Résistance Matières isolantes Chaleur exceptionnelle			Les exigences de la norme produit sont respectées.
10.2.4 Résistance aux UV			Sur demande
10.2.5 Elevation			Sans objet du fait que l'ensemble de l'appareillage doit être évalué.
10.2.6 Essai de choc			Sans objet du fait que l'ensemble de l'appareillage doit être évalué.
10.2.7 Inscriptions			Les exigences de la norme produit sont respectées.
10.3 Degré de protection des enveloppes			Sans objet du fait que l'ensemble de l'appareillage doit être évalué.
10.4 Distances d'isolement et lignes de fuite			Les exigences de la norme produit sont respectées.
10.5 Protection contre les chocs électriques			Sans objet du fait que l'ensemble de l'appareillage doit être évalué.
10.6 Montage de matériel			Sans objet du fait que l'ensemble de l'appareillage doit être évalué.
10.7 Circuits électriques et raccordements internes			Sous la responsabilité du tableautier.
10.8 Raccordements pour conducteurs passés de l'extérieur			Sous la responsabilité du tableautier.
10.9 Propriétés d'isolement			
10.9.2 Tension de tenue à fréquence industrielle			Sous la responsabilité du tableautier.
10.9.3 Tension de tenue aux chocs			Sous la responsabilité du tableautier.
10.9.4 Test d'enveloppes en matière isolante			Sous la responsabilité du tableautier.
10.10 Echauffement			Sans objet.
10.11 Tenue aux courts-circuits			Sous la responsabilité du tableautier. Les spécifications des appareils doivent être respectées.
10.12 Compatibilité électromagnétique			Sous la responsabilité du tableautier. Les spécifications des appareils doivent être respectées.
10.13 Fonctionnement mécanique			Au niveau de l'appareil, les conditions requises sont remplies dans la mesure où les instructions de la notice de montage (IL) sont prises en compte.

Caractéristiques techniques ETIM 7.0

Commutateurs basse tension (EG000017) / Tête de bouton (EC000221)

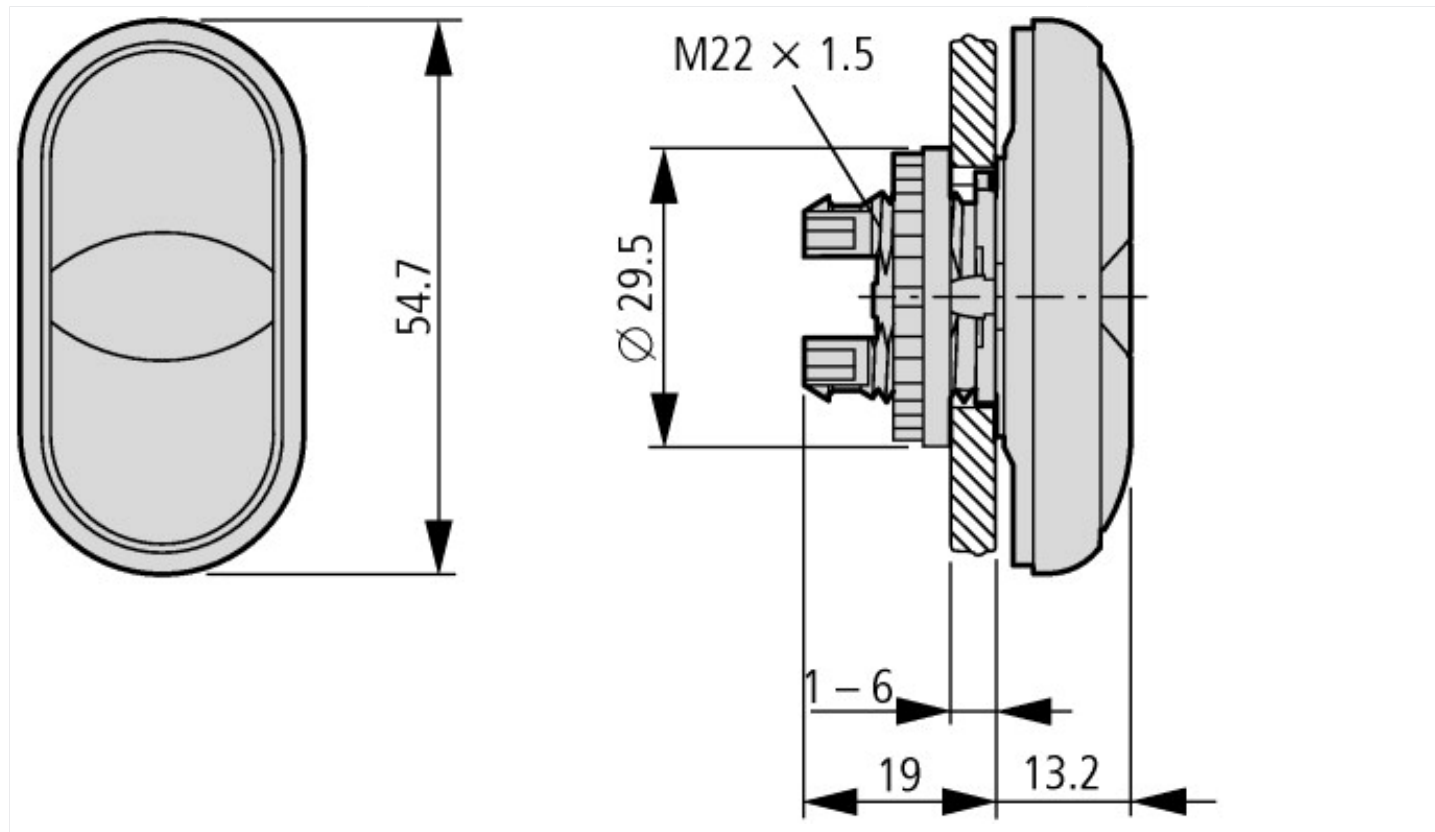
Electricité, Electronique, Automatisation et Commande / Technique de commutation basse tension / Appareillage de commande et de signalisation / Tête pour bouton-poussoir (ecI@ss10.0.1-27-37-12-10 [AKF028014])

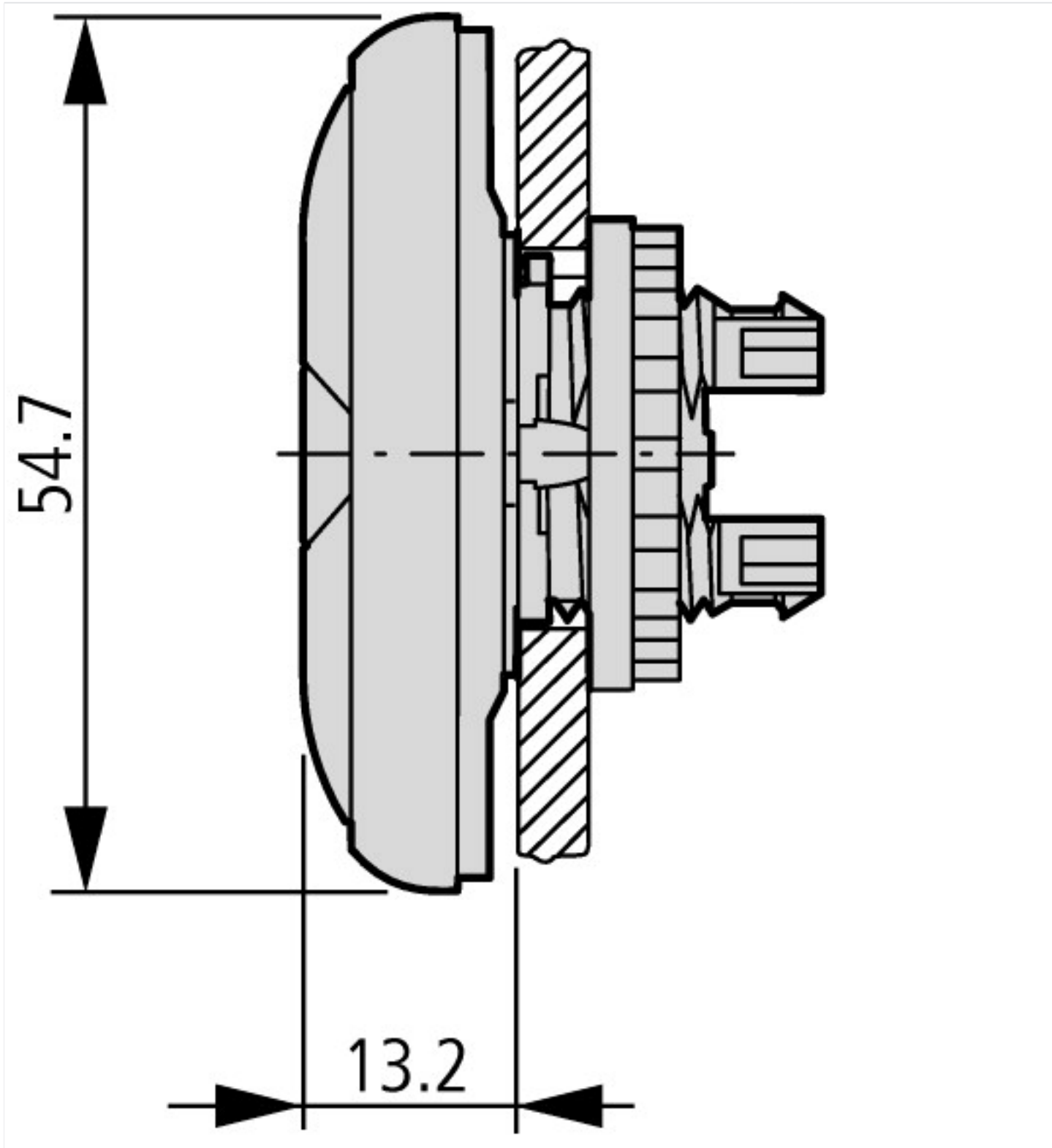
couleur du bouton			autre
nombre de postes de commande			2
type de lentille			rond
diamètre de trou		mm	22
largeur de l'ouverture		mm	0
hauteur de l'ouverture		mm	0
type de bouton			plat
adapté à l'éclairage			oui
avec élément de protection			non
étiqueté			oui
fonction de commutation encliquetable			non
à rappel			oui
avec bague frontale			oui
matériau de la bague frontale			plastique
couleur de bague frontale			chrome
classe de protection (IP), face avant			IP66
degré de protection (NEMA), façade			4X

Homologations

Product Standards	IEC/EN 60947-5; UL 508; CSA-C22.2 No. 14-05; CSA-C22.2 No. 94-91; CE marking
UL File No.	E29184
UL Category Control No.	NKCR
CSA File No.	012528
CSA Class No.	3211-03
North America Certification	UL listed, CSA certified
Degree of Protection	UL/CSA Type 3R, 4X, 12, 13

Encombrements





Plus d'informations sur les produits (liens)

IL04716002Z (AWA1160-1745) Système RMQ-Titan

IL04716002Z (AWA1160-1745) Système RMQ-Titan

ftp://ftp.moeller.net/DOCUMENTATION/AWA_INSTRUCTIONS/IL04716002Z2018_10.pdf