

### Elektrische Daten:

Betriebsspannung:  $U_{nenn} = 24V\ DC$   
 Stromaufnahme:  $I_{eff} = 100mA$   
 Tonfrequenz: 2500 - 3500 Hz  
 (alternierend)  
 Einschaltdauer: 100 % ED  
 Lebensdauer: >5000 h

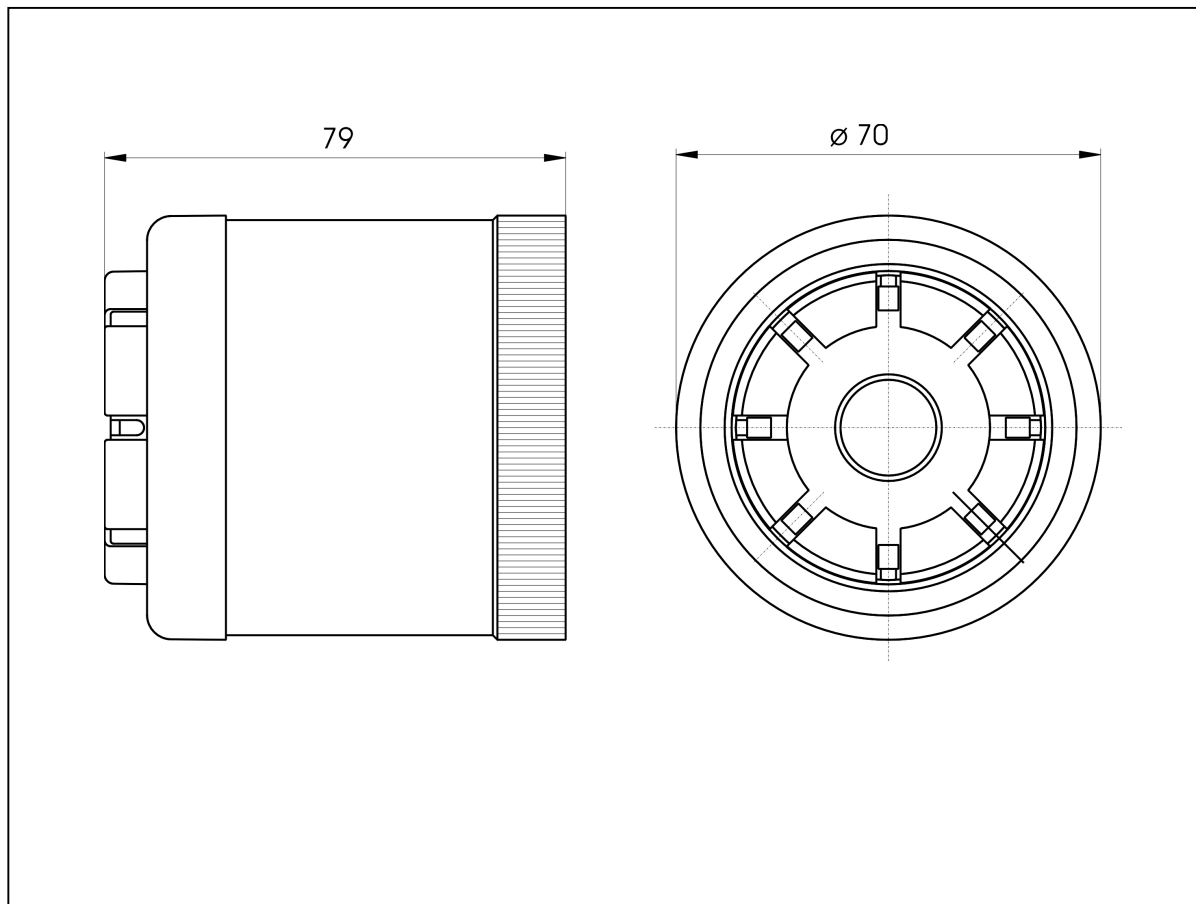
### Sonstige Angaben:

Geh.-Material: ABS/PC, Farbe schwarz  
 Masse: ca. 150g  
 Temperatur: -20°C bis +50°C  
 Lautstärke:  $105 \pm 3\ dB(A)/1m$   
 Schutzart: IP40  
 Vorschriften: Die zutreffenden EG-Richtlinien  
 werden erfüllt.

### Bestell-Nr.:

844 123 55 24 V DC

*Alle Angaben beziehen sich auf  $U_{nenn}$  und Raumtemperatur !*



	Erstellt	geprüft	freigegeben	Datenblatt-Nr.
<b>Name</b>	E. Rudischhauser	R. Mordau	H. Elsäßer	<b>000 844 505</b>
<b>Datum</b>	24.09.2001	24.09.2001	25.09.2001	Blatt 1 v. 1