



DFS60B-TBPK10000

DFS60

CODEURS INCRÉMENTAUX

SICK
Sensor Intelligence.



illustration non contractuelle



Informations de commande

Type	Référence
DFS60B-TBPK10000	1036921

Autres modèles d'appareil et accessoires → www.sick.com/DFS60

Caractéristiques techniques détaillées

Performance

Impulsions par tour	10.000 ¹⁾
Pas de mesure	90° électrique/impulsions par tour
Écart du pas de mesure pour nombres de traits non binaires	± 0,01°
Limites d'erreur	± 0,05°

¹⁾ Voir prise en compte de la vitesse maximale.

Interfaces

Interface de communication	Incrémental
Interface de communication détail	TTL / HTL
Réglage d'usine	Niveau des sorties TTL réglé en usine
Nombre de canaux de signalisation	6 canaux
Programmable/configurable	✓
Durée d'initialisation	32 ms ¹⁾ 30 ms
Fréquence de sortie	≤ 600 kHz
Courant de charge	≤ 30 mA
Puissance absorbée	≤ 0,7 W (sans charge)

¹⁾ Pour largeur de top zéro mécanique.

Caractéristiques électriques

Mode de raccordement	Câble, 8 fils, universel, 1,5 m ¹⁾
Tension d'alimentation	4,5 ... 32 V
Signal de référence, nombre	1

¹⁾ Le raccordement de câble universel est positionné de sorte qu'une pose sans pli soit possible dans le sens radial ou axial.

²⁾ Programmation TTL avec ≥ 5,5 V : court-circuit par rapport à un autre canal ou GND admissible pour 30 s au maximum.

³⁾ Ce produit est un produit standard et non un composant de sécurité au sens de la directive machines. Calculé sur la base d'une charge nominale des composants, d'une température moyenne de 40 °C, d'une fréquence d'utilisation de 8760 h/a. Toutes les défaillances électroniques sont considérées comme des défaillances dangereuses. pour plus d'informations, voir le document n° 8015532.

Signal de référence, position	90°, liaison électrique, logique avec A et B
Protection contre l'inversion de polarité	✓
Protection contre les courts-circuits des sorties	✓ ²⁾
MTTFd : temps moyen avant défaillance dangereuse	300 années (EN ISO 13849-1) ³⁾

¹⁾ Le raccordement de câble universel est positionné de sorte qu'une pose sans pli soit possible dans le sens radial ou axial.

²⁾ Programmation TTL avec $\geq 5,5$ V : court-circuit par rapport à un autre canal ou GND admissible pour 30 s au maximum.

³⁾ Ce produit est un produit standard et non un composant de sécurité au sens de la directive machines. Calculé sur la base d'une charge nominale des composants, d'une température moyenne de 40 °C, d'une fréquence d'utilisation de 8760 h/a. Toutes les défaillances électroniques sont considérées comme des défaillances dangereuses. Pour plus d'informations, voir le document n° 8015532.

Caractéristiques mécaniques

Interface mécanique	Axe creux traversant
Diamètre de l'axe	8 mm
Poids	+ 0,2 kg
Matériau, arbre	Acier inoxydable
Matériau, bride	Aluminium
Matériau, boîtier	Aluminium moulé sous pression
Couple de démarrage	0,8 Ncm (+20 °C)
Couple de fonctionnement	0,6 Ncm (+20 °C)
Mouvement admissible de l'axe, axial statique / dynamique	$\pm 0,5$ mm / $\pm 0,2$ mm
Mouvement admissible de l'arbre, radial statique / dynamique	$\pm 0,3$ mm / $\pm 0,1$ mm
Vitesse de fonctionnement	≤ 6.000 min ⁻¹ ¹⁾
Moment d'inertie du rotor	40 gcm ²
Durée de stockage	$3,6 \times 10^{10}$ tours
Accélération angulaire	≤ 500.000 rad/s ²

¹⁾ Tenir compte d'un autoréchauffement de 3,3 K à 1.000 tr/min lors de la détermination de la plage de température de fonctionnement.

Caractéristiques ambiantes

CEM	Selon EN 61000-6-2 et EN 61000-6-3
Indice de protection	IP65, côté boîtier départ de câble (selon CEI 60529) IP65, côté arbre (selon CEI 60529)
Humidité relative admissible	90 % (condensation du balayage optique inadmissible)
Plage de température de fonctionnement	-40 °C ... +100 °C ¹⁾ -30 °C ... +100 °C ²⁾
Plage de température de stockage	-40 °C ... +100 °C, sans emballage
Résistance aux chocs	70 g, 6 ms (selon EN 60068-2-27)
Résistance aux vibrations	30 g, 10 Hz ... 2.000 Hz (selon EN 60068-2-6)

¹⁾ En position fixe du câble.

²⁾ En position mobile du câble.

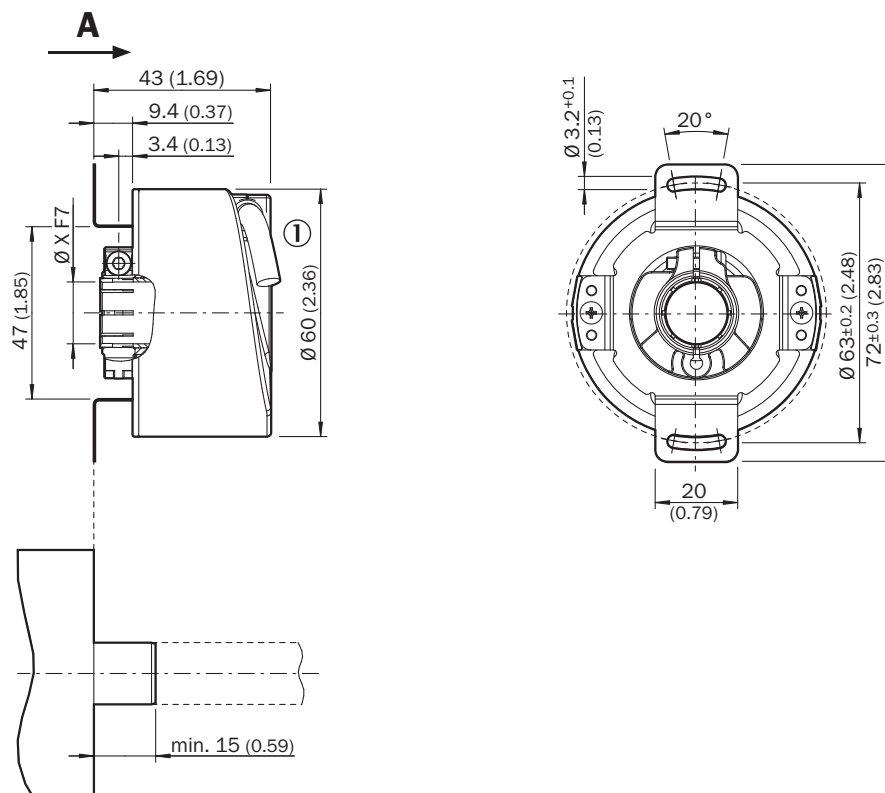
Classifications

ECI@ss 5.0	27270501
ECI@ss 5.1.4	27270501

ECl@ss 6.0	27270590
ECl@ss 6.2	27270590
ECl@ss 7.0	27270501
ECl@ss 8.0	27270501
ECl@ss 8.1	27270501
ECl@ss 9.0	27270501
ECl@ss 10.0	27270501
ECl@ss 11.0	27270501
ETIM 5.0	EC001486
ETIM 6.0	EC001486
ETIM 7.0	EC001486
UNSPSC 16.0901	41112113

Plan coté (Dimensions en mm (inch))

Axe creux traversant, raccordement par câble



Tolérances générales selon ISO 2768-mk

① Diamètre de câble = 5,6 mm +/- 0,2 mm rayon de courbure = 30 mm

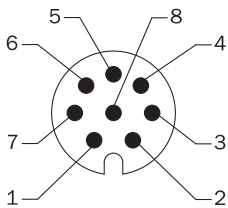
Type Axe creux traversant		
DFS60x-TAxxxxxxx	6 mm	Par le client
DFS60x-TBxxxxxxx	8 mm	
DFS60x-TCxxxxxxx	3/8"	

Type Axe creux traversant		
DFS60x-TDxxxxxxx	10 mm	
DFS60x-TExxxxxxx	12 mm	
DFS60x-TFxxxxxxx	1/2"	
DFS60x-TGxxxxxxx	14 mm	
DFS60x-THxxxxxxx	15 mm	
DFS60x-TJxxxxxxx	5/8"	

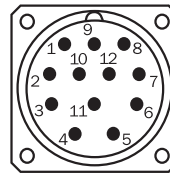
Affectation des broches

Cable, 8-wire

View of M12 male device connector on encoder



View of M23 male device connector on encoder

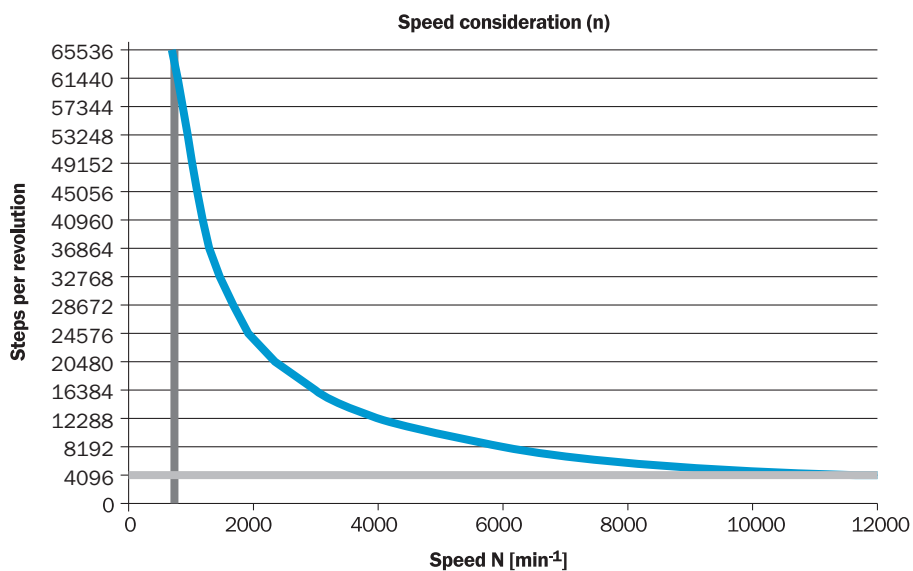


PIN, 8-pin, M12 male connector	PIN, 12-pin, M23 male connector	Color of the wires for encoders with cable outlet	TTL/HTL signal	Sin/cos 1.0 V _{SS}	Explanation
1	6	Brown	\bar{A}	COS-	Signal wire
2	5	White	A	COS+	Signal wire
3	1	Black	\bar{B}	SIN-	Signal wire
4	8	Pink	B	SIN+	Signal wire
5	4	Yellow	\bar{Z}	\bar{Z}	Signal wire
6	3	Violet	Z	Z	Signal wire
7	10	Blue	GND	GND	Ground connection of the encoder
8	12	Red	+U _s	+U _s	Supply voltage (volt-free to housing)
-	9	-	n.c.	n.c.	Not assigned
-	2	-	n.c.	n.c.	Not assigned
-	11	-	n.c.	n.c.	Not assigned
-	7 ¹⁾	-	0-SET ¹⁾	n.c.	Set zero pulse ¹⁾
Screen	Screen	Screen	Screen	Screen	Screen connected to housing on encoder side. Connected to ground on control side.

¹⁾ For electrical interfaces only: M, U, V, W with 0-SET function on PIN 7 on M23 male connector. The 0-SET input is used to set the zero pulse on the current shaft position. If the 0-SET input is connected to U_s for longer than 250 ms after it had previously been unassigned for at least 1,000 ms or had been connected to the GND, the current position of the shaft is assigned to the zero pulse signal "Z".

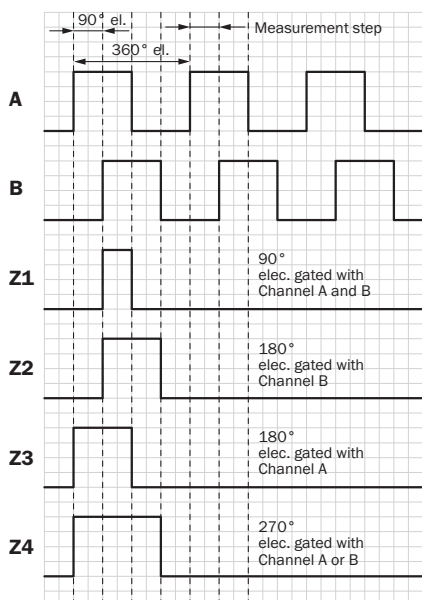
Prise en compte de la vitesse

Prise en compte de la vitesse



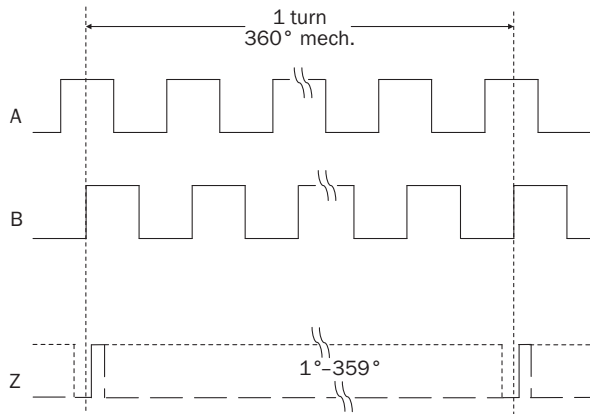
Diagrammes

Largeur de top zéro électrique 90°, 180° ou 270° programmable. Largeur de top zéro par rapport à une période d'impulsion.



Dans le sens horaire avec vue sur l'arbre de codeur dans la direction « A », voir plan coté.





Largeur de top zéro mécanique 1° à 359°, programmable. Largeur de top zéro par rapport à une rotation mécanique de l'arbre.



Accessoires recommandés

Autres modèles d'appareil et accessoires → www.sick.com/DFS60

	Description succincte	Type	Référence
Autres accessoires de montage			
	Bague de serrage pour arbre creux métallique, métal	BEF-KR-M	2064709
Brides			
	Bras de couple standard	BEF-DS00XFX	2056812
Connecteurs et câbles			
	Tête A: connecteur mâle, M12, 8 pôles, droit, Codage A Tête B: - Câble: incrémental, blindé	STE-1208-GA01	6044892
	Tête A: connecteur mâle, M23, 12 pôles, droit Tête B: - Câble: HIPERFACE®, SSI, incrémental, blindé	STE-2312-G01	2077273
		STE-2312-GX	6028548
	Tête A: Connecteur femelle, JST, 8 pôles, droit Tête B: Extrémité de câble libre Câble: incrémental, SSI, PUR, sans halogène, blindé, 5 m	DOL-0J08-G05MAA3	2046876
	Tête A: Connecteur femelle, JST, 8 pôles, droit Tête B: Extrémité de câble libre Câble: incrémental, SSI, PUR, sans halogène, blindé, 0,5 m	DOL-0J08-G0M5AA3	2046873
	Tête A: Connecteur femelle, JST, 8 pôles, droit Tête B: Extrémité de câble libre Câble: incrémental, SSI, PUR, sans halogène, blindé, 10 m	DOL-0J08-G10MAA3	2046877
	Tête A: Connecteur femelle, JST, 8 pôles, droit Tête B: Extrémité de câble libre Câble: SSI, incrémental, PUR, sans halogène, blindé, 1,5 m	DOL-0J08-G1M5AA6	2048590

	Description succincte	Type	Référence
	Tête A: Connecteur femelle, JST, 8 pôles, droit Tête B: Extrémité de câble libre Câble: SSI, incrémental, PUR, sans halogène, blindé, 3 m	DOL-0J08-G3M0AA6	2048591
	Tête A: Connecteur femelle, bornier, 8 pôles, droit Tête B: connecteur mâle, D-Sub, 9 pôles, droit Câble: SSI + incrémental, PVC, blindé, 0,5 m Câble adaptateur de programmation pour outil de programmation PGT-10-Pro et PGT-08-S	DSL-0D08-G0M5AC3	2061739
	Tête A: Connecteur femelle, JST, 8 pôles, droit Tête B: connecteur mâle, M23, 12 pôles, droit Câble: incrémental, PUR, sans halogène, blindé, 1 m	STL-2312-G01MAA3	2061622
	Tête A: Connecteur femelle, JST, 8 pôles, droit Tête B: connecteur mâle, M23, 12 pôles, droit Câble: incrémental, PUR, sans halogène, blindé, 2 m	STL-2312-G02MAA3	2061504
	Tête A: Connecteur femelle, JST, 8 pôles, droit Tête B: connecteur mâle, M23, 12 pôles, droit Câble: incrémental, PUR, sans halogène, blindé, 0,35 m	STL-2312-GM35AA3	2061621
Outils de programmation et de configuration			
	Console de programmation USB, pour codeurs programmables AFS60, AFM60, DFS60, VFS60, DFV60 de SICK et codeurs à câble avec codeurs programmables	PGT-08-S	1036616
	Console de programmation avec écran pour codeurs programmables DFS60, DFV60, AFS/AFM60, AHS/AHM36 de SICK et codeur à câble avec DFS60, AFS/AFM60 et AHS/AHM36. Dimensions compactes, faible poids et utilisation intuitive.	PGT-10-Pro	1072254

SICK EN BREF

SICK est l'un des principaux fabricants de capteurs et de solutions de détection intelligents pour les applications industrielles. Notre gamme unique de produits et de services vous fournit tous les outils dont vous avez besoin pour la gestion sûre et efficace de vos processus, la protection des personnes contre les accidents et la prévention des dommages environnementaux.

Nous possédons une vaste expérience dans de nombreux secteurs et connaissons vos processus et vos exigences. Nous sommes en mesure de vous proposer les capteurs intelligents qui répondent parfaitement à vos besoins. Nos solutions systèmes sont testées et améliorées dans des centres d'application situés en Europe, en Asie et en Amérique du Nord afin de satisfaire pleinement nos clients. Cette rigueur a fait de notre entreprise un fournisseur et partenaire de développement fiable.

Nous proposons également une gamme complète de services : les SICK LifeTime Services vous accompagnent tout au long du cycle de vie de vos machines et vous garantissent sécurité et productivité.

C'est ainsi que nous concevons la détection intelligente.

DANS LE MONDE ENTIER, PRÈS DE CHEZ VOUS :

Interlocuteurs et autres sites sur → www.sick.com