

Codeurs incrémentaux

Axe sortant avec bride carrée

100...5000 impulsions par tour

EIL580 - bride carrée - OptoPulse®



EIL580 avec bride carrée

Caractéristiques électriques

Alimentation	5 VDC \pm 5 % 8...30 VDC 4,75...30 VDC
Protection contre l'inversion de polarité	Oui
Protection court-circuit	Oui (HTL) Oui (TTL, max. 1 s et 1 signal)
Courant de service à vide	\leq 70 mA
Impulsions par tour	100...5000
Mode de déphasage	90° \pm 10°
Période	40...60 %
Signal de référence	Top zéro, largeur 90° \pm 10 %
Principe de détection	Optique
Fréquence de sortie	\leq 300 kHz (TTL) \leq 160 kHz (HTL)
Signaux de sortie	A+, B+, R+, A-, B-, R-
Etage de sortie	TTL/RS422 HTL/Push-pull
Immunité	DIN EN 61000-6-2
Emission	DIN EN 61000-6-3
Certificat	UL 508 / CSA 22.2

Points forts

- Taille \varnothing 58 mm
- Précise détection optique
- Niveau signal de sortie TTL ou HTL
- Bride carrée 2,5" (63,5 mm)
- Raccordement axial, radial ou tangentiel
- Impulsions par tour jusqu'à 5000
- Haute protection jusqu'à IP 67
- Haute résistance aux chocs et aux vibrations

Caractéristiques mécaniques

Taille (bride)	2,5 x 2,5" (63,5 x 63,5 mm)
Type d'axe	\varnothing 10 x 20 mm, axe avec méplat \varnothing 3/8" x 4/5" (\varnothing 9,525 x 20,32 mm), axe avec méplat
Charge	\leq 40 N axiale \leq 80 N radiale
Bride	Bride carrée 2,5" (63,5 mm)
Protection DIN EN 60529	IP 65 (sans joint), IP 67 (avec joint)
Vitesse de rotation	\leq 6000 t/min (+20 °C, IP 67) \leq 12000 t/min (+20 °C, IP 65)
Couple de démarrage	\leq 0,015 Nm (+20 °C, IP 65) \leq 0,02 Nm (+20 °C, IP 67)
Matières	Boîtier: fonte d'aluminium Bride: aluminium Axe plein: Acier inox
Température d'utilisation	-40...+85 °C
Humidité relative	90% sans condensation
Résistance	DIN EN 60068-2-6 Vibrations 30 g, 10-2000 Hz DIN EN 60068-2-27 Choc 300 g, 6 ms
Raccordement	Embase mâle M12, 8 points Embase mâle M23, 12 points Câble
Poids	370 g

Codeurs incrémentaux

Axe sortant avec bride carrée

100...5000 impulsions par tour

EIL580 - bride carrée - OptoPulse®

Références de commande

Bride carrée

EIL580-S Q A

Impulsions - voir tableau

Alimentation / Etage de sortie

- E 5 VDC, TTL/RS422, 6 voies
- H 8...30 VDC, TTL/RS422, 6 voies
- N 8...30 VDC, HTL/push-pull, 6 voies
- Q 4,75...30 VDC, HTL/totem pôle, 6 voies

Raccordement

- R Câble radial, 1 m
- L Câble radial, 2 m
- F Embase radiale mâle M23, 12 points, sens anti-horaire
- B Embase radiale mâle M12, 8 points, sens anti-horaire
- T Câble axial, 1 m
- U Câble axial, 2 m
- D Embase axiale mâle M23, 12 points, sens anti-horaire
- A Embase axiale mâle M12, 8 points, sens anti-horaire
- P Câble tangentiel, 1 m
- Q Câble tangentiel, 2 m

Protection

- 5 IP 65
- 7 IP 67

Caractéristiques de l'axe

- U3 ø3/8» x 4/5» (ø9,525 x 20,32 mm), avec méplat
- 10 ø10 x 20 mm, avec méplat

Bride

- Q Bride carrée

Nombre d'impulsions

100	300	720	1250	2500
120	360	800	1440	3000
150	400	900	1500	3600
200	500	1000	1800	4000
250	512	1024	2000	4096
256	600	1200	2048	5000

Codeurs incrémentaux

Axe sortant avec bride carrée

100...5000 impulsions par tour

EIL580 - bride carrée - OptoPulse®

Accessoires

Connecteurs et câbles

10127844	Câble de raccordement 2 m avec connecteur M12 femelle, 8 points, droit, 2 m (ESG 34FH0200G)
10129332	Câble de raccordement 5 m avec connecteur M12 femelle, 8 points, droit (ESG 34FH0500G)
10129333	Câble de raccordement 10 m avec connecteur M12 femelle, 8 points, droit (ESG 34FH1000G)
11053961	Câble de raccordement 2 m avec connecteur M12 femelle, 8 points, coudé (ESW 33FH0200G)
11053962	Câble de raccordement 5 m avec connecteur M12 femelle, 8 points, coudé (ESW 33FH0500G)
10170054	Câble de raccordement 10 m avec connecteur M12 femelle, 8 points, coudé (ESW 33FH1000G)
10164705	Connecteur M23, 12 points
11095302	Câble de raccordement 1 m avec connecteur M23 femelle, 12 points
11100408	Câble de raccordement 2 m avec connecteur M23 femelle, 12 points
11100430	Câble de raccordement 5 m avec connecteur M23 femelle, 12 points
11100431	Câble de raccordement 10 m avec connecteur M23 femelle, 12 points

Accessoires de montage

11065915	CPS25 Accouplement K/K L=19 d1=04/d2=10
11065918	CPS25 Accouplement K/K L=19 d1=07/d2=10
11065920	CPS25 Accouplement K/K L=19 d1=08/d2=10
11065921	CPS25 Accouplement K/K L=19 d1=09/d2=10
11065922	CPS25 Accouplement K/K L=19 d1=10/d2=06
11065923	CPS25 Accouplement K/K L=19 d1=10/d2=10
11065924	CPS25 Accouplement K/K L=19 d1=10/d2=11
11065925	CPS25 Accouplement K/K L=19 d1=10/d2=12
10141132	Accouplement flexible D1=6 / D2=10 (Z 121. C01)
10141133	Accouplement flexible D1=10 / D2=10 (Z 121. C03)
11034138	Accouplement flexible D1=10 / D2=16 (Z 121. C04)
11034140	Accouplement flexible D1=10 / D2=14 (Z 121. C06)
11034141	Accouplement flexible D1=10 / D2=12 (Z 121. C07)
11050507	Accouplement flexible aluminium/inox D1=06 / D2=10
11101781	Accouplement double boucle D1=10 / D2=10

Codeurs incrémentaux

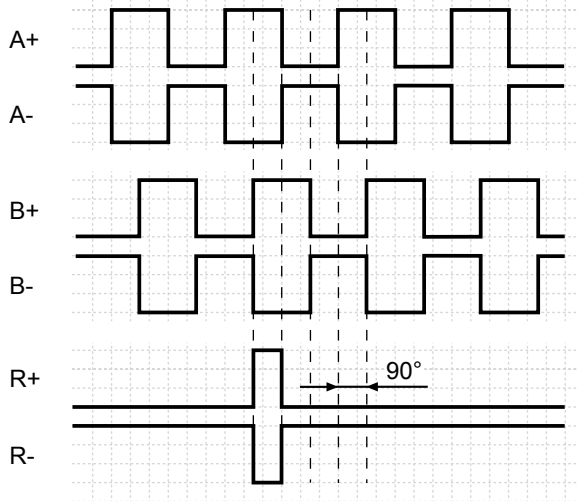
Axe sortant avec bride carrée

100...5000 impulsions par tour

EIL580 - bride carrée - OptoPulse®

Signaux de sortie

Pour une rotation en sens horaire et vue sur l'axe.



Niveaux électriques

Sorties	TTL/RS422
Niveau Haut	$\geq 2,5$ V
Niveau Bas	$\leq 0,5$ V
Charge	≤ 20 mA

Sorties	HTL/Totem pôle
Niveau Haut	$\geq U$ alim. -3 V
Niveau Bas	$\leq 1,5$ V
Charge	≤ 20 mA

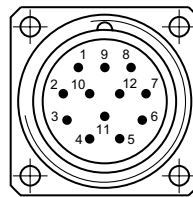
Affectation des bornes

Embase mâle M23, 12 points / Câble

Borne	Câble	Désignation
1	rose	B-
2	-	-
3	bleu	R+
4	rouge	R-
5	vert	A+
6	jaune	A-
7	-	-
8	gris	B+
9	-	-
10	blanc	0 V alimentation
11	-	-
12	brun	+U alimentation

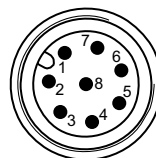
Blindage: Relié au boîtier

Câble: PVC, [4x2x0,14 mm²], rayon de courbure >32,5 mm, diamètre extérieur 6,5 mm



Embase mâle M12, 8 points

Borne	Désignation
1	0 V alimentation
2	+U alimentation
3	A+
4	A-
5	B+
6	B-
7	R+
8	R-



Codeurs incrémentaux

Axe sortant avec bride carrée

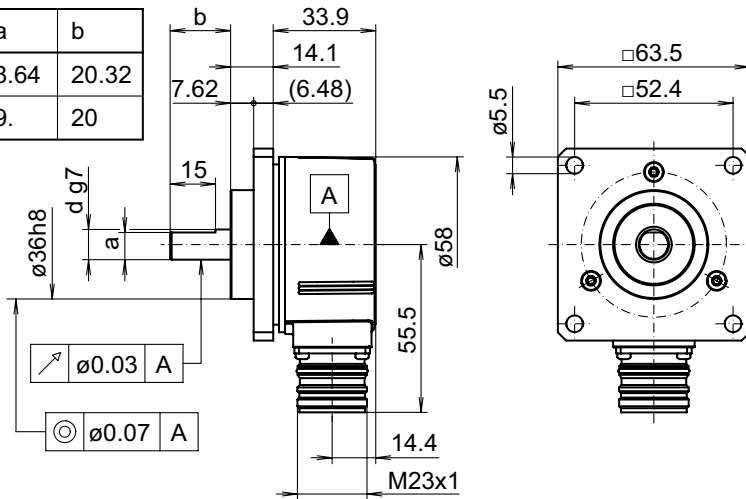
100...5000 impulsions par tour

EIL580 - bride carrée - OptoPulse®

Dimensions

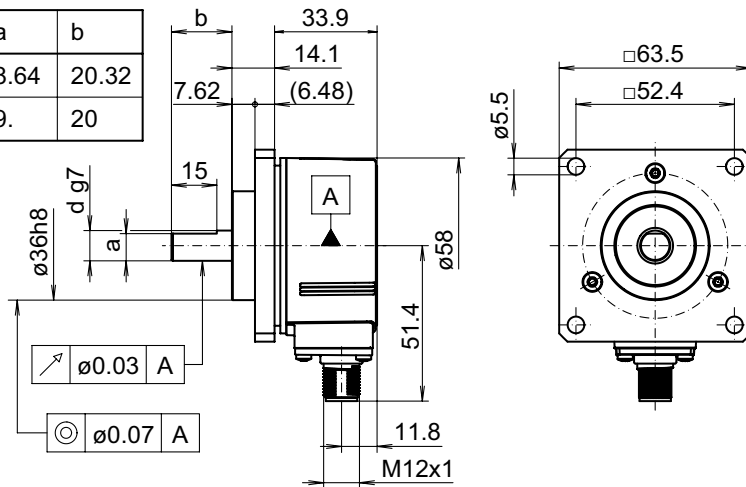
Bride carrée, embase M23 radial

d g7	a	b
ø9.525	8.64	20.32
ø10	9.	20



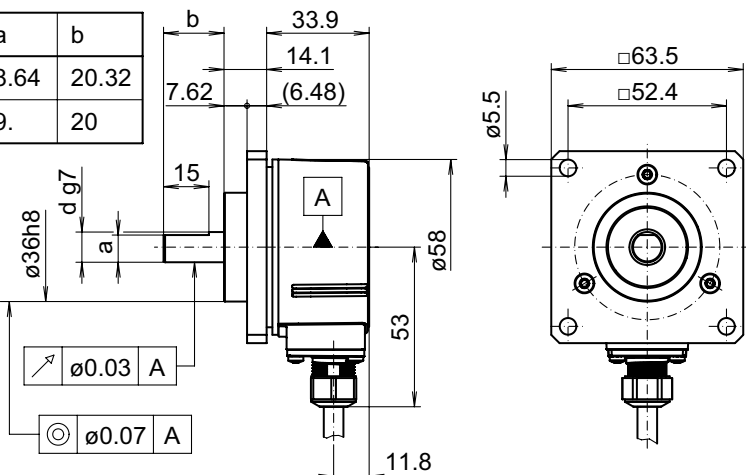
Bride carrée, embase M12 radial

d g7	a	b
ø9.525	8.64	20.32
ø10	9.	20



Bride carrée, câble radial

d g7	a	b
ø9.525	8.64	20.32
ø10	9.	20



Codeurs incrémentaux

Axe sortant avec bride carrée

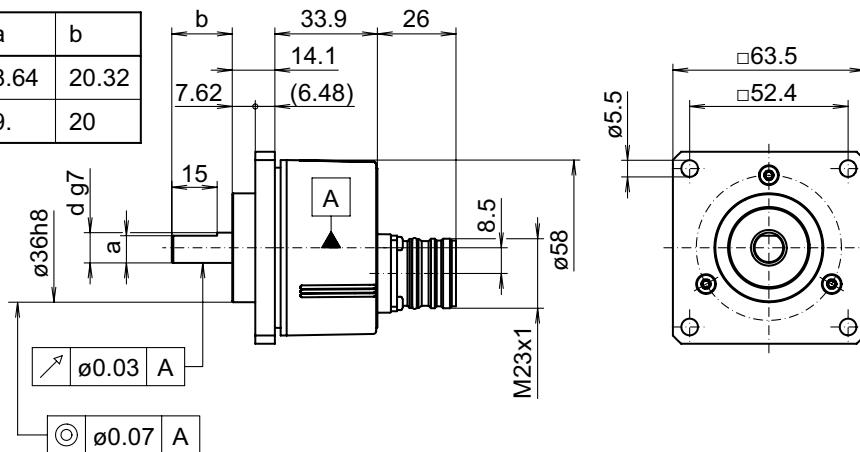
100...5000 impulsions par tour

EIL580 - bride carrée - *OptoPulse®*

Dimensions

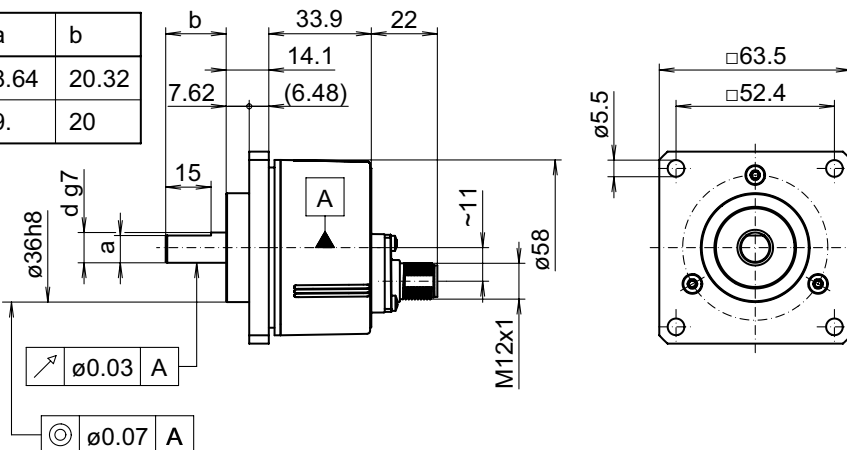
Bride carrée, embase M23 axial

d g7	a	b
ø9.525	8.64	20.32
ø10	9.	20



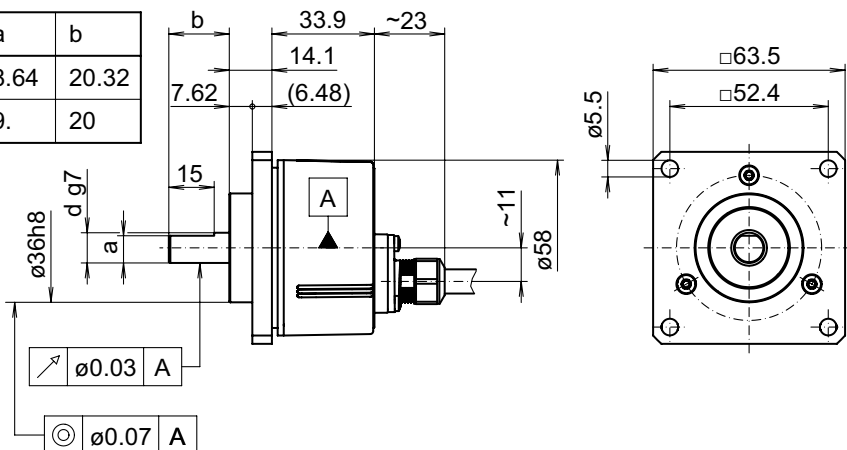
Bride carrée, embase M12 axial

d g7	a	b
ø9.525	8.64	20.32
ø10	9.	20



Bride carrée, câble axial

d g7	a	b
ø9.525	8.64	20.32
ø10	9.	20



Codeurs incrémentaux

Axe sortant avec bride carrée

100...5000 impulsions par tour

EIL580 - bride carrée - OptoPulse®

Dimensions

Bride carrée, câble tangentiel

