

Codeurs incrémentaux

Axe sortant avec bride standard ou bride synchro

1...65536 impulsions par tour programmable

EIL580P - Axe sortant



EIL580P avec bride standard

Caractéristiques électriques

Alimentation	4,75...30 VDC
Protection contre l'inversion de polarité	Oui
Protection contre les courts-circuits	Oui
Consommation à vide	≤70 mA
Temps d'initialisation	≤30 ms mise sous tension
Impulsions par tour	1...65536
Période	45...55 % typique à 2048 impulsions
Signal de référence	Top zéro 90° ou 180°
Principe de détection	Optique
Fréq. de commutation	≤300 kHz (TTL) ≤160 kHz (HTL)
Signaux de sortie	A+, B+, R+, A-, B-, R-
Étage de sortie	TTL/RS422 HTL/totem pôle
Paramètres programmables	Niveau de sortie TTL/HTL Impulsion 1...65536 Top zéro largeur 90°/180° Top zéro position Séquence de signaux
Immunité	DIN EN 61000-6-2
Emission	DIN EN 61000-6-3
Conformité	UL 508 / CSA 22.2

Points forts

- Taille $\varnothing 58$ mm
- Précise détection optique
- Niveau signal de sortie programmable (TTL ou HTL)
- Bride standard ou synchro
- Raccordement axial, radial ou tangentiel
- Impulsions par tour 1...65536, programmable
- Haute protection jusqu'à IP67
- Haute résistance aux chocs et aux vibrations

Caractéristiques mécaniques

Dimensions (bride)	$\varnothing 58$ mm
Charge	≤40 N axiale ≤80 N radiale
Indice de protection DIN EN 60529	IP 65 (sans joint), IP 67 (avec joint)
Vitesse de rotation	≤6000 t/min (+20 °C, IP 67) ≤12000 t/min (+20 °C, IP 65)
Couple de démarrage	≤0,01 Nm (+20 °C, IP 65) ≤0,02 Nm (+20 °C, IP 67)
Matières	Boîtier: fonte d'aluminium Bride: aluminium Axe: inox
Température d'utilisation	-40...+100 °C
Humidité relative	90% sans condensation
Résistance	DIN EN 60068-2-6 Vibration 30 g, 10-2000 Hz DIN EN 60068-2-27 Choc 300 g, 6 ms
Raccordement	Embase mâle M12, 8 points Embase mâle M23, 12 points Câble
Poids	300 g
EIL580P - Bride standard	
Type d'axe	$\varnothing 10 \times 20$ mm, axe avec méplat (bride standard)
EIL580P - Bride synchro	
Type d'axe	$\varnothing 6 \times 10$ mm, axe avec méplat (bride synchro)

Codeurs incrémentaux

Axe sortant avec bride standard ou bride synchro

1...65536 impulsions par tour programmable

EIL580P - Axe sortant

Références de commande

Bride standard

EIL580P-S C 10 01024 . B

Température d'utilisation

B -40...+100 °C

Nombre d'impulsions programmable

01024 1024 (réglage d'usine)

Alimentation / Etage de sortie

F 4,75...30 VDC, TTL/RS422, 6 voies (Vout = 5 VDC) - Réglage d'usine

Q 4,75...30 VDC, HTL/totem pôle, 6 voies (Vout = Vin)

Raccordement

R Câble radial, 1 m

L Câble radial, 2 m

F Embase radiale mâle M23, 12 points, sens anti-horaire

B Embase radiale mâle M12, 8 points, sens anti-horaire

T Câble axial, 1 m

U Câble axial, 2 m

D Embase axiale mâle M23, 12 points, sens anti-horaire

A Embase axiale mâle M12, 8 points, sens anti-horaire

P Câble tangentiel, 1 m

Q Câble tangentiel, 2 m

Indice de protection

5 IP 65

7 IP 67

Caractéristiques de l'axe

10 ø10 x 20 mm, avec méplat

Bride

C Bride standard, épaulement de centrage ø36 mm, M3/M4

En **GRAS** = Références préférentielles (livrables sous 5 jours ouvrés pour des quantités jusqu'à 10 pièces)

(Réglage d'usine: 1024 imp/tour, Vout = 5 VDC TTL, Séquence signal A avant B (sens horaire), top zéro 90° A&B high)

1...65536 imp/tour programmable.

Références en stock

EIL580P-SC10.5FF.01024.B | EIL580P-SC10.5RF.01024.B

Références en stock livrables à l'unité sous 24 heures c'est-à-dire sous 1 jour ouvré depuis le site de fabrication.

Codeurs incrémentaux

Axe sortant avec bride standard ou bride synchro

1...65536 impulsions par tour programmable

EIL580P - Axe sortant

Références de commande

Bride synchro

EIL580P-S Y 06 01024 . B

Température d'utilisation

B -40...+100 °C

Nombre d'impulsions programmable

01024 1024 (réglage d'usine)

Alimentation / Etage de sortie

F 4,75...30 VDC, TTL/RS422, 6 voies (Vout = 5 VDC) - Réglage d'usine

Q 4,75...30 VDC, HTL/totem pôle, 6 voies (Vout = Vin)

Raccordement

R Câble radial, 1 m

L Câble radial, 2 m

F Embase radiale mâle M23, 12 points, sens anti-horaire

B Embase radiale mâle M12, 8 points, sens anti-horaire

T Câble axial, 1 m

U Câble axial, 2 m

D Embase axiale mâle M23, 12 points, sens anti-horaire

A Embase axiale mâle M12, 8 points, sens anti-horaire

P Câble tangentiel, 1 m

Q Câble tangentiel, 2 m

Indice de protection

5 IP 65

7 IP 67

Caractéristiques de l'axe

06 ø6 x 10 mm, avec méplat

Bride

Y Bride synchro, flûte ø53 mm, M3/M4

En **GRAS** = Références préférentielles (livrables sous 5 jours ouvrés pour des quantités jusqu'à 10 pièces)

(Réglage d'usine: 1024 imp/tour, Vout = 5 VDC TTL, Séquence signal A avant B (sens horaire), top zéro 90° A&B high)

1...65536 imp/tour programmable.

Références en stock

EIL580P-SY06.5FF.01024.B | EIL580P-SY06.5RF.01024.B

Références en stock livrables à l'unité sous 24 heures c'est-à-dire sous 1 jour ouvré depuis le site de fabrication.

Codeurs incrémentaux

Axe sortant avec bride standard ou bride synchro

1...65536 impulsions par tour programmable

EIL580P - Axe sortant

Accessoires

Connecteurs et câbles

10127844	Câble de raccordement 2 m avec connecteur M12 femelle, 8 points, droit, 2 m (ESG 34FH0200G)
10129332	Câble de raccordement 5 m avec connecteur M12 femelle, 8 points, droit (ESG 34FH0500G)
10129333	Câble de raccordement 10 m avec connecteur M12 femelle, 8 points, droit (ESG 34FH1000G)
11053961	Câble de raccordement 2 m avec connecteur M12 femelle, 8 points, coudé (ESW 33FH0200G)
11053962	Câble de raccordement 5 m avec connecteur M12 femelle, 8 points, coudé (ESW 33FH0500G)
10170054	Câble de raccordement 10 m avec connecteur M12 femelle, 8 points, coudé (ESW 33FH1000G)
10164705	Connecteur M23, 12 points
11095302	Câble de raccordement 1 m avec connecteur M23 femelle, 12 points
11100408	Câble de raccordement 2 m avec connecteur M23 femelle, 12 points
11100430	Câble de raccordement 5 m avec connecteur M23 femelle, 12 points
11100431	Câble de raccordement 10 m avec connecteur M23 femelle, 12 points
11119280	Câble de connexion connecteur M12 / connecteur SUB-D, 0,2 m
11119720	Câble de connexion connecteur M12 / connecteur SUB-D, 1 m
11119257	Câble de connexion connecteur M23 / connecteur SUB-D, 0,2 m (S2BG12/K4SG9)
11119723	Câble de connexion connecteur M23 / connecteur SUB-D, 1 m (S2BG12/K4SG9)

Accessoires de montage pour EIL580P - Bride standard

11065915	CPS25 Accouplement K/K L=19 d1=04/d2=10
11065918	CPS25 Accouplement K/K L=19 d1=07/d2=10
11065920	CPS25 Accouplement K/K L=19 d1=08/d2=10
11065921	CPS25 Accouplement K/K L=19 d1=09/d2=10
11065922	CPS25 Accouplement K/K L=19 d1=10/d2=06
11065923	CPS25 Accouplement K/K L=19 d1=10/d2=10
11065924	CPS25 Accouplement K/K L=19 d1=10/d2=11
11065925	CPS25 Accouplement K/K L=19 d1=10/d2=12
10141132	Accouplement flexible D1=06 / D2=10
10141133	Accouplement flexible D1=10 / D2=10
11034138	Accouplement flexible D1=10 / D2=16
11034140	Accouplement flexible D1=10 / D2=14

Accessoires de montage pour EIL580P - Bride standard

11034141	Accouplement flexible D1=10 / D2=12
11050507	Accouplement flexible aluminium/inox D1=06 / D2=10
11101781	Accouplement double boucle D1=10 / D2=10
10125051	Equerre de fixation pour codeur à bride standard
11065545	Jeu de 3 excentriques type A
11101893	Bras d'appui à ressort

Accessoires de montage pour EIL580P - Bride synchro

11065916	CPS25 Accouplement K/K L=19 d1=06/d2=06
11065917	CPS25 Accouplement K/K L=19 d1=06/d2=08
11065922	CPS25 Accouplement K/K L=19 d1=10/d2=06
11065926	CPS25 Accouplement K/K L=19 d1=11/d2=06
11065928	CPS25 Accouplement K/K L=19 d1=12/d2=06
10141131	Accouplement flexible D1=06 / D2=06
10141132	Accouplement flexible D1=06 / D2=10
11034139	Accouplement flexible D1=06 / D2=16
11050507	Accouplement flexible aluminium/inox D1=06 / D2=10
10117667	Embase de fixation pour codeur à bride synchro
10117668	Jeu de 3 excentriques et 3 vis pour fixer un codeur à bride synchro sur l'embase de fixation 10117667.
11065545	Jeu de 3 excentriques type A
10158124	Palier pour codeur ø58 mm à bride synchro (Z 119.035)

Accessoires de programmation

11120657	Handheld Programming Tool Z-PA-EI-H
11120547	PC Programming Tool Z-PA-EI-P

Roue de mesure disponible dans la rubrique Accessoires (MR).

Codeurs incrémentaux

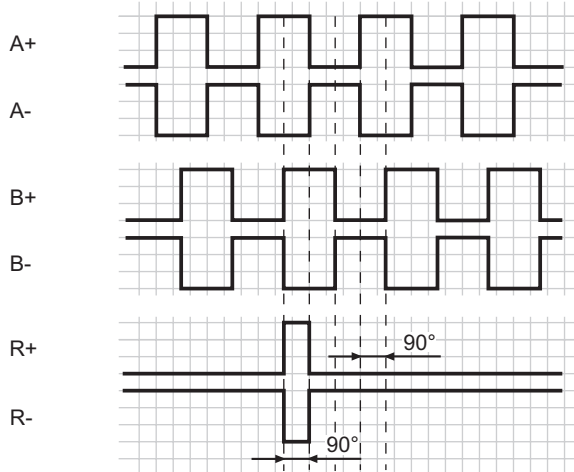
Axe sortant avec bride standard ou bride synchro

1...65536 impulsions par tour programmable

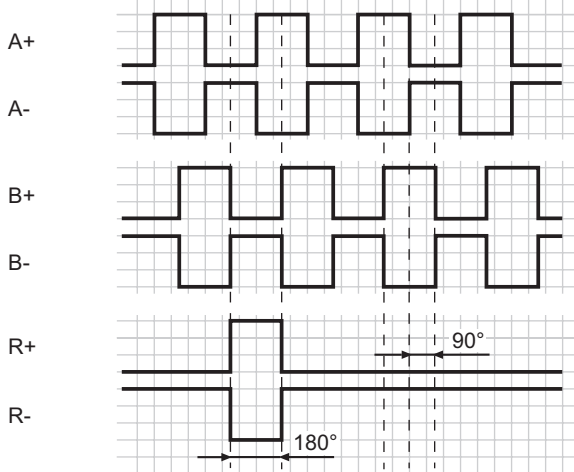
EIL580P - Axe sortant

Signaux de sortie

Impulsion zéro électrique 90° A&B high
(Réglage d'usine pour une rotation en sens horaire (CW) en vue de la bride de l'encodeur)



Impulsion zéro électrique 180° B low
(pour une rotation en sens horaire (CW) en vue de la bride de l'encodeur)



Niveaux électriques

Sorties	TTL/RS422
Niveau Haut	≥2,5 V
Niveau Bas	≤0,5 V
Charge	≤20 mA

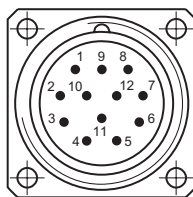
Sorties	HTL/Totem pôle
Niveau Haut	≥U alim. -3 V
Niveau Bas	≤1,5 V
Charge	≤20 mA

Affectation des bornes

Embase mâle M23, 12 points / Câble

Borne	Câble	Désignation
1	rose	B-
2	-	-
3	bleu	R+
4	rouge	R-
5	vert	A+
6	jaune	A-
7	-	-
8	gris	B+
9	-	-
10	blanc	0 V alimentation
11	-	-
12	brun	+U alimentation

Blindage: Relié au boîtier
Câble: PUR, [4x2x0,14 mm²], rayon de courbure >45,8 mm, diamètre extérieur 6,1 mm



Embase mâle M12, 8 points

Borne	Désignation
1	0 V alimentation
2	+U alimentation
3	A+
4	A-
5	B+
6	B-
7	R+
8	R-



Codeurs incrémentaux

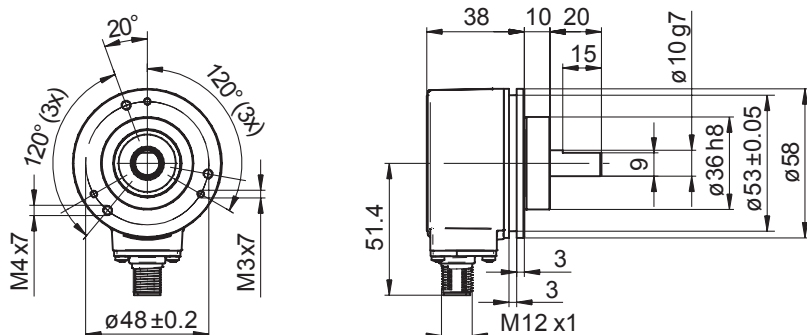
Axe sortant avec bride standard ou bride synchro

1...65536 impulsions par tour programmable

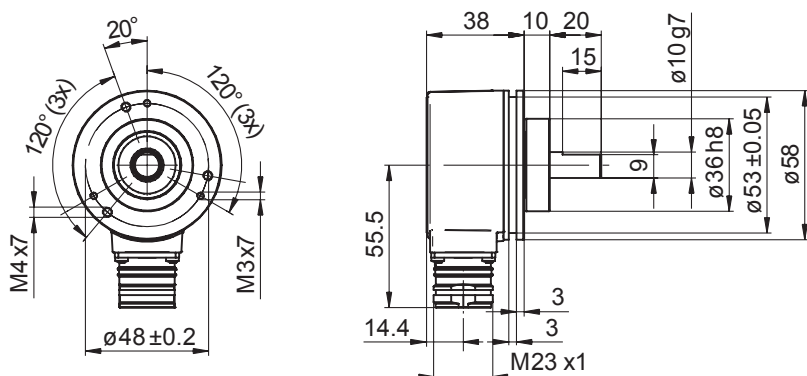
EIL580P - Axe sortant

Dimensions

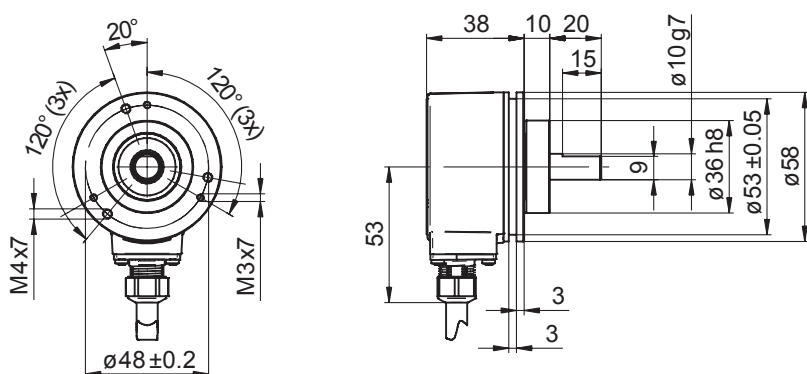
Bride standard, embase M12 radial



Bride standard, embase M23 radial



Bride standard, câble radial



Codeurs incrémentaux

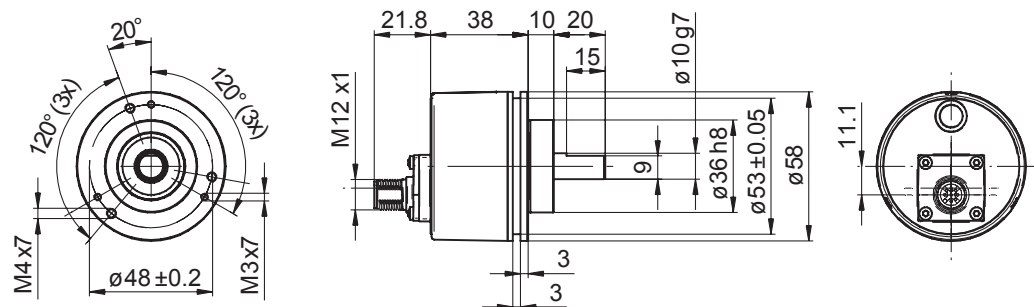
Axe sortant avec bride standard ou bride synchro

1...65536 impulsions par tour programmable

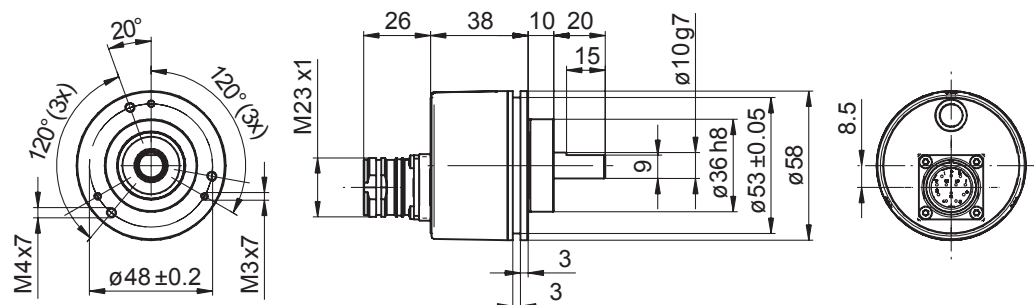
EIL580P - Axe sortant

Dimensions

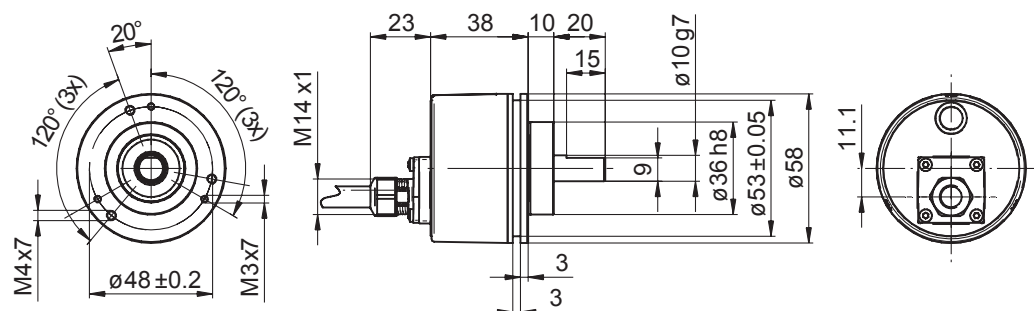
Bride standard, embase M12 axial



Bride standard, embase M23 axial



Bride standard, câble axial



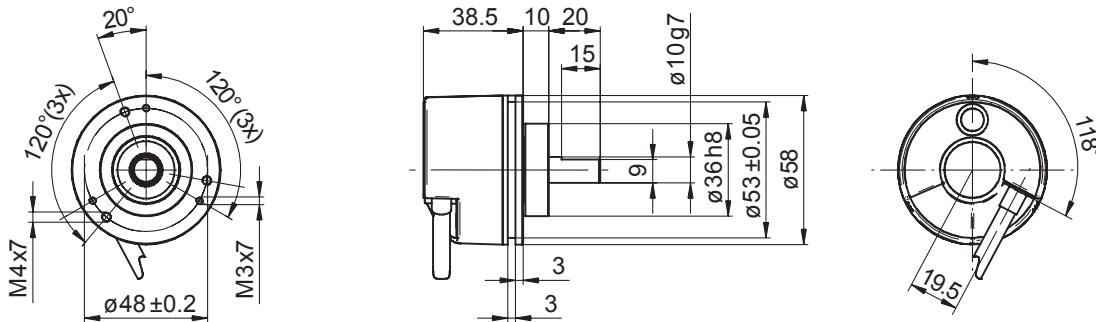
Codeurs incrémentaux

Axe sortant avec bride standard ou bride synchro
1...65536 impulsions par tour programmable

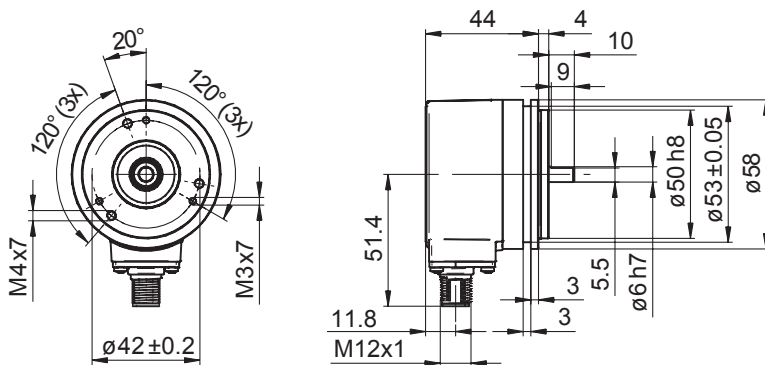
EIL580P - Axe sortant

Dimensions

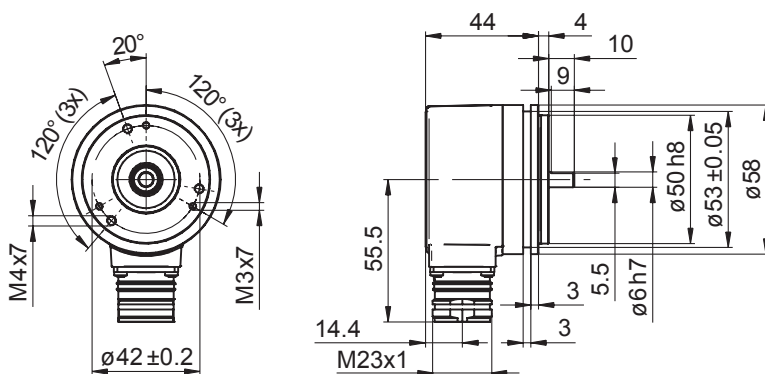
Bride standard, câble tangentiel



Bride synchro, embase M12 radial



Bride synchro, embase M23 radial



Codeurs incrémentaux

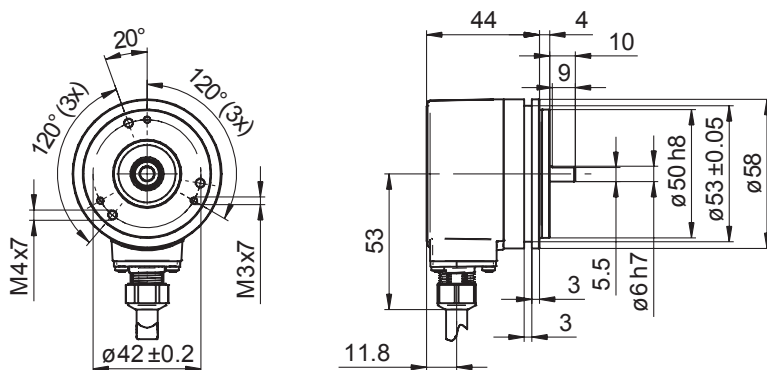
Axe sortant avec bride standard ou bride synchro

1...65536 impulsions par tour programmable

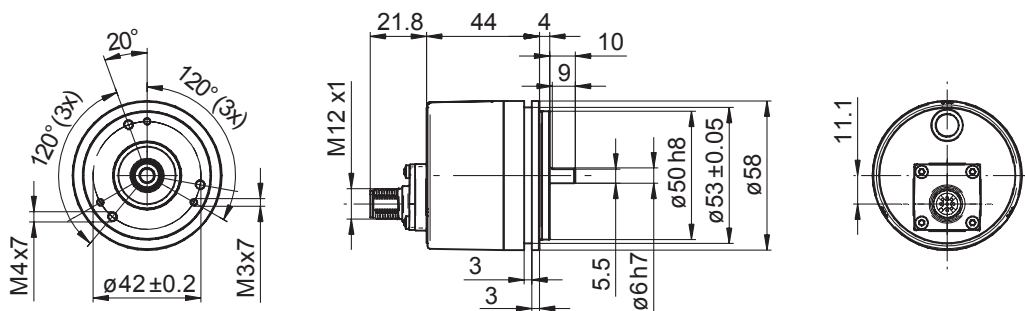
EIL580P - Axe sortant

Dimensions

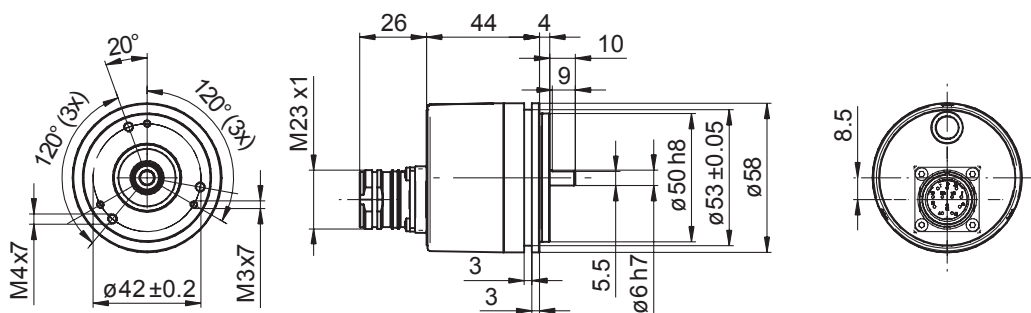
Bride synchro, câble radial



Bride synchro, embase M12 axial



Bride synchro, embase M23 axial



Codeurs incrémentaux

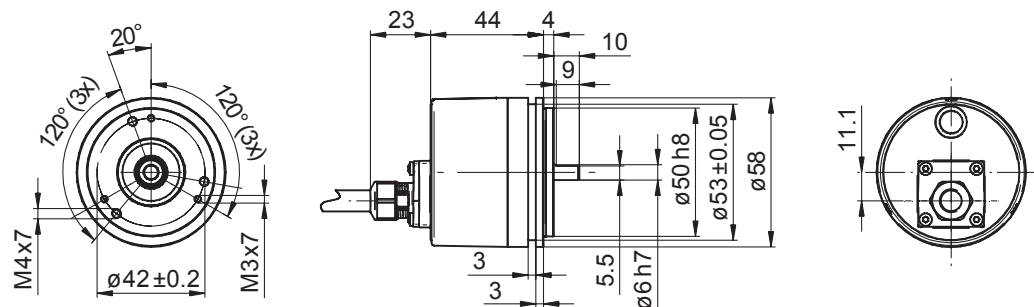
Axe sortant avec bride standard ou bride synchro

1...65536 impulsions par tour programmable

EIL580P - Axe sortant

Dimensions

Bride synchro, câble axial



Bride synchro, câble tangentiel

