



TBS-1BSG10506NM

TBS

CAPTEURS DE TEMPÉRATURE

SICK
Sensor Intelligence.



illustration non contractuelle



Informations de commande

Type	Référence
TBS-1BSG10506NM	6048669

Autres modèles d'appareil et accessoires → www.sick.com/TBS

Caractéristiques techniques détaillées

Caractéristiques

Plage de mesure	-20 °C ... +80 °C
Élément de mesure	Pt1000, 2 conducteurs, classe A selon CEI 60751
Signaux de sortie	1 x PNP + 4 mA ... 20 mA
Sortie de commutation	Transistor
Tension de commutation	Tension d'alimentation [V CC] - 1 V CC
Intensité max. commutée	≤ 250 mA
Temporisation à la retombée	0 s ... 50 s, programmable
Précision de réglage des sorties de commutation	+0,1 °C
Sortie de commutation	Transistor
Nombre	2
Tension de commutation	Tension d'alimentation [V CC] - 1 V CC
Intensité max. commutée	≤ 250 mA
Temporisation à la retombée	0 s ... 50 s, programmable
Précision de réglage des sorties de commutation	+0,1 °C
Décalage de la température	± 3 °C
Graduation de la plage de mesure	Point zéro: max. +25 % de la plage Valeur finale: max. -25 % de la plage
Graduation de la plage de mesure	Max. +25 % de la plage, max. -25 % de la plage
Écran	Afficheur LED à 14 segments, bleu, 4 chiffres, hauteur des chiffres 9 mm, Afficheur rotation électronique à 180°, actualisation : 200 ms
Boîtier pivotant	Écran/boîtier avec raccordement électrique : 330° Boîtier/raccord de processus : 320°

Mécanique/électronique

Raccord process	Filetage G 1/4 A selon DIN 3852-E
Longueur d'insertion/diamètre de la sonde	50 mm / 6 mm
Joint	NBR

¹⁾ À température ambiante et raccordement par filetage.

²⁾ Les indices de protection indiqués s'appliquent uniquement à l'état connecté avec les connecteurs de câble de l'indice de protection correspondant.

Matériaux en contact avec la matière	Acier inoxydable 1.4571 (AISI 316Ti)
Pression de processus maximale	≤ 150 bar ¹⁾
Matériau du boîtier	Partie inférieure: acier inoxydable 1.4301 (AISI 304) Tête en plastique: PC + ABS Clavier: TPE-E Affichage: PC
Indice de protection	IP65 (CEI 60529) ²⁾ IP67 (CEI 60529) ²⁾
Raccordement électrique	Connecteur mâle cylindrique M12 x 1, 4 pôles
Puissance apparente max. R_A	≤ 100 kΩ (sorties de commutation) < 0,5 kΩ (signal de sortie 4 mA ...20 mA)
Tension d'alimentation	15 V DC ... 35 V DC
Consommation maximale	70 mA
Absorption de courant totale	570 mA (y compris courant de commutation) 320 mA
Classe de protection	III
Tension d'isolement	500 V DC
Protection contre les surtensions	40 V DC
Protection contre les courts-circuits	Sorties Q _A , Q ₁ , Q ₂ vers M
Protection contre l'inversion de polarité	L ⁺ vers M
Sécurité électrique	
Classe de protection	III
Tension d'isolement	500 V DC
Protection contre les surtensions	40 V DC
Protection contre les courts-circuits	Sorties Q _A , Q ₁ , Q ₂ vers M
Protection contre l'inversion de polarité	L ⁺ vers M
Conformité CE	2004/108/CE, EN 61326-1 émission (groupe 1, classe B) et immunité au bruit (domaine industriel)
Certificat RoHS	✓
MTTF	283 années

¹⁾ à température ambiante et raccordement par filetage.

²⁾ Les indices de protection indiqués s'appliquent uniquement à l'état connecté avec les connecteurs de câble de l'indice de protection correspondant.

Performance

Précision de l'élément de mesure	≤ ± (0,15 °C + 0,002 t) ¹⁾
Précision de la sortie de commutation	≤ ± 0,8 % de la plage
Précision de l'affichage	≤ ± 0,8 % de la plage ± 1 chiffre
Précision de la sortie analogique	≤ ± 0,5 % de la plage
Temps de réponse t₅₀	≤ 5 s ²⁾
Temps de réponse t₉₀	≤ 10 s ²⁾

¹⁾ |t| est la valeur (positive) de la température en °C.

²⁾ En fonction de la configuration des capteurs, selon CEI 60751.

Caractéristiques ambiantes

Température ambiante	-20 °C ... +80 °C
-----------------------------	-------------------

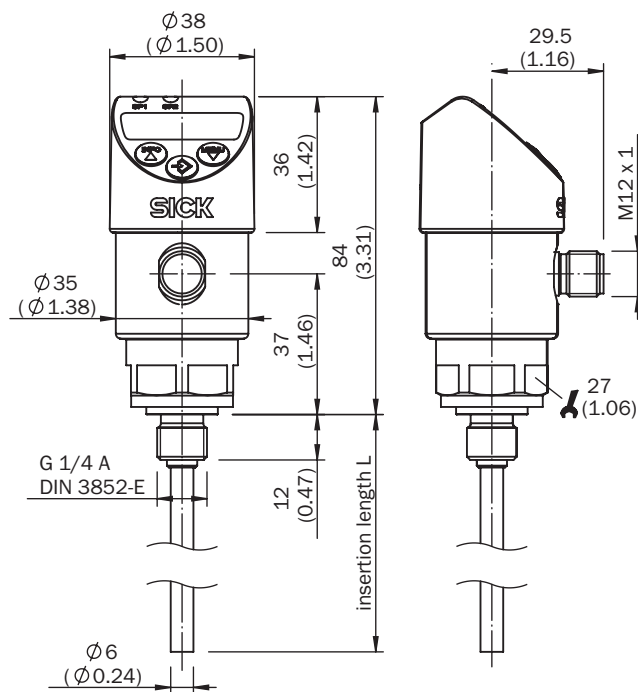
Température de stockage et de transport	-20 °C ... +80 °C
Humidité relative	45 % ... 75 %

Classifications

ECl@ss 5.0	27200208
ECl@ss 5.1.4	27200208
ECl@ss 6.0	27200208
ECl@ss 6.2	27200208
ECl@ss 7.0	27200208
ECl@ss 8.0	27200208
ECl@ss 8.1	27200208
ECl@ss 9.0	27200208
ECl@ss 10.0	27200208
ECl@ss 11.0	27200208
ECl@ss 12.0	27200208
ETIM 5.0	EC002994
ETIM 6.0	EC002994
ETIM 7.0	EC002994
ETIM 8.0	EC002994
UNSPSC 16.0901	41112211

Plan coté (Dimensions en mm (inch))

TBS avec raccordement F ¼ A selon DIN 3852-E







Mode de raccordement



- ① L+
- ② Q_A/Q₂, selon type
- ③ M
- ④ Q₁

Accessoires recommandés

Autres modèles d'appareil et accessoires → www.sick.com/TBS

	Description succincte	Type	Référence
Connecteurs et câbles			
	Tête A: Connecteur femelle, M12, 4 pôles, droit, Codage A Tête B: extrémité de câble ouverte Câble: câble capteur / actionneur, PUR, sans halogène, non blindé, 2 m	YF2A14-020UB3XLEAX	2095607
	Tête A: Connecteur femelle, M12, 4 pôles, droit, Codage A Tête B: extrémité de câble ouverte Câble: câble capteur / actionneur, PVC, non blindé, 2 m	YF2A14-020VB3XLEAX	2096234
	Tête A: Connecteur femelle, M12, 4 pôles, droit, Codage A Tête B: extrémité de câble ouverte Câble: câble capteur / actionneur, PUR, sans halogène, non blindé, 5 m	YF2A14-050UB3XLEAX	2095608
	Tête A: Connecteur femelle, M12, 4 pôles, droit, Codage A Tête B: extrémité de câble ouverte Câble: câble capteur / actionneur, PVC, non blindé, 5 m	YF2A14-050VB3XLEAX	2096235

SICK EN BREF

SICK est l'un des principaux fabricants de capteurs et de solutions de détection intelligents pour les applications industrielles. Notre gamme unique de produits et de services vous fournit tous les outils dont vous avez besoin pour la gestion sûre et efficace de vos processus, la protection des personnes contre les accidents et la prévention des dommages environnementaux.

Nous possédons une vaste expérience dans de nombreux secteurs et connaissons vos processus et vos exigences. Nous sommes en mesure de vous proposer les capteurs intelligents qui répondent parfaitement à vos besoins. Nos solutions systèmes sont testées et améliorées dans des centres d'application situés en Europe, en Asie et en Amérique du Nord afin de satisfaire pleinement nos clients. Cette rigueur a fait de notre entreprise un fournisseur et partenaire de développement fiable.

Nous proposons également une gamme complète de services : les SICK LifeTime Services vous accompagnent tout au long du cycle de vie de vos machines et vous garantissent sécurité et productivité.

C'est ainsi que nous concevons la détection intelligente.

DANS LE MONDE ENTIER, PRÈS DE CHEZ VOUS :

Interlocuteurs et autres sites sur → www.sick.com