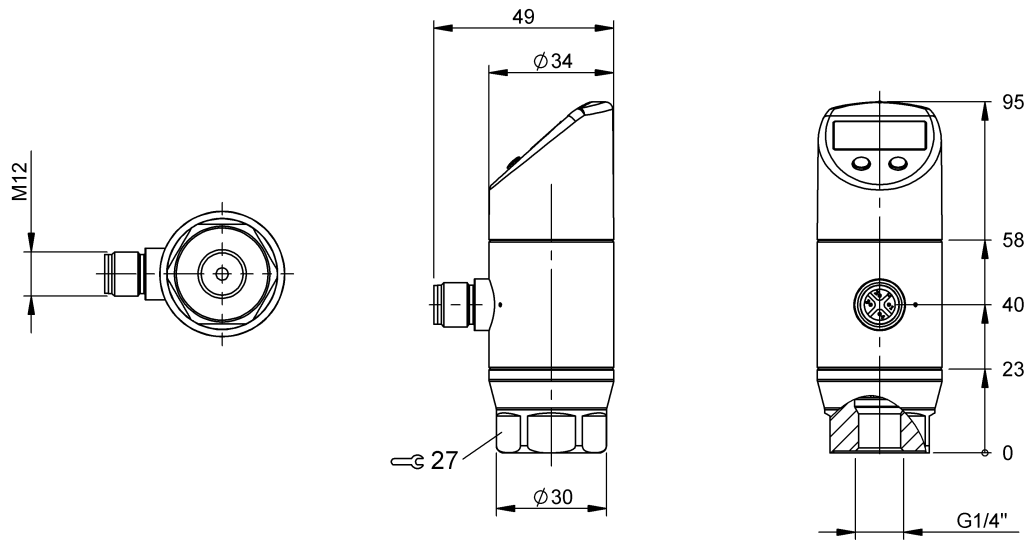


Capteurs de pression
BSP B400-EV009-P00S2B-S4-003
 Symbolisation commerciale: BSP00YJ

BALLUFF



1) Zone d'affichage et de commande, 2) Raccord processus, 3) Boîtier orientable sur 320°



Basic features

Homologation / conformité	CE UKCA cULus WEEE
Zone de commande	2 touches pivotant sur 320° 4 positions, affichage à 7 segments rouge

Display/Operation

Affichage fonction de commande	LED
---------------------------------------	-----

Electrical connection

Protection contre l'inversion de polarité	oui
Protection contre les courts-circuits	oui
Raccordement	M12x1-Connecteur mâle, 4-pôles, A-codé

Electrical data

Classe de protection	III
Consommation de courant max.	50 mA
Courant de sortie max.	150 mA
Cycles de charge	100 Mio.
Cycles de commutation min.	100 Mio.
Fréquence de commutation	170 Hz
Tension d'emploi U_b	18...30 VDC

Environmental conditions

Classe de protection	IP67, Etat vissé
Coefficient de température typ.	$\leq \pm 0,3\%$ P.E.SORT. / 10K
EN 60068-2-27, chocs	30 g, 11 ms
EN 60068-2-6, vibrations	30 g, 10...2000 Hz
Emission de parasites	EN 61326-1:2013 EN 61326-2-3:2013
Immunité aux parasites	EN 61326-1:2013 EN 61326-2-3:2013
Température ambiante	-40...85 °C
Température de compensation	-25...85 °C
Température de stockage	-40...85 °C
Température du produit	-40...125 °C

Functional safety

MTTF (40 °C)	267 a
---------------------	-------

Interface

Interface	IO-Link 1.1
Sortie analogique	Analogique, tension/analogique, courant commutable 4...20 mA/ 0...10 V
Sortie de commutation	2x PNP/NPN à fermeture/ ouverture (NO/NF) commutable

Capteurs de pression
BSP B400-EV009-P00S2B-S4-003
 Symbolisation commerciale: **BSP00YJ**

BALLUFF

Material

Matériau de la bague d'étanchéité	FKM
Matériau de la cellule de mesure	Céramique Al2O3
Matériau du boîtier	Acier inoxydable (1.4301) PE, Polyéthylène de densité élevée
Matériau du boîtier de connecteur	Acier inoxydable (1.4301)
Matériau du raccord processus	Acier inoxydable (1.4301)

Range/Distance

Fidélité de répétition	≤ ± 0,2 % P.E.SORT.
Plage de mesure	0...400 bar
Pression d'éclatement	1000 bar
Pression de surcharge	650 bar
Précision	±0,5 % P.E.SORT. BFSL
Résolution	≤ 14 bits
Stabilité à long terme max.	0,3 % P.E.SORT./an
Temps de réponse max.	13 ms
Vitesse d'échantillonnage	1 ms

Mechanical data

Couple de serrage max.	5 Nm
Poids	230.00 g
Raccord process	G 1/4" (DIN 3852)

Remarks

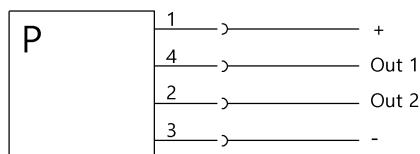
résistant au vide
 Exclusivement avec unités de pression SI
 Informations complémentaires concernant MTTF ou B10d, voir le certificat MTTF / B10d

L'indication de la valeur MTTF / B10d n'a aucune valeur contractuelle en termes de qualité et/ou de durée de vie ; il s'agit uniquement de valeurs empiriques sans caractère obligatoire. En outre, l'indication de ces valeurs n'implique ou n'influence pas, sous quelque forme que ce soit, le prolongement du délai de prescription concernant les réclamations pour vices de fabrication.

Connector Drawings



Wiring Diagrams



Out 1=PNP/NPN/IO-Link
 Out 2=PNP/NPN/4...20 mA/0...10 V