



FTS-I060F14B

T-Easic® FTS

CAPTEURS DE DÉBIT

SICK
Sensor Intelligence.



Informations de commande

Type	Référence
FTS-I060F14B	1114232

Autres modèles d'appareil et accessoires → www.sick.com/T-Easic_FTS

illustration non contractuelle



Caractéristiques techniques détaillées

Caractéristiques

Principe de mesure	Méthode de mesure calorimétrique
Milieu	Liquides à base d'eau et d'huile
Diamètre de tube	≥ 25 mm ¹⁾
Plage de mesure	3 cm/s ... 300 cm/s, eau 3 cm/s ... 300 cm/s, Huile A / huile B 3 cm/s ... 600 cm/s, Fluides programmés ²⁾
Température de process	-40 °C ... +150 °C ³⁾
Pression du process	-1 bar ... 100 bar, 40 bars (avec pièce en T SICK DN15, DN25), 25 bars (avec pièce en T SICK DN40), 20 bars (avec pièce en T SICK DN50), ⁴⁾
Interface de communication	IO-Link, IO-Link V1.1, COM3 (230,4 kbits/s)
Mesure de la température	✓
Affichage	✓ OLED + 3 LED d'état

¹⁾ Pour garantir la plus grande précision, placer la pointe de la sonde au milieu du tuyau.

²⁾ La valeur de pleine échelle dépend du fluide utilisé.

³⁾ À des températures de fluide supérieures à 100 °C, la distance entre le bas du boîtier et le haut de l'adaptateur de raccord process doit être d'au moins 25 mm. Si vous utilisez un adaptateur de raccord process SICK, la sonde de 60 mm ne peut pas être utilisée à des températures de process supérieures à 100 °C car les distances ne peuvent pas être respectées.

⁴⁾ Conformément à la directive 2014/68 / UE concernant les équipements sous pression : règles de l'art, conformément à l'article 13 sur les fluides du groupe 2 (autres substances).

Performance

Tronçon d'entrée	5 x DN
Tronçon de sortie	3 x DN
Exactitude de mesure	$\pm 7\%$ de la valeur mesurée +2 % de la pleine échelle ¹⁾
Répétabilité	< 1 cm/s ¹⁾
Résolution	0,01 m/s vitesse ; 0,1 L/min volume ; 0,1 % relative (via IO-Link)
Dérive de température	< 0,5 cm / (s* K) ¹⁾
Temps de réponse	< 2,5 s ²⁾
Mesure de la température	
Précision de mesure (température)	$\pm 1\text{ }^{\circ}\text{C}$
Résolution (température)	< 0,1 $^{\circ}\text{C}$
Temps de réponse (température)	< 5 s ³⁾
Mode de fonctionnement	Vitesse relative (%), Débit volumique et volume cumulé, Apprentissage relatif (%)

¹⁾ Dans les conditions de référence avec l'eau, diamètre du tube interne 25 mm, montage vertical dans le tube, pointe de la sonde au centre du tube, tube entièrement rempli sans bulles d'air, vitesse de 10 cm/s à 100 cm/s, trajet d'entrée > 30 cm, trajet de sortie > 30 cm, 26 $^{\circ}\text{C} \pm 1\text{ }^{\circ}\text{C}$, 2 bars ± 1 bar.

²⁾ Filter off.

³⁾ Dans des conditions de référence avec de l'eau, un diamètre intérieur du tuyau de 25 mm, une installation verticale dans le tuyau, la pointe au centre du tuyau, le tuyau entièrement rempli sans bulles d'air, une vitesse = 100 cm/s, une section d'entrée > 30 cm, une section de sortie < 30 cm, 26 $^{\circ}\text{C} \pm 1\text{ }^{\circ}\text{C}$, 2 bar ± 1 bar.

Électrique

Tension d'alimentation	9 V DC ... 30 V DC ¹⁾
Puissance absorbée	< 2 W pour 24 V CC (sans charge de sortie) < 8 W à la charge maximale
Durée d'initialisation	≤ 5 s ≤ 10 s (IO-Link)
Classe de protection	III
Mode de raccordement	Connecteur mâle cylindrique M12 x 1, 4 pôles
Signal de sortie	2 sorties numériques Push-Pull (Q1 configurable pour IO-Link ; Q2 configurable comme sortie analogique (de 4 à 20 mA) / sortie impulsion / entrée numérique) pour le débit et la température
Courant de sortie	< 100 mA ²⁾
Charge initiale	4 mA ... 20 mA, max. 350 Ohm, si $U_v < 12$ V, 500 Ohm si $U_v > 12$ V
Niveau de signal inférieur	3,5 mA ... 3,8 mA
Signal électrique HAUT	20,5 mA ... 21,5 mA
Imprécision	QA Pin2 : < 0,5 % full-range (20 mA)
Tension de signal HIGH (haut)	> $U_v - 2$ V
Tension de signal LOW (bas)	≤ 2 V
Charge inductive	1 H
Charge capacitive	100 nF (2,5 nF, mode IO-Link)
CEM	EN 61326-1, EN 61326-2-3
Limite entrées numériques	Tension HIGH selon U_v

¹⁾ Tous les raccordements sont protégés contre l'inversion de polarité et les surcharges. Q1 et Q2 sont protégés contre les courts-circuits. Utiliser un circuit à énergie limitée conforme à la norme UL61010-1 3 pour l'alimentation électrique. Sortie.

²⁾ Par sortie.

	Tension LOW < 4,0 V
MTTF	> 200 années

¹⁾ Tous les raccordements sont protégés contre l'inversion de polarité et les surcharges. Q1 et Q2 sont protégés contre les courts-circuits. Utiliser un circuit à énergie limitée conforme à la norme UL61010-1 3 pour l'alimentation électrique. Sortie.

²⁾ Par sortie.

Mécanique

Raccord process	Sans raccord process (adaptateur pour installation requis)
Matériaux en contact avec la matière	Acier inoxydable 1.4404 (Ra ≤ 0,8 µm)
Matériau du boîtier	VISTAL® (PA66+PA6I GF50)
Indice de protection	IP67 ¹⁾
Poids	74 g
Diamètre de la sonde	8 mm
Longueur de sonde	60 mm
Longueur enfichée minimale	12 mm
Distance par rapport à la paroi du tube	10 mm

¹⁾ Uniquement serré avec un connecteur mâle M12 / non certifié UL.

Caractéristiques ambiantes

Température de fonctionnement	-40 °C ... +70 °C ¹⁾
Température ambiante d'entreposage	-40 °C ... +80 °C

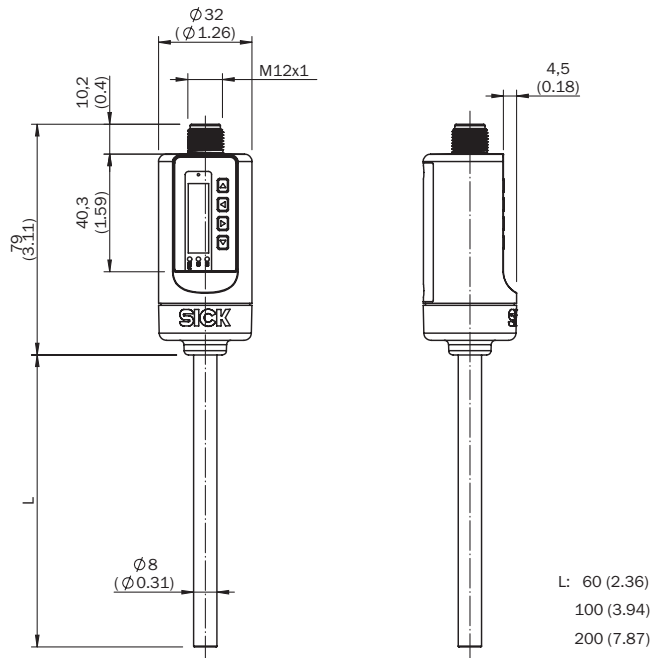
¹⁾ Conforme à l'homologation UL : degré de pollution 3 (UL61010-1 : 2012-05) ; humidité de l'air : 80 % pour des températures jusqu'à 31 °C ; altitude d'implantation : 3 000 m max. au-dessus du niveau de la mer.

Classifications

eCl@ss 5.0	27273101
eCl@ss 5.1.4	27273101
eCl@ss 6.0	27273101
eCl@ss 6.2	27273101
eCl@ss 7.0	27273101
eCl@ss 8.0	27273101
eCl@ss 8.1	27273101
eCl@ss 9.0	27273101
eCl@ss 10.0	27273101
eCl@ss 11.0	27273101
ETIM 5.0	EC002580
ETIM 6.0	EC002580
ETIM 7.0	EC002580
ETIM 8.0	EC002580
UNSPSC 16.0901	41112501

Plan coté (Dimensions en mm (inch))

FTS Industrial



Services recommandés

Autres services → www.sick.com/T-Easic_FTS

	Type	Référence
Function Block Factory		
<ul style="list-style-type: none"> Description: La Function Block Factory prend en charge les automates programmables industriels courants de différents fabricants, p. ex. ceux de Siemens, Beckhoff, Rockwell Automation et B&R. Vous trouverez des informations supplémentaires sur la FBF ici . 	Function Block Factory	Sur demande

SICK EN BREF

SICK est l'un des principaux fabricants de capteurs et de solutions de détection intelligents pour les applications industrielles. Notre gamme unique de produits et de services vous fournit tous les outils dont vous avez besoin pour la gestion sûre et efficace de vos processus, la protection des personnes contre les accidents et la prévention des dommages environnementaux.

Nous possédons une vaste expérience dans de nombreux secteurs et connaissons vos processus et vos exigences. Nous sommes en mesure de vous proposer les capteurs intelligents qui répondent parfaitement à vos besoins. Nos solutions systèmes sont testées et améliorées dans des centres d'application situés en Europe, en Asie et en Amérique du Nord afin de satisfaire pleinement nos clients. Cette rigueur a fait de notre entreprise un fournisseur et partenaire de développement fiable.

Nous proposons également une gamme complète de services : les SICK LifeTime Services vous accompagnent tout au long du cycle de vie de vos machines et vous garantissent sécurité et productivité.

C'est ainsi que nous concevons la détection intelligente.

DANS LE MONDE ENTIER, PRÈS DE CHEZ VOUS :

Interlocuteurs et autres sites sur → www.sick.com