

Mini Feu encastrables / LED Beacon 207

Feu permanent DEL EM 230VAC RD

N° de l'article: 207.100.68

**DONNÉES MÉCANIQUES**

Hauteur	103 mm
Diamètre	58 mm
Matériaux	PA-GF PC
Couleur de la calotte	Rouge
Couleur du boîtier	Noir
Catégorie de protection	IP65
Raccordement	Fiche plate
Type de fixation	Montage encastré
Durée de vie optique	max. 100 000 h
Température minimum de servic	-20°C
Température maximum de servic	+50°C
UL Type Rating	Type 12
Poids avec emballage	77 g
Poids du produit	55 g

DONNÉES ÉLECTRIQUES

Tension de fonctionnement	230V
Type de tension de service	AC
Fréquence de tension de servi	50Hz
Tolérance de tension	+/- 10%
Tension nominale de service	230 VAC
Courant nominal de service	25 mA
Courant d'appel nominal	1.000 mA
Classe de protection	Classe de protection 2
Degré de pollution	3 Dans la zone de connexion : 2
Catégorie de surtension	II
Voltage d'isolement	Ui = 250V; Uimp = 2.500V

DONNÉES OPTIQUES

Source de lumière	LED
Couleur de lumière	Rouge
Image de signal optique	Durée

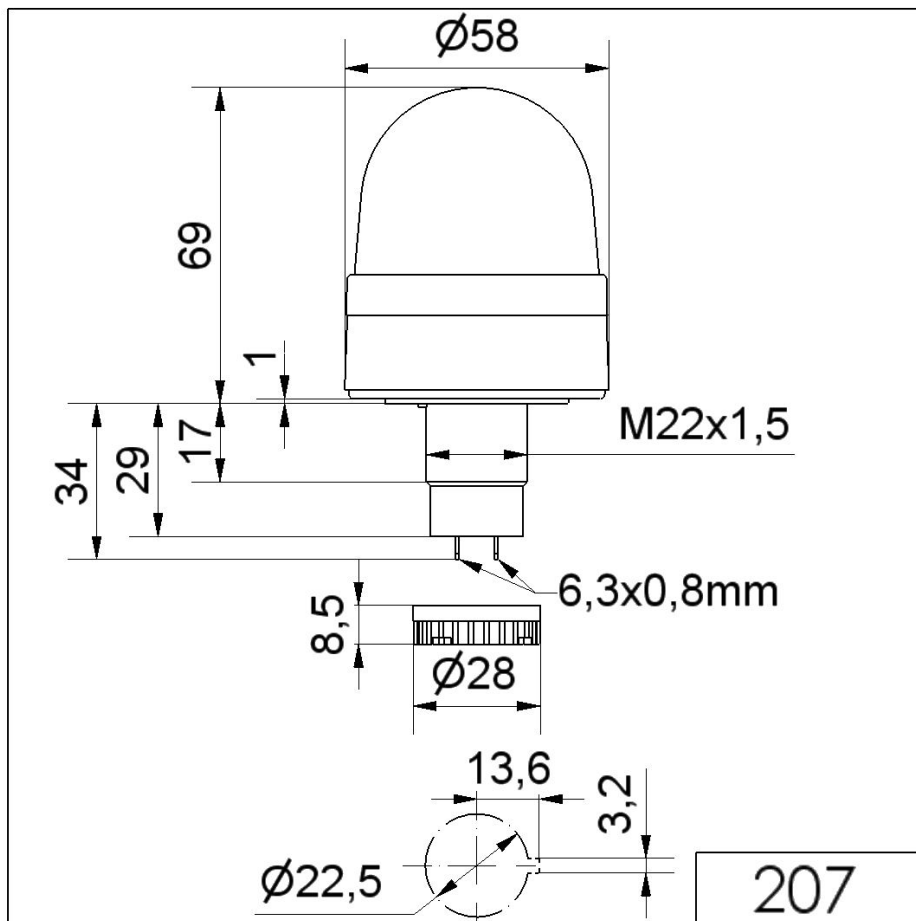


Pour plus d'informations sur l'installation et le montage, reportez-vous au guide d'utilisation approprié sur www.werma.com. Cette copie imprimée est pour information seulement et est sujette à modification.

Mini Feu encastrables / LED Beacon 207

Feu permanent DEL EM 230VAC RD

DESSIN



! Pour plus d'informations sur l'installation et le montage, reportez-vous au guide d'utilisation approprié sur www.werma.com. Cette copie imprimée est pour information seulement et est sujette à modification.