

# Fiche technique du produit

Spécifications



## Modicon M241, contrôleur 24E/S PNP, ports Ethernet+2 série, 24VCC

TM241CE24T

Statut commercial : Commercialisé

### Principales

Gamme de produit	Modicon M241
Type de produit ou équipement	Contrôleur logique
[Us] tension d'alimentation	24 V CC
Nombre d'entrées TOR	14, entrée TOR 8 entrée rapide se conformer à CEI 61131-2 Type 1
Type de sortie logique	Transistor
Nombre de sorties TOR	10 transistor 4 sortie rapide
Tension de sortie logique	24 V CC pour sortie transistor
Courant de sortie logique	0,5 A pour sortie transistor (Q0...Q9) 0,1 A pour sortie rapide (mode PTO) (Q0...Q3)

### Complémentaires

Nombre E/S TOR	24
Nombre de module d'extension E/S maxi	7 (local architecture E/S) 14 (distant architecture E/S)
Limites de la tension d'alimentation	20,4...28,8 V
Courant à l'appel	50 A
Puissance consommée en W	32,6...40,4 W (avec un nombre max de modules d'extension E/S)
Entrée logique	Dissipation ou source
Entrée logique tension	24 V
Type de tension d'entrée numérique	CC
Tension état 1 garanti	$\geq 15$ V pour entrée
Tension état 0 garanti	$\leq 5$ V pour entrée
Courant d'entrée TOR	5 mA pour entrée 10,7 mA pour entrée rapide
Impédance d'entrée	4,7 kOhm pour entrée 2,81 kOhm pour entrée rapide
Temps de réponse	50 $\mu$ s marche, I0...I13 borne(s) pour entrée 50 $\mu$ s arrêt, I0...I13 borne(s) pour entrée $\leq 2$ $\mu$ s marche, I0...I7 borne(s) pour entrée rapide $\leq 2$ $\mu$ s arrêt, I0...I7 borne(s) pour entrée rapide $\leq 34$ $\mu$ s marche, Q0...Q9 borne(s) pour sortie $\leq 250$ $\mu$ s arrêt, Q0...Q9 borne(s) pour sortie $\leq 2$ $\mu$ s marche, Q0...Q3 borne(s) pour sortie rapide $\leq 2$ $\mu$ s arrêt, Q0...Q3 borne(s) pour sortie rapide

<b>Temps de filtrage configurable</b>	1 ms pour entrée rapide 12 ms pour entrée rapide 0 ms pour entrée 1 ms pour entrée 4 ms pour entrée 12 ms pour entrée
<b>Logique de sortie numérique</b>	Logique Positive (PNP)
<b>Limites de la tension de sortie</b>	30 V CC
<b>Courant maxi par groupe de sorties</b>	2 A avec Q0...Q3 pour sortie rapide 2 A avec Q4...Q7 pour sortie 1 A avec Q8...Q9 pour sortie
<b>Fréquence de sortie maximale</b>	20 kHz pour sortie rapide (mode PWM) 100 kHz pour sortie rapide (PLS mode) 1 kHz pour sortie
<b>Précision</b>	+/- 0,1 % à 0,02...0,1 kHz pour sortie rapide +/- 1 % à 0,1...1 kHz pour sortie rapide
<b>Courant de fuite maximum</b>	5 µA pour sortie
<b>Chute de tension maximale</b>	<1 V
<b>Charge sur lampe à filament maximum</b>	<2,4 W
<b>Type de protection</b>	Protection contre les courts-circuits Protection court circuit et surcharge avec réarmement automatique Protection contre l'inversion de polarité pour sortie rapide
<b>Temps de reset</b>	10 ms remise à zéro automatique sortie 12 s remise à zéro automatique sortie rapide
<b>Capacité de mémoire</b>	64 Mo pour mémoire système RAM
<b>Données sauvegardées</b>	128 MB mémoire flash intégrée pour sauvegarde programme utilisateur
<b>Equipement de stockage de données</b>	<= 16 GB carte SD (optionnel)
<b>Type de pile</b>	BR2032 lithium non rechargeable, durée de vie de la batterie : 4 année(s)
<b>Temps de sauvegarde</b>	2 ans à 25 °C
<b>Temps d'exécution par Kinstruction</b>	0,3 ms pour tâche événementielle et périodique 0,7 ms pour autre instruction
<b>Structure d'application</b>	8 tâches événement externe 8 tâches événement 3 tâches maîtres cycliques + 1 tâche libre 4 tâches maîtres cycliques
<b>Horodateur</b>	Avec
<b>Dérive de l'horloge</b>	<= 60 s/mois à 25 °C
<b>Fonctions du mouvement</b>	PTO fonction 4 canal(aux) (fréquence de positionnement : 100 kHz) PTO fonction 4 canal(aux) pour sortie transistor (fréquence de positionnement : 1 kHz)
<b>Nombre d'entrée de comptage</b>	4 entrée rapide (compteur rapide) à 200 kHz 14 entrée standard à 1 kHz
<b>Type de signal de commande</b>	A/B à 100 kHz pour entrée rapide (compteur rapide) Impulsion/instruction à 200 kHz pour entrée rapide (compteur rapide) Simple phase à 200 kHz pour entrée rapide (compteur rapide)
<b>Type de connexion intégrée</b>	Connexion en série non isolée série 1 avec RJ45 connecteur et RS232/RS485 interface Connexion en série non isolée série 2 avec bornier débrochable à vis connecteur et RS485 interface Port USB avec mini B USB 2.0 connecteur Ethernet avec RJ45 connecteur
<b>Alimentation</b>	(série 1) alimentation liaison en série: 5 V, <200 mA
<b>Vitesse de transmission</b>	1,2...115,2 kbit/s (115,2 kbit/s par défaut) pour une longueur de bus de 15 m pour RS485 1,2...115,2 kbit/s (115,2 kbit/s par défaut) pour une longueur de bus de 3 m pour RS232 480 Mbit/s pour une longueur de bus de 3 m pour USB 10/100 Mbit/s pour Ethernet
<b>Protocole de port de communication</b>	Connexion en série non isolée: Modbus protocole maître /esclave
<b>Port Ethernet</b>	10BASE-T/100BASE-TX - 1 port(s) câble cuivre
<b>Services Ethernet</b>	FDR Serveur DHCP via module réseau de commutation Ethernet TM4

Client DHCP port Ethernet encastré  
 Notifications de SMS  
 Mise à jour firmware  
 Client/serveur SNMP  
 Programmation  
 NGVL  
 Surveillance  
 Accès var IEC  
 Client/serveur FTP  
 Téléchargement  
 Client SQL  
 Scanner d'entrée/sortie client Modbus TCP  
 Scanner d'entrée/sortie source Ethernet/IP port Ethernet encastré  
 Cible Ethernet/IP, serveur Modbus TCP et esclave Modbus TCP  
 Envoi/récept de message électro du dispositif de commande depuis biblio TCP/UDP  
 Serveur web (système WebVisu & XWeb)  
 Serveur OPC UA  
 Client DNS

<b>Signalisation locale</b>	pourPWR 1 LED (vert) pourRUN 1 LED (vert) pourerreur module (ERR) 1 LED (rouge) pourerreur E/S 1 LED (rouge) pouraccès par carte SD 1 LED (vert) pourBAT 1 LED (rouge) pourSL1 1 LED (vert) pourSL2 1 LED (vert) pourdéfaut bus sur TM4 1 LED (rouge) pourétat d'E/S 1 DEL par canal (vert) pouractivité du port Ethernet 1 LED (vert)
<b>Raccordement électrique</b>	bornier débrochable à vis pour entrées / sorties (pas 5,08 mm) bornier débrochable à vis pour connexion de l'alimentation électrique 24 V CC (pas 5,08 mm)
<b>Distance maximale entre les appareils</b>	Câble non blindé: <50 m pour entrée Câble blindé: <10 m pour entrée rapide Câble non blindé: <50 m pour sortie Câble blindé: <3 m pour sortie rapide
<b>Isolement</b>	Entre alimentation et logique interne à 500 V CA Non isolé entre alimentation et masse Entre entrée et sortie à 500 V CA Non isolé entre entrées Entre entrée rapide et logique interne à 500 V CA Entre sortie et logique interne à 500 V CA Non isolé entre sorties Entre sortie rapide et logique interne à 500 V CA Entre groupes de tension à 500 V CA
<b>Marquage</b>	CE
<b>Tenue aux ondes de choc</b>	1 kV lignes d'alimentation CC mode commun se conformer à EN/CEI 61000-4-5 1 kV câble blindé mode commun se conformer à EN/CEI 61000-4-5 0,5 kV lignes d'alimentation CC mode différentiel se conformer à EN/CEI 61000-4-5 1 kV sortie relais mode différentiel se conformer à EN/CEI 61000-4-5 1 kV entrée mode commun se conformer à EN/CEI 61000-4-5 1 kV sortie transistor mode commun se conformer à EN/CEI 61000-4-5
<b>Services Web</b>	Serveur web
<b>Nombre maximum de connexions</b>	8 serveur Modbus 8 protocole SoMachine 10 serveur web 4 serveur FTP 16 cible Ethernet/IP 8 client Modbus
<b>Nombre d'esclaves</b>	64 Modbus TCP: 16 Ethernet IP:
<b>Temps de cycle</b>	10 ms 16 Ethernet IP 64 ms 64 Modbus TCP
<b>Support de montage</b>	Top hat type TH35-15 rail se conformer à CEI 60715 Top hat type TH35-7.5 rail se conformer à CEI 60715 platine ou panneau avec kit de fixation
<b>Hauteur</b>	90 mm
<b>Profondeur</b>	95 mm
<b>Largeur</b>	150 mm
<b>Poids du produit</b>	0,53 kg

## Environnement

<b>Normes</b>	ANSI/ISA 12-12-01 CSA C22.2 No 142 CSA C22.2 No 213
---------------	---

<b>Certifications du produit</b>	RCM cULus CE UKCA DNV-GL ABS LR
<b>Tenue aux décharges électrostatiques</b>	8 kV dans l'air se conformer à EN/CEI 61000-4-2 4 kV avec contact se conformer à EN/CEI 61000-4-2
<b>Tenue aux champs électromagnétiques rayonnés</b>	10 V/m 80 MHz...1 GHz se conformer à EN/CEI 61000-4-3 3 V/m 1,4 GHz...2 GHz se conformer à EN/CEI 61000-4-3 1 V/m 2 GHz...3 GHz se conformer à EN/CEI 61000-4-3
<b>Tenue aux transitoires rapides</b>	2 kV se conformer à EN/CEI 61000-4-4 (câbles d'alimentation) 1 kV se conformer à EN/CEI 61000-4-4 (ligne Ethernet) 1 kV se conformer à EN/CEI 61000-4-4 (liaison série) 1 kV se conformer à EN/CEI 61000-4-4 (entrée) 1 kV se conformer à EN/CEI 61000-4-4 (sortie transistor)
<b>Résist perturb conduites, induites par champs fréqu radio</b>	10 V 0,15 à 80 MHz se conformer à EN/CEI 61000-4-6 3 V 0.1...80 MHz se conformer à homologations marine (LR, ABS, DNV, GL) 10 V fréquence de détection (2, 3, 4, 6.2, 8.2, 12.6, 16.5, 18.8, 22, 25 MHz) se conformer à homologations marine (LR, ABS, DNV, GL)
<b>Emission électromagnétique</b>	Émissions conduites - niveau de test : 120...69 dB $\mu$ V/m QP ( câbles d'alimentation) à 10...150 kHz se conformer à EN/CEI 55011 Émissions conduites - niveau de test : 63 dB $\mu$ V/m QP ( câbles d'alimentation) à 1,5...30 MHz se conformer à EN/CEI 55011 Émissions rayonnées - niveau de test : 40 dB $\mu$ V/m QP classe A à 30...230 MHz se conformer à EN/CEI 55011 Émissions conduites - niveau de test : 79...63 dB $\mu$ V/m QP ( câbles d'alimentation) à 150...1500 kHz se conformer à EN/CEI 55011 Émissions rayonnées - niveau de test : 47 dB $\mu$ V/m QP classe A à 230...1000 MHz se conformer à EN/CEI 55011
<b>Immunité aux micro-coupures</b>	10 ms
<b>Température de fonctionnement</b>	-10...50 °C (installation à la verticale) -10...55 °C (installation à l'horizontale)
<b>Température ambiante de stockage</b>	-25...70 °C
<b>Humidité relative</b>	10...95 %, sans condensation (en fonctionnement) 10...95 %, sans condensation (en mémoire)
<b>Degré de protection IP</b>	IP20 avec couvercle de protection en place
<b>Degré de pollution</b>	2
<b>Altitude de fonctionnement</b>	0...2000 m
<b>Altitude de stockage</b>	0...3000 m
<b>Tenue aux vibrations</b>	3,5 mm à 5...8,4 Hz sur rail symétrique 3 gn à 8,4...150 Hz sur rail symétrique 3,5 mm à 5...8,4 Hz sur montage sur panneau 3 gn à 8,4...150 Hz sur montage sur panneau
<b>Tenue aux chocs mécaniques</b>	15 gn pour 11 ms

## Emballage

<b>Type d'emballage 1</b>	PCE
<b>Nb produits dans l'emballage 1</b>	1
<b>Hauteur de l'emballage 1</b>	11,33 cm
<b>Largeur de l'emballage 1</b>	13,095 cm
<b>Longueur de l'emballage 1</b>	18,689 cm
<b>Poids de l'emballage 1</b>	640,0 g
<b>Type d'emballage 2</b>	S03
<b>Nb produits dans l'emballage 2</b>	8
<b>Hauteur de l'emballage 2</b>	30 cm

Largeur de l'emballage 2	30 cm
Longueur de l'emballage 2	40 cm
Poids de l'emballage 2	5,801 kg
Type d'emballage 3	P06
Nb produits dans l'emballage 3	64
Hauteur de l'emballage 3	75,0 cm
Largeur de l'emballage 3	40,0 cm
Longueur de l'emballage 3	80,0 cm
Poids de l'emballage 3	58,4 kg

## Durabilité de l'offre

Statut environnemental de l'offre	Produit Green Premium
Régulation REACH	<a href="#">Déclaration REACH</a>
Directive RoHS UE	Conformité pro-active (Produit en dehors du scope légal RoHS UE) <a href="#">Déclaration RoHS UE</a>
Sans mercure	Oui
Régulation RoHS Chine	<a href="#">Déclaration RoHS pour la Chine</a>
Information sur les exemptions RoHS	<a href="#">Oui</a>
Profil environnemental	<a href="#">Profil environnemental du Produit</a>
Profil de circularité	<a href="#">Informations de fin de vie</a>
DEEE	Sur le marché de l'Union Européenne, le produit doit être mis au rebut selon un protocole spécifique de collecte des déchets et ne jamais être jeté dans une poubelle d'ordures ménagères.
Sans PVC	Oui

## Garantie contractuelle

Garantie	18 mois
----------	---------

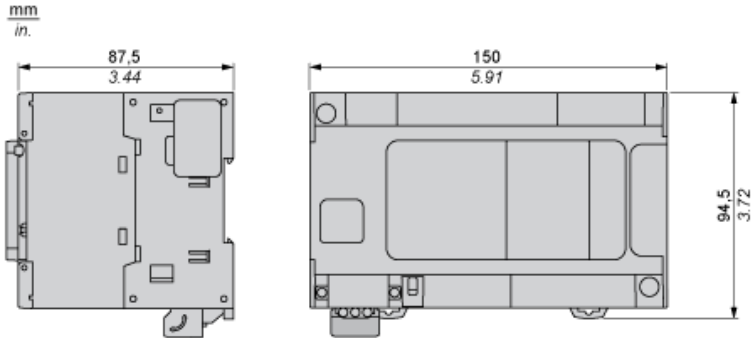
# Fiche technique du produit

Encombres

# TM241CE24T

## Dimensions

---

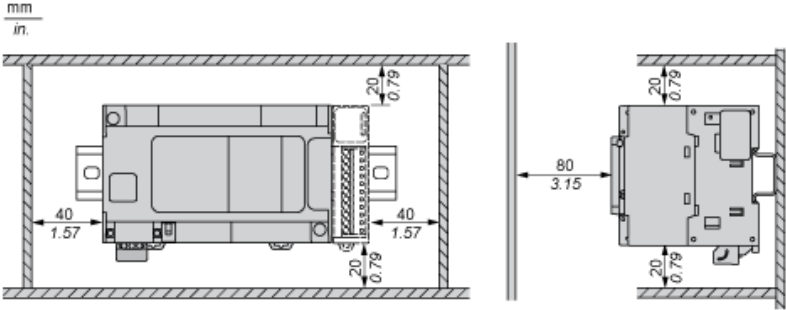


# Fiche technique du produit

# TM241CE24T

Montage et périmètre de sécurité

## Dégagement



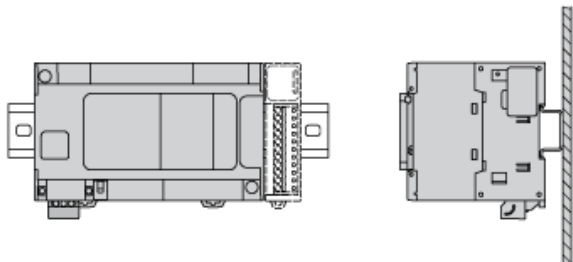
# Fiche technique du produit

# TM241CE24T

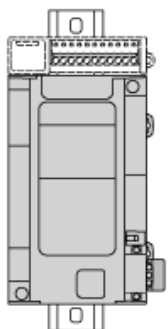
## Montage et périmètre de sécurité

### Position de montage

---

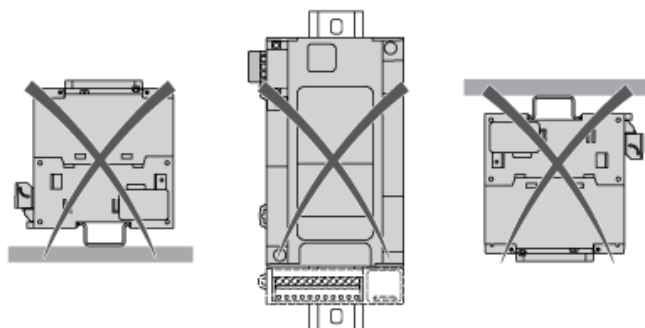


### Montage acceptable



**NOTE :** Les modules d'extension doivent être montés au-dessus du contrôleur.

### Montage incorrect



# Fiche technique du produit

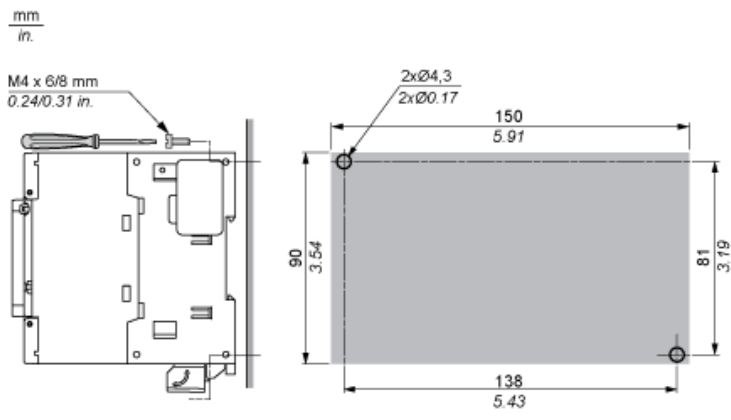
# TM241CE24T

Montage et périmètre de sécurité

## Montage direct sur panneau

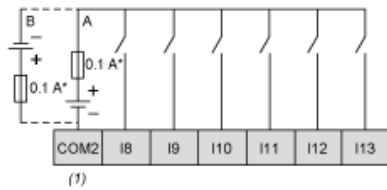
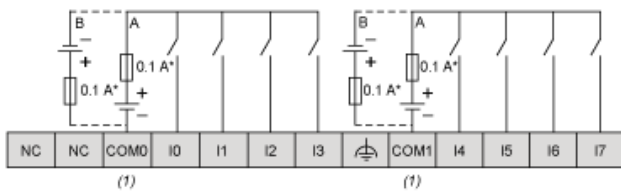
---

### Position des trous de montage



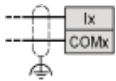
### Entrées numériques

#### Schéma de câblage



- (\*) : Fusible de type T
- (1) : Les bornes COM0, COM1 et COM2 ne sont pas connectées en interne
- (A) : Câblage à logique positive
- (B) : Câblage à logique négative

#### Câblage des entrées rapides (I0 à I7)



# Fiche technique du produit

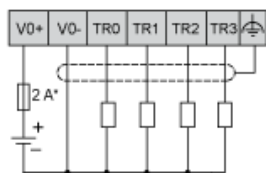
# TM241CE24T

Schémas de raccordement

## Sorties transistor rapides

---

### Schéma de câblage



(\*) : Fusible à fusion rapide 2 A

# Fiche technique du produit

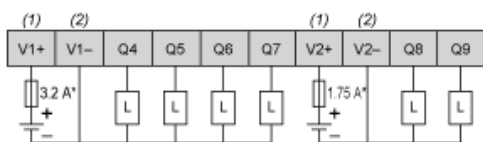
# TM241CE24T

Schémas de raccordement

## Sorties transistor

---

### Schéma de câblage



- (\*) : Fusible de type T
- (1) : Les bornes V1+ et V2+ ne sont pas connectées en interne.
- (2) : Les bornes -, V1- et V2- ne sont pas connectées en interne.

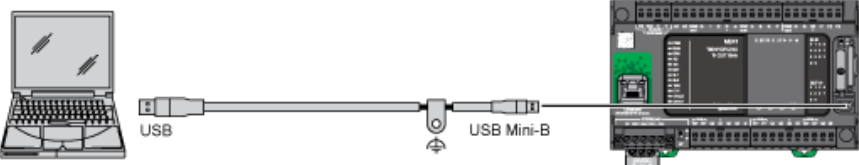
# Fiche technique du produit

# TM241CE24T

Schémas de raccordement

## Raccordement USB mini B

---



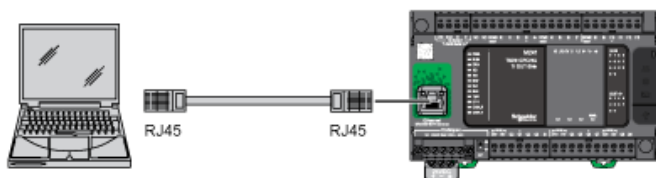
# Fiche technique du produit

# TM241CE24T

Schémas de raccordement

## Connexion Ethernet à un PC

---



## Remplacement(s) recommandé(s)