

Fiche technique du produit

Spécifications



Modicon M241, contrôleur 40E/S PNP+relais, ports Ethernet+2 série, 100/240VCA

TM241CE40R

Statut commercial : Commercialisé

Principales

Gamme de produit	Modicon M241
Type de produit ou équipement	Contrôleur logique
[Us] tension d'alimentation	100...240 V CA
Nombre d'entrées TOR	24, entrée TOR 8 entrée rapide se conformer à CEI 61131-2 Type 1
Type de sortie logique	Relais Transistor
Nombre de sorties TOR	4 transistor 4 sortie rapide 12 relais
Tension de sortie logique	5...125 V CC pour sortie relais 5...250 V CA pour sortie relais 24 V CC pour sortie transistor
Courant de sortie logique	0,1 A pour sortie rapide (mode PTO) (TR0...TR3) 2 A pour sortie relais (Q4...Q15) 0,5 A pour sortie transistor (TR0...TR3)

Complémentaires

Nombre E/S TOR	40
Nombre de module d'extension E/S maxi	7 (local architecture E/S) 14 (distant architecture E/S)
Limites de la tension d'alimentation	85...264 V
Fréquence du réseau	50/60 Hz
Entrée logique	Dissipation ou source
Entrée logique tension	24 V
Type de tension d'entrée numérique	CC
Tension état 1 garanti	≥ 15 V pour entrée
Tension état 0 garanti	≤ 5 V pour entrée
Courant d'entrée TOR	7 mA pour entrée
Impédance d'entrée	4,7 kOhm pour entrée
Temps de réponse	50 μ s marche, 10...115 borne(s) pour entrée
Temps de filtrage configurable	1 ms pour entrée rapide
Logique de sortie numérique	Logique Positive (PNP)
Limites de la tension de sortie	125 V CC sortie relais 30 V CC sortie transistor

Fréquence de sortie maximale	1 kHz pour sortie transistor 20 kHz pour sortie rapide (mode PWM) 100 kHz pour sortie rapide (PLS mode)
Précision	+/- 0,1 % à 0,02...0,1 kHz pour sortie rapide +/- 1 % à 0,1...1 kHz pour sortie rapide
Type de protection	Protection contre les courts-circuits pour sortie transistor Protection court circuit et surcharge avec réarmement automatique pour sortie transistor Protection contre l'inversion de polarité pour sortie transistor Sans protection pour sortie relais
Temps de reset	10 ms remise à zéro automatique sortie 12 s remise à zéro automatique sortie rapide
Capacité de mémoire	64 Mo pour mémoire système RAM
Données sauvegardées	128 MB mémoire flash intégrée pour sauvegarde programme utilisateur
Equipement de stockage de données	<= 16 GB carte SD (optionnel)
Type de pile	BR2032 lithium non rechargeable, durée de vie de la batterie : 4 année(s)
Temps de sauvegarde	2 ans à 25 °C
Temps d'exécution par Kinstruction	0,3 ms pour tâche événementielle et périodique 0,7 ms pour autre instruction
Structure d'application	4 tâches maîtres cycliques 8 tâches événement 8 tâches événement externe 3 tâches maîtres cycliques + 1 tâche libre
Horodateur	Avec
Dérive de l'horloge	<= 60 s/mois à 25 °C
Fonctions du mouvement	PTO fonction 4 canal(aux) (fréquence de positionnement : 100 kHz)
Nombre d'entrée de comptage	4 entrée rapide (compteur rapide) à 200 kHz 14 entrée standard à 1 kHz
Type de signal de commande	A/B à 100 kHz pour entrée rapide (compteur rapide) Impulsion/instruction à 200 kHz pour entrée rapide (compteur rapide) Simple phase à 200 kHz pour entrée rapide (compteur rapide)
Type de connexion intégrée	Connexion en série non isolée série 1 avec RJ45 connecteur et RS232/RS485 interface Connexion en série non isolée série 2 avec bornier débrochable à vis connecteur et RS485 interface Port USB avec mini B USB 2.0 connecteur Ethernet avec RJ45 connecteur
Alimentation	(série 1)alimentation liaison en série: 5 V, <200 mA
Vitesse de transmission	1,2...115,2 kbit/s (115,2 kbit/s par défaut) pour une longueur de bus de 15 m pour RS485 1,2...115,2 kbit/s (115,2 kbit/s par défaut) pour une longueur de bus de 3 m pour RS232 480 Mbit/s pour une longueur de bus de 3 m pour USB 10/100 Mbit/s pour Ethernet
Protocole de port de communication	Connexion en série non isolée: Modbus protocole maître /esclave
Port Ethernet	10BASE-T/100BASE-TX - 1 port(s) câble cuivre
Services Ethernet	FDR Serveur DHCP via module réseau de commutation Ethernet TM4 Client DHCP port Ethernet encastré Notifications de SMS Mise à jour firmware Client/serveur SNMP Programmation NGVL Surveillance Accès var IEC Client/serveur FTP Téléchargement Client SQL Scanner d'entrée/sortie client Modbus TCP Scanner d'entrée/sortie source Ethernet/IP port Ethernet encastré Cible Ethernet/IP, serveur Modbus TCP et esclave Modbus TCP Envoi/récept de message électro du dispositif de commande depuis biblio TCP/UDP Serveur web (système WebVisu & XWeb) Serveur OPC UA Client DNS
Signalisation locale	pourPWR 1 LED (vert) pourRUN 1 LED (vert) pourerreur module (ERR) 1 LED (rouge)

pourreur E/S 1 LED (rouge)
 pouraccès par carte SD 1 LED (vert)
 pourBAT 1 LED (rouge)
 pourSL1 1 LED (vert)
 pourSL2 1 LED (vert)
 pourdéfaut bus sur TM4 1 LED (rouge)
 pourétat d'E/S 1 DEL par canal (vert)
 pouractivité du port Ethernet 1 LED (vert)

Raccordement électrique	bornier débrochable à vis pour entrées / sorties (pas 5,08 mm) bornier débrochable à vis pour connexion de l'alimentation électrique 24 V CC (pas 5,08 mm)
Distance maximale entre les appareils	Câble non blindé: <50 m pour entrée Câble blindé: <10 m pour entrée rapide Câble non blindé: <50 m pour sortie Câble blindé: <3 m pour sortie rapide
Isolement	Entre alimentation et logique interne à 500 V CA Non isolé entre alimentation et masse
Marquage	CE
Alimentation électrique du capteur	24 V CC à 400 mA fournie par le contrôleur
Tenue aux ondes de choc	2 kV lignes d'alimentation CA mode commun se conformer à EN/CEI 61000-4-5 2 kV sortie relais mode commun se conformer à EN/CEI 61000-4-5 1 kV câble blindé mode commun se conformer à EN/CEI 61000-4-5 1 kV lignes d'alimentation CA mode différentiel se conformer à EN/CEI 61000-4-5 1 kV sortie relais mode différentiel se conformer à EN/CEI 61000-4-5 1 kV entrée mode commun se conformer à EN/CEI 61000-4-5 1 kV sortie transistor mode commun se conformer à EN/CEI 61000-4-5
Services Web	Serveur web
Nombre maximum de connexions	8 serveur Modbus 8 protocole SoMachine 10 serveur web 4 serveur FTP 16 cible Ethernet/IP 8 client Modbus
Nombre d'esclaves	64 Modbus TCP: 16 Ethernet IP:
Temps de cycle	10 ms 16 Ethernet IP 64 ms 64 Modbus TCP
Support de montage	Top hat type TH35-15 rail se conformer à CEI 60715 Top hat type TH35-7.5 rail se conformer à CEI 60715 platine ou panneau avec kit de fixation
Hauteur	90 mm
Profondeur	95 mm
Largeur	190 mm
Poids du produit	0,62 kg

Environnement

Normes	ANSI/ISA 12-12-01 CSA C22.2 No 142 CSA C22.2 No 213 EN/CEI 61131-2:2007 Homologations marine (LR, ABS, DNV, GL) UL 508
Certifications du produit	RCM cULus CE UKCA DNV-GL ABS LR
Tenue aux décharges électrostatiques	8 kV dans l'air se conformer à EN/CEI 61000-4-2 4 kV avec contact se conformer à EN/CEI 61000-4-2
Tenue aux champs électromagnétiques rayonnés	10 V/m 80 MHz...1 GHz se conformer à EN/CEI 61000-4-3 3 V/m 1,4 GHz...2 GHz se conformer à EN/CEI 61000-4-3 1 V/m 2 GHz...3 GHz se conformer à EN/CEI 61000-4-3
Tenue aux transitoires rapides	2 kV se conformer à EN/CEI 61000-4-4 (câbles d'alimentation) 2 kV se conformer à EN/CEI 61000-4-4 (sortie relais) 1 kV se conformer à EN/CEI 61000-4-4 (ligne Ethernet) 1 kV se conformer à EN/CEI 61000-4-4 (liaison série) 1 kV se conformer à EN/CEI 61000-4-4 (entrée)

1 kV se conformer à EN/CEI 61000-4-4 (sortie transistor)

Résist perturb conduites, induites par champs fréqu radio	10 V 0,15 à 80 MHz se conformer à EN/CEI 61000-4-6 3 V 0.1...80 MHz se conformer à homologations marine (LR, ABS, DNV, GL) 10 V fréquence de détection (2, 3, 4, 6.2, 8.2, 12.6, 16.5, 18.8, 22, 25 MHz) se conformer à homologations marine (LR, ABS, DNV, GL)
Emission électromagnétique	Émissions conduites - niveau de test : 120...69 dBµV/m QP (câbles d'alimentation) à 10...150 kHz se conformer à EN/CEI 55011 Émissions conduites - niveau de test : 63 dBµV/m QP (câbles d'alimentation) à 1,5...30 MHz se conformer à EN/CEI 55011 Émissions conduites - niveau de test : 79 dBµV/m QP/66 dBµV/m AV (câbles d'alimentation) à 0,15...0,5 MHz se conformer à EN/CEI 55011 Émissions conduites - niveau de test : 73 dBµV/m QP/60 dBµV/m AV (câbles d'alimentation) à 0,5...300 MHz se conformer à EN/CEI 55011 Émissions rayonnées - niveau de test : 40 dBµV/m QP classe A (10 m) à 30...230 MHz se conformer à EN/CEI 55011 Émissions conduites - niveau de test : 79...63 dBµV/m QP (câbles d'alimentation) à 150...1500 kHz se conformer à EN/CEI 55011 Émissions rayonnées - niveau de test : 47 dBµV/m QP classe A (10 m) à 230...1000 MHz se conformer à EN/CEI 55011
Immunité aux micro-coupures	10 ms
Température de fonctionnement	-10...50 °C (installation à la verticale) -10...55 °C (installation à l'horizontale)
Température ambiante de stockage	-25...70 °C
Humidité relative	10...95 %, sans condensation (en fonctionnement) 10...95 %, sans condensation (en mémoire)
Degré de protection IP	IP20 avec couvercle de protection en place
Degré de pollution	2
Altitude de fonctionnement	0...2000 m
Altitude de stockage	0...3000 m
Tenue aux vibrations	3,5 mm à 5...8,4 Hz sur rail symétrique 3 gn à 8,4...150 Hz sur rail symétrique 3,5 mm à 5...8,4 Hz sur montage sur panneau 3 gn à 8,4...150 Hz sur montage sur panneau
Tenue aux chocs mécaniques	15 gn pour 11 ms

Emballage

Type d'emballage 1	PCE
Nb produits dans l'emballage 1	1
Hauteur de l'emballage 1	12,8 cm
Largeur de l'emballage 1	22,6 cm
Longueur de l'emballage 1	11,5 cm
Poids de l'emballage 1	933,0 g
Type d'emballage 2	S03
Nb produits dans l'emballage 2	6
Hauteur de l'emballage 2	30 cm
Largeur de l'emballage 2	30 cm
Longueur de l'emballage 2	40 cm
Poids de l'emballage 2	5,827 kg
Type d'emballage 3	P06
Nb produits dans l'emballage 3	48
Hauteur de l'emballage 3	75,0 cm
Largeur de l'emballage 3	40,0 cm
Longueur de l'emballage 3	80,0 cm
Poids de l'emballage 3	60 kg

Durabilité de l'offre

Statut environnemental de l'offre	Produit Green Premium
Régulation REACH	Déclaration REACH
Directive RoHS UE	Conformité pro-active (Produit en dehors du scope légal RoHS UE) Déclaration RoHS UE
Sans mercure	Oui
Régulation RoHS Chine	Déclaration RoHS pour la Chine
Information sur les exemptions RoHS	Oui
Profil environnemental	Profil environnemental du Produit
Profil de circularité	Informations de fin de vie
DEEE	Sur le marché de l'Union Européenne, le produit doit être mis au rebut selon un protocole spécifique de collecte des déchets et ne jamais être jeté dans une poubelle d'ordures ménagères.
Sans PVC	Oui

Garantie contractuelle

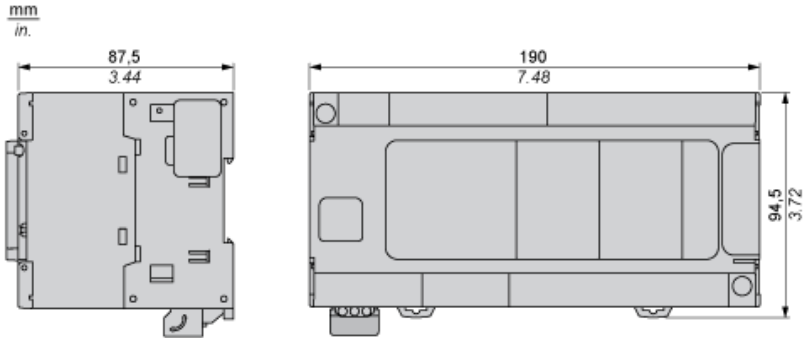
Garantie	18 mois
----------	---------

Fiche technique du produit

TM241CE40R

Encombremments

Dimensions

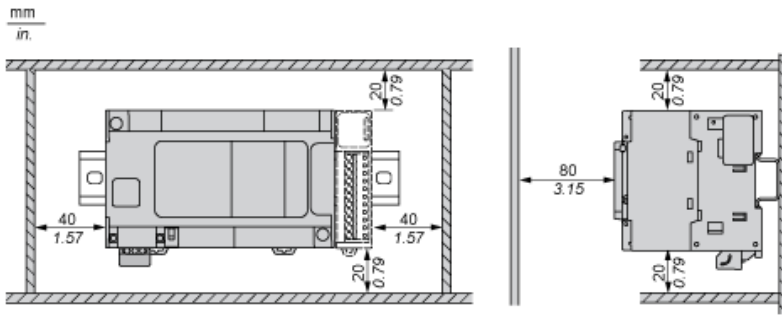


Fiche technique du produit

TM241CE40R

Montage et périmètre de sécurité

Dégagement

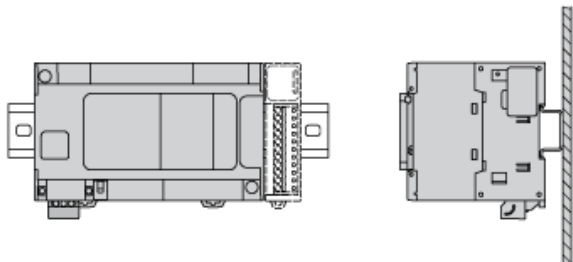


Fiche technique du produit

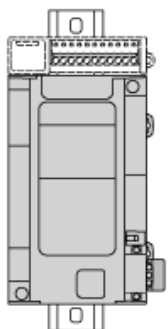
TM241CE40R

Montage et périmètre de sécurité

Position de montage

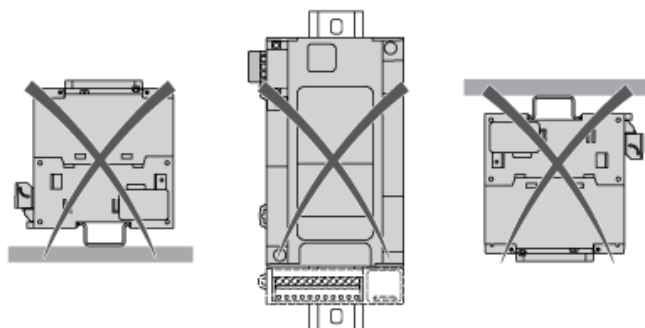


Montage acceptable



NOTE : Les modules d'extension doivent être montés au-dessus du contrôleur.

Montage incorrect



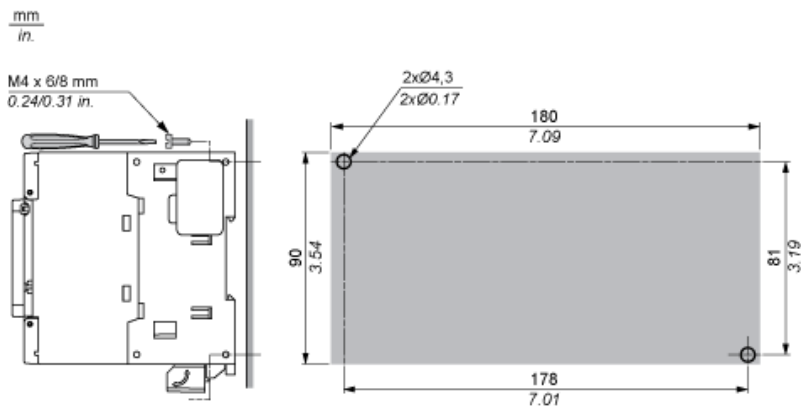
Fiche technique du produit

TM241CE40R

Montage et périmètre de sécurité

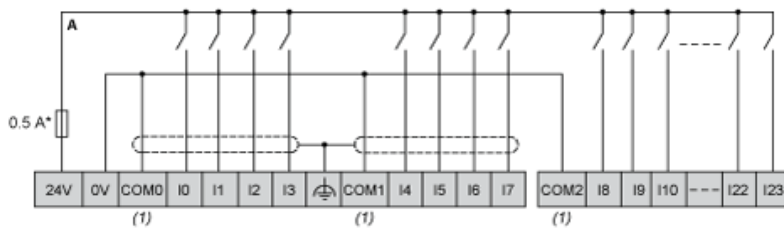
Montage direct sur panneau

Position des trous de montage



Entrées numériques

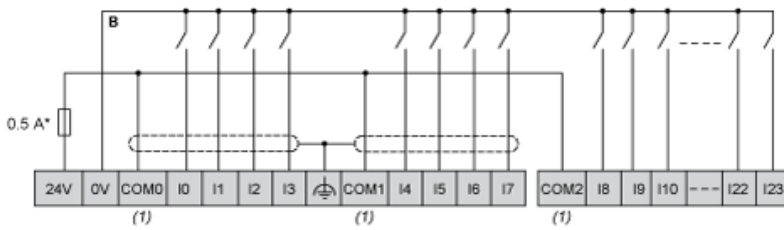
Schéma de câblage (Logique positive)



(*) : Fusible de type T

(1) : Les bornes COM0, COM1 et COM2 ne sont pas connectées en interne.

Schéma de câblage (Logique négative)



(*) : Fusible de type T

(1) : Les bornes COM0, COM1 et COM2 ne sont pas connectées en interne.

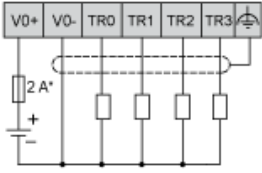
Fiche technique du produit

TM241CE40R

Schémas de raccordement

Sorties transistor rapides

Schéma de câblage



(*) : Fusible à fusion rapide 2 A

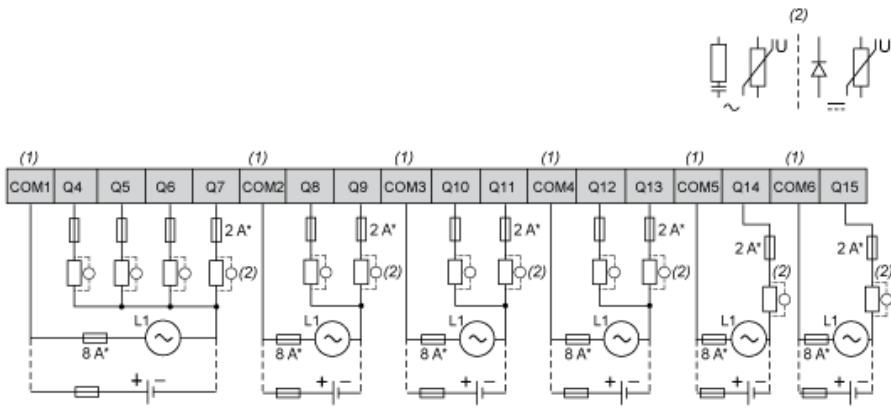
Fiche technique du produit

TM241CE40R

Schémas de raccordement

Sorties relais

Schéma de câblage



(*) : Fusible de type T

(1) : Les bornes COM1 à COM6 ne sont pas connectées en interne.

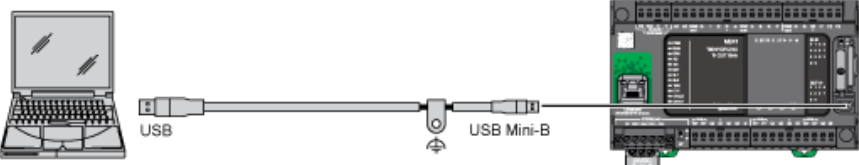
(2) : Pour allonger la durée de vie des contacts et les protéger contre les risques de dommages par charge inductive, vous devez connecter une diode

Fiche technique du produit

TM241CE40R

Schémas de raccordement

Raccordement USB mini B

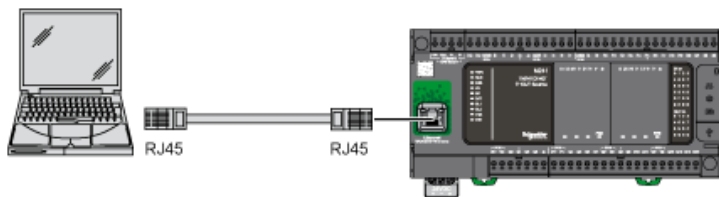


Fiche technique du produit

TM241CE40R

Schémas de raccordement

Connexion Ethernet à un PC



Remplacement(s) recommandé(s)