

Fiche technique du produit

Spécifications



Modicon M580 - processeur - 4096 E/S TOR 1024 E/S ANA - 3 ports Ethernet std

BMEP584020

Statut commercial : Commercialisé

Principales

Gamme de produit	Modicon M580
Type de produit ou équipement	Module processeur

Complémentaires

Nombre de racks	8
Capacité du processeur E/S local (logique)	4096 E/S
Capacité du processeur E/S local (analogique)	1024 E/S
Nombre de canaux spécifiques à l'application (rack local)	144
E/S spécifiques de l'application	HART Horodatage haute précision Codeur SSI Liaison série Contrôle de mouvement Compteur
Vérifications	Contrôle de processus
Canaux de contrôle	Boucles programmables
Type de connexion intégrée	1 Ethernet TCP/IP pour port service 2 Ethernet TCP/IP pour réseau équipements USB type mini B
Nombre d'équipements distribués	128
Capacité du module de communication du processeur	8 Module AS-i 4 module de communication Ethernet
Service de communication	Scanner DIO
Description de la mémoire	Extensible flash, 4 GB pour stockage de données Intégré RAM, 10 ko pour mémoire système Intégré RAM, 16 Mo pour programme Intégré RAM, 2048 ko pour données
Structure d'application	1 tâche maître cyclique/périodique 2 tâches auxiliaires 1 tâche fixe périodique 128 tâches événementielles
Nombre d'instructions par ms	30 Kinst/ms 65 % booléens et 35 % à virgule fixe 40 Kinst/ms 100 % booléens
Consommation électrique	295 mA à 24 V CC
Fiabilité MTBF	775000 H

Marquage	CE
----------	----

Environnement

Tenue aux vibrations	3 gn
Tenue aux chocs mécaniques	30 gn
Température de l'air ambiant en fonctionnement	0...60 °C
Température ambiante de stockage	-40...85 °C
Altitude de fonctionnement	0...2000 m 2000...5000 m avec facteur de réduction
Humidité relative	5...95 % à 55 °C sans condensation
Degré de protection (IP)	IP20
Règlement Européen	2014/35/EU - directive basse tension 2014/30/EU - compatibilité électromagnétique
Certifications du produit	CE UL CSA RCM EAC Marine marchande
Normes	EN 61131-2 EN/CEI 61010-2-201 UL 61010-2-201 CSA C22.2 No 61010-2-201 IACS E10 EN/CEI 61000-6-5, interface type 1 et type 2 EN/CEI 61850-3, location G
Caractéristique d'environnement	Zone dangereuse Classe I Division 2
Alimentation	Alimentation interne par le rack
État LED	1 LED (vert) processeur en marche (RUN) 1 LED (rouge) défaut processeur ou système (ERR) 1 LED (rouge) erreur de module E/S (E/S) 1 LED (vert) Téléchargement en cours (DL) 1 LED (rouge) panne carte mémoire ou flash CPU (BACKUP) 1 LED (vert/rouge) ETH MS (état de configuration du port de Ethernet) 1 LED (vert/rouge) Eth NS (état du réseau Ethernet)
Poids du produit	0,849 kg

Emballage

Type d'emballage 1	PCE
Nb produits dans l'emballage 1	1
Hauteur de l'emballage 1	9,000 cm
Largeur de l'emballage 1	18,000 cm
Longueur de l'emballage 1	25,000 cm
Poids de l'emballage 1	889,000 g
Type d'emballage 2	S03
Nb produits dans l'emballage 2	6
Hauteur de l'emballage 2	30,000 cm
Largeur de l'emballage 2	30,000 cm
Longueur de l'emballage 2	40,000 cm
Poids de l'emballage 2	5,600 kg

Durabilité de l'offre

Statut environnemental de l'offre	Produit Green Premium
Régulation REACH	Déclaration REACH
Directive RoHS UE	Conformité pro-active (Produit en dehors du scope légal RoHS UE) Déclaration RoHS UE
Sans mercure	Oui
Régulation RoHS Chine	Déclaration RoHS pour la Chine
Information sur les exemptions RoHS	Oui
Profil environnemental	Profil environnemental du Produit
Profil de circularité	Informations de fin de vie
DEEE	Sur le marché de l'Union Européenne, le produit doit être mis au rebut selon un protocole spécifique de collecte des déchets et ne jamais être jeté dans une poubelle d'ordures ménagères.

Garantie contractuelle

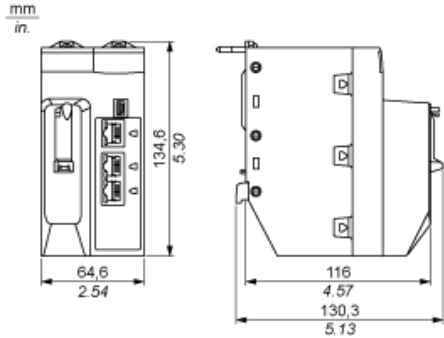
Garantie	18 mois
----------	---------

Fiche technique du produit

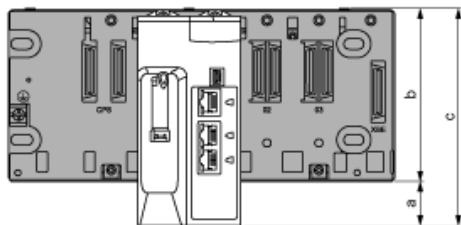
Encombrements

BMEP584020

Module processeur seul



Modules montés dans des racks



a :

espace supplémentaire sous le rack pour tenir compte de la hauteur du processeur (CPU). Pour un rack X Bus : 30,9 mm (1,217 pouce); pour un

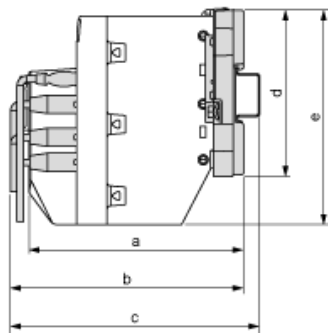
b :

hauteur du rack. Pour un rack X Bus : 103,7 mm (4,083 pouces); pour un rack Ethernet : 105,11 mm (4,138 pouces).

c :

hauteur du rack local principal = 134,6 mm (5,299 pouces)

Modules et câbles montés dans un boîtier



- a : profondeur du boîtier : 135 mm (5,315 pouces)
- b : profondeur câblage + module : > 146 mm (5,748 pouces)
- c : profondeur câblage + module + rail DIN : > 156 mm (6,142 pouces)
- d : hauteur de rack X Bus : 103,7 mm (4,083 pouces); hauteur de rack Ethernet : 105,11 mm (4,138 pouces)
- e : hauteur de module : 134,6 mm (5,299 pouces)

Remplacement(s) recommandé(s)