

# Fiche technique du produit

Spécifications



## Processeur M580, 24 MB Mém interne, 31 Stations RIO (X80 & QUANTUM IO)

BMEP585040

Statut commercial : Commercialisé

### Principales

Gamme de produit	Modicon M580
Type de produit ou équipement	Module processeur

### Complémentaires

Nombre de racks	8
Capacité du processeur E/S local (logique)	5120 E/S
Capacité du processeur E/S local (analogique)	1 280 E/S
Nombre de canaux spécifiques à l'application (rack local)	180
E/S spécifiques de l'application	Compteur Codeur SSI Contrôle de mouvement Liaison série HART Horodatage haute précision
Vérifications	Contrôle de processus
Canaux de contrôle	Boucles programmables
Type de connexion intégrée	1 Ethernet TCP/IP pour port service 2 Ethernet TCP/IP pour réseau équipements USB type mini B
Nombre de stations d'E/S distantes	31 - 2 rack(s) par rack déporté
Nombre d'équipements distribués	64
Capacité du module de communication du processeur	8 Module AS-i 6 module de communication Ethernet
Service de communication	Scanner DIO Scanner RIO
Description de la mémoire	Extensible flash, 4 GB pour stockage de données Intégré RAM, 10 ko pour mémoire système Intégré RAM, 24 Mo pour programme Intégré RAM, 4096 ko pour données
Structure d'application	1 tâche fixe périodique 128 tâches événementielles 1 tâche maître cyclique/périodique 2 tâches auxiliaires
Nombre d'instructions par ms	40 Kinst/ms 100 % booléens 60 Kinst/ms 65 % booléens et 35 % à virgule fixe

Consommation électrique	300 mA à 24 V CC
Fiabilité MTBF	775000 H
Marquage	CE

## Environnement

Tenue aux vibrations	3 gn
Tenue aux chocs mécaniques	30 gn
Température ambiante de fonctionnement	0...60 °C
Température ambiante de stockage	-40...85 °C
Altitude de fonctionnement	0...2000 m 2000...5000 m avec facteur de réduction
Humidité relative	5...95 % à 55 °C sans condensation
Degré de protection (IP)	IP20
Règlement Européen	2014/35/EU - directive basse tension 2014/30/EU - compatibilité électromagnétique
Certifications du produit	CE UL CSA RCM EAC Marine marchande
Normes	EN 61131-2 EN/CEI 61010-2-201 UL 61010-2-201 CSA C22.2 No 61010-2-201 IACS E10 EN/CEI 61000-6-5, interface type 1 et type 2 EN/CEI 61850-3, location G
Caractéristique d'environnement	Zone dangereuse Classe I Division 2
Alimentation	Alimentation interne par le rack
État LED	1 LED (vert) processeur en marche (RUN) 1 LED (rouge) défaut processeur ou système (ERR) 1 LED (rouge) erreur de module E/S (E/S) 1 LED (vert) Téléchargement en cours (DL) 1 LED (rouge) panne carte mémoire ou flash CPU (BACKUP) 1 LED (vert/rouge) ETH MS (état de configuration du port de Ethernet) 1 LED (vert/rouge) Eth NS (état du réseau Ethernet) 1 LED (vert) valeurs E/S forcées par l'utilisateur (FORCED IO)
Poids du produit	0,849 kg

## Emballage

Type d'emballage 1	PCE
Nb produits dans l'emballage 1	1
Hauteur de l'emballage 1	8,8 cm
Largeur de l'emballage 1	17,8 cm
Longueur de l'emballage 1	25,2 cm
Poids de l'emballage 1	879,0 g
Type d'emballage 2	S03
Nb produits dans l'emballage 2	6
Hauteur de l'emballage 2	30,0 cm
Largeur de l'emballage 2	30,0 cm
Longueur de l'emballage 2	40,0 cm
Poids de l'emballage 2	5,714 kg

## Durabilité de l'offre

Statut environnemental de l'offre	Produit Green Premium
Régulation REACH	<a href="#">Déclaration REACH</a>
Directive RoHS UE	Conformité pro-active (Produit en dehors du scope légal RoHS UE) <a href="#">Déclaration RoHS UE</a>
Sans mercure	Oui
Régulation RoHS Chine	<a href="#">Déclaration RoHS pour la Chine</a>
Information sur les exemptions RoHS	Oui
Profil environnemental	<a href="#">Profil environnemental du Produit</a>
Profil de circularité	<a href="#">Informations de fin de vie</a>
DEEE	Sur le marché de l'Union Européenne, le produit doit être mis au rebut selon un protocole spécifique de collecte des déchets et ne jamais être jeté dans une poubelle d'ordures ménagères.

## Garantie contractuelle

Garantie	18 mois
----------	---------

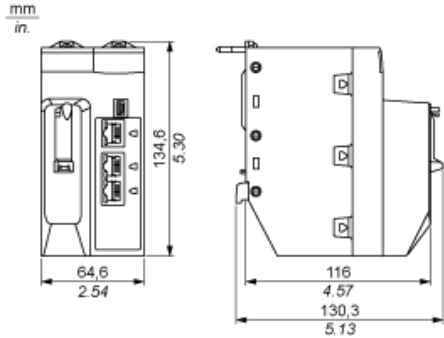
# Fiche technique du produit

Encombremments

# BMEP585040

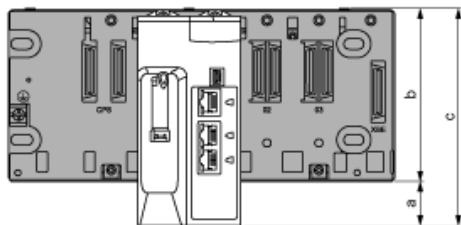
## Module processeur seul

---



### Modules montés dans des racks

---



a :

espace supplémentaire sous le rack pour tenir compte de la hauteur du processeur (CPU). Pour un rack X Bus : 30,9 mm (1,217 pouce); pour un

b :

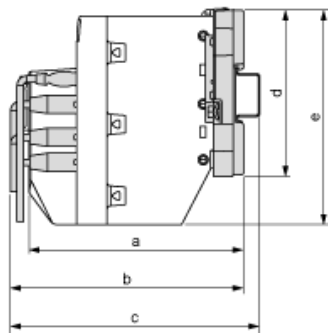
hauteur du rack. Pour un rack X Bus : 103,7 mm (4,083 pouces); pour un rack Ethernet : 105,11 mm (4,138 pouces).

c :

hauteur du rack local principal = 134,6 mm (5,299 pouces)

### Modules et câbles montés dans un boîtier

---



- a : profondeur du boîtier : 135 mm (5,315 pouces)
- b : profondeur câblage + module : > 146 mm (5,748 pouces)
- c : profondeur câblage + module + rail DIN : > 156 mm (6,142 pouces)
- d : hauteur de rack X Bus : 103,7 mm (4,083 pouces); hauteur de rack Ethernet : 105,11 mm (4,138 pouces)
- e : hauteur de module : 134,6 mm (5,299 pouces)

### Remplacement(s) recommandé(s)