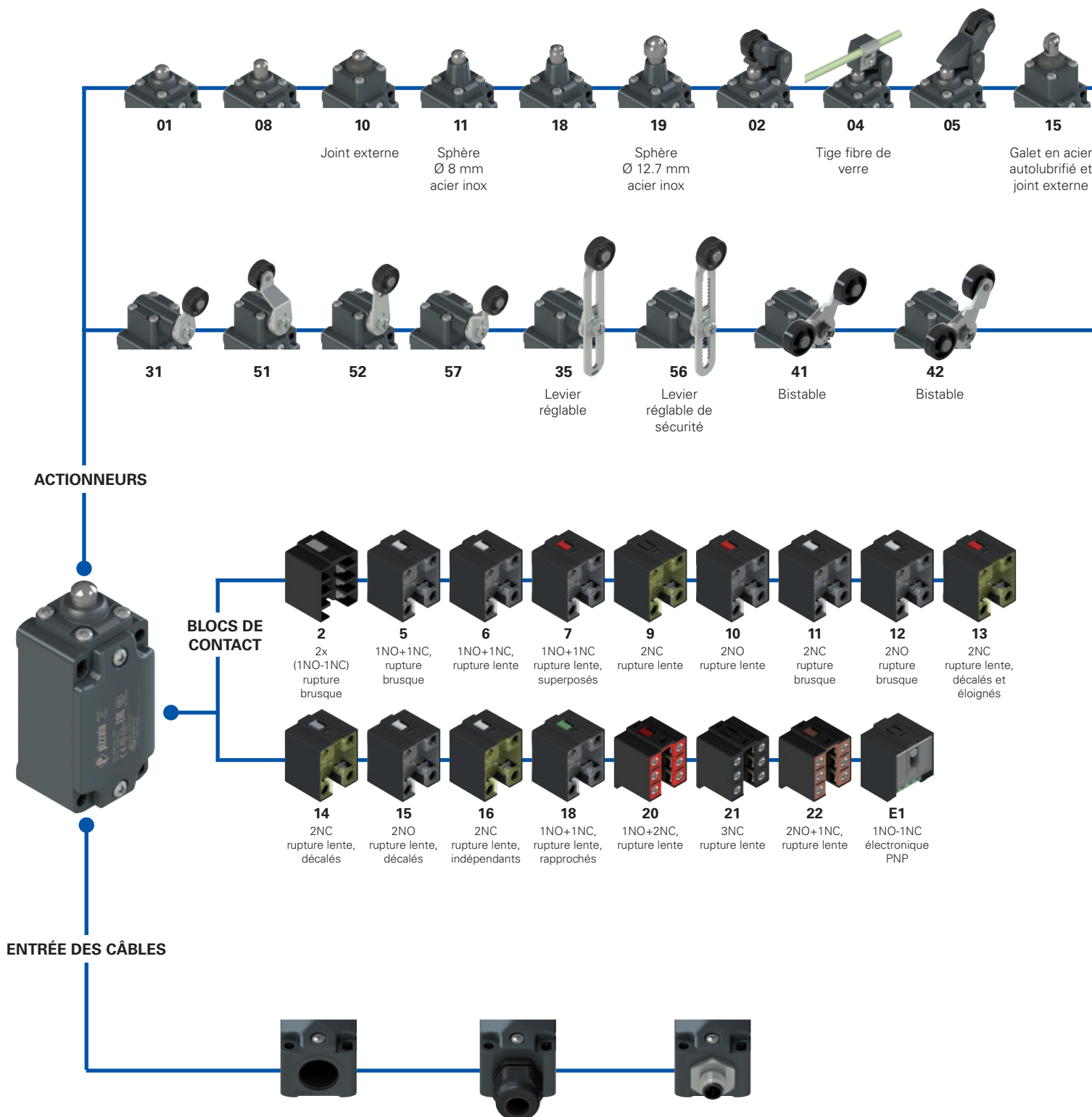


Diagramme de sélection



**Entrée câbles fileté**

<b>M2</b>	M20x1,5 (standard)
	PG 13,5

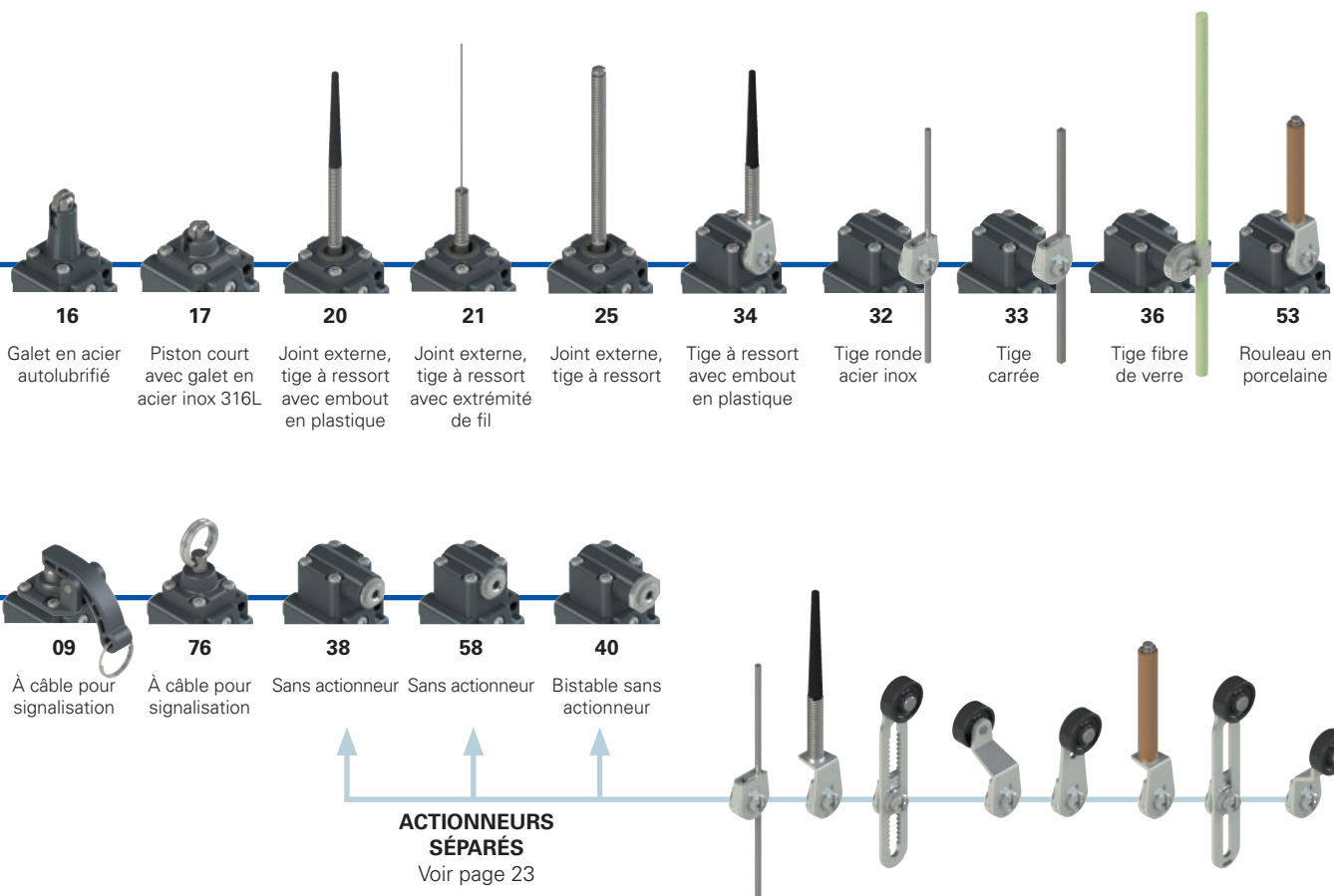
**Avec presse-étoupe**

<b>K23</b>	pour câbles de Ø 6 à Ø 12 mm
<b>K27</b>	pour câbles de Ø 3 à Ø 7 mm

**Avec connecteur M12 métallique**

<b>K40</b>	à 8 pôles
<b>K50</b>	à 5 pôles

● options du produit  
 → accessoire vendu séparément



**Structure du code** **Attention !** La possibilité de combiner les numéros de référence n'implique pas la disponibilité effective des produits. Contacter notre bureau de distribution.

article		options		options	
<b>FD 502-GM2K50R24T6</b>					
<b>Boîtier</b>			<b>Température ambiante</b>		
<b>FD</b>	en métal, une entrée câbles		-25°C ... +80°C (standard)		
<b>Bloc de contact</b>			<b>T6</b>		-40°C ... +80°C
<b>5</b>	1NO+1NC, rupture brusque		<b>Galets</b>		
<b>6</b>	1NO+1NC, rupture lente		galet standard		
<b>7</b>	1NO+1NC, rupture lente, superposés		<b>R24</b>		
...	...		en acier autolubrifié Ø 20 mm (pour actionneurs 02, 05, 31, 35, 51, 52, 56, 57)		
<b>Actionneurs</b>			<b>R41</b>		
<b>01</b>	à piston court		en acier inox 316L Ø 20 mm (pour actionneurs 02, 05, 31, 35, 51, 52, 56, 57)		
<b>02</b>	avec levier à galet		<b>R25</b>		
<b>05</b>	avec levier angulaire à galet		en technopolymère Ø 35 mm (pour actionneurs 31, 35, 51, 52, 56, 57)		
...	...		<b>R5</b>		
<b>Type de contacts</b>			en caoutchouc Ø 40 mm (pour actionneurs 31, 35, 51, 52, 56, 57)		
	contacts en argent (standard)		<b>R26</b>		
<b>G</b>	contacts en argent dorés 1 µm		en caoutchouc Ø 50 mm (pour actionneurs 31, 35, 51, 52, 56, 57)		
<b>G1</b>	contacts en argent dorés 2,5 µm (sauf blocs de contact 2, 20, 21, 22)		<b>R27</b>		
			en caoutchouc en porte-à-faux Ø 50 mm (pour actionneurs 35 et 56)		
<b>Entrée câbles fileté</b>			<b>Presse-étoupes ou connecteurs pré-installés</b>		
			sans presse-étoupe ni connecteur (standard)		
<b>M2</b>	M20x1,5 (standard)		<b>K23</b>		
	PG 13,5		presse-étoupe pour câbles de Ø 6 à Ø 12 mm		
			<b>K27</b>		
			presse-étoupe pour câbles de Ø 3 à Ø 7 mm		
			<b>K40</b>		
			connecteur métallique M12 à 8 pôles		
			<b>K50</b>		
			connecteur métallique M12 à 5 pôles		

Pour la liste complète des combinaisons, contactez notre bureau technique.



### Caractéristiques principales

- Boîtier en métal, une entrée câbles
- Degré de protection IP67
- 17 blocs de contact disponibles
- 29 actionneurs disponibles
- Versions avec connecteur M12
- Versions avec contacts en argent dorés

### Labels de qualité :



Homologation IMQ : EG605  
 Homologation UL : E131787  
 Homologation CCC : 2021000305000099  
 Homologation EAC : RU C-IT.YT03.B.00035/19

### Installation avec fonction de protection des personnes :

Utiliser seulement des interrupteurs présentant, à côté du code, le symbole ☺. Le circuit de sécurité doit toujours être branché sur les **contacts NC** (contacts normalement fermés : 11-12, 21-22 ou 31-32), conformément à la **norme EN ISO 14119, paragraphe 5.4**, pour les applications spécifiques d'interverrouillage et conformément à la **norme EN ISO 13849-2, tableau D3** (composants éprouvés) et **D.8** (exclusion du défaut) pour les applications de sécurité en général. Actionner l'interrupteur **au moins jusqu'à la course d'ouverture forcée** indiquée dans les diagrammes de courses page 230. Actionner l'interrupteur avec **au moins la force d'ouverture forcée** indiquée entre parenthèses sous chaque article, à côté de la valeur de la force d'actionnement.

⚠ **Quand elles ne figurent pas expressément dans ce chapitre, voir les consignes relatives à la bonne installation et la bonne utilisation de tous les articles données pages 227 à 242.**

## Caractéristiques techniques

### Boîtier

Boîtier métallique, peint à la poudre cuite au four  
 Une entrée câbles filetée : M20x1,5 (standard)  
 Degré de protection selon EN 60529 : IP67 avec presse-étoupe de degré de protection égal ou supérieur

### Généralités

Température ambiante : -25°C ... +80°C (standard)  
 -40°C ... +80°C (option T6)  
 Fréquence maximale d'actionnement : 3600 cycles de fonctionnement/heure  
 Durée mécanique : 20 millions de cycles de fonctionnement  
 Position de montage : quelconque  
 Paramètre de sécurité B<sub>10D</sub> : 40.000.000 pour contacts NC  
 Verrouillage mécanique, non codé : type 1 selon EN ISO 14119  
 Couples de serrage pour l'installation : voir page 229  
 Section des conducteurs et longueur de dénudage des fils : voir page 249

### Conformité aux normes :

IEC 60947-5-1, EN 60947-5-1, EN 60947-1, EN 50041, IEC 60204-1, EN 60204-1, EN ISO 14119, EN ISO 12100, IEC 60529, EN 60529, EN IEC 63000, UL 508, CSA C22.2 No. 14.

### Homologations :

IEC 60947-5-1, UL 508, CSA C22.2 No. 14, GB/T14048.5.

### Conformité aux exigences requises par :

Directive Basse Tension 2014/35/UE, Directive CEM 2014/30/UE, Directive RoHS 2011/65/UE.

### Ouverture forcée des contacts conformément aux normes :

IEC 60947-5-1, EN 60947-5-1.

### Caractéristiques électriques

### Catégorie d'utilisation

sans connecteur	Courant thermique (I <sub>th</sub> ) :	10 A	Courant alternatif : AC15 (50÷60 Hz)			
	Tension nominale d'isolement (U <sub>i</sub> ) :	500 Vac 600 Vdc 400 Vac 500 Vdc	U <sub>e</sub> (V)	250	400	500
	Tension assignée de tenue aux chocs (U <sub>imp</sub> ) :	(blocs de contact 2, 11, 12, 20, 21, 22) 6 kV 4 kV (blocs de contact 20, 21, 22)	I <sub>e</sub> (A)	6	4	1
	Courant de court-circuit conditionnel : Protection contre les courts-circuits : Degré de pollution :	1000 A selon EN 60947-5-1 fusible 10 A 500 V type aM 3	Courant continu : DC13	U <sub>e</sub> (V)	24	125

I <sub>e</sub> (A)	3	0,55	0,3
--------------------	---	------	-----

avec connecteur M12 à 5 pôles	Courant thermique (I <sub>th</sub> ) :	4 A	Courant alternatif : AC15 (50÷60 Hz)			
	Tension nominale d'isolement (U <sub>i</sub> ) :	250 Vac 300 Vdc	U <sub>e</sub> (V)	24	120	250
	Protection contre les courts-circuits : Degré de pollution :	3	I <sub>e</sub> (A)	4	4	4
			Courant continu : DC13	U <sub>e</sub> (V)	24	125

I <sub>e</sub> (A)	3	0,55	0,3
--------------------	---	------	-----

avec connecteur M12 à 8 pôles	Courant thermique (I <sub>th</sub> ) :	2 A	Courant alternatif : AC15 (50÷60 Hz)		
	Tension nominale d'isolement (U <sub>i</sub> ) :	30 Vac 36 Vdc	U <sub>e</sub> (V)	24	
	Protection contre les courts-circuits : Degré de pollution :	3	I <sub>e</sub> (A)	2	
			Courant continu : DC13	U <sub>e</sub> (V)	24

I <sub>e</sub> (A)	2
--------------------	---

**Caractéristiques homologuées par IMQ**

Tension nominale d'isolement (Ui) : 500 Vac  
 400 Vac (pour blocs de contact 2, 11, 12, 20, 21, 22, 28, 29, 30, 33, 34, 37)

Courant thermique à l'air libre (Ith) : 10 A

Protection contre les courts-circuits : fusible 10 A 500 V type aM

Tension assignée de tenue aux chocs 6 kV

(U<sub>imp</sub>) : 4 kV (pour blocs de contact 20, 21, 22, 28, 29, 30, 33, 34)

Degré de protection de l'enveloppe : IP67

Bornes MV (bornes à vis)

Degré de pollution : 3

Catégorie d'utilisation : AC15

Tension d'utilisation (Ue) : 400 Vac (50 Hz)

Courant d'utilisation (Ie) : 3 A

Formes de l'élément de contact : Za, Za+Za, X+X, Zb, Y+Y, Y+Y+X, Y+Y+Y, Y+X+X, Y, X.

Ouverture forcée des contacts sur blocs de contact 5, 6, 7, 8, 9, 11, 13, 14, 16, 17, 18, 19, 20, 21, 22, 28, 29, 30, 33, 34, 37, 38, 39, 66.

Conformité aux normes : EN 60947-1, EN 60947-5-1, exigences fondamentales de la Directive Basse Tension 2014/35/UE.

Contactez notre bureau technique pour la liste des produits homologués.

**Caractéristiques homologuées par UL**

Electrical Ratings: Q300 pilot duty (69 VA, 125-250 V dc)  
 A600 pilot duty (720 VA, 120-600 V ac)

Environmental Ratings: Types 1, 4X, 12, 13

For all contact blocks except 2 and 3 use 60 or 75°C copper (Cu) conductors, rigid or flexible, wire size 12, 14 AWG. Tightening torque for terminal screws of 7.1 lb in (0.8 Nm).

For contact blocks 2 and 3 use 60 or 75°C copper (Cu) conductors, rigid or flexible, wire size 14 AWG. Tightening torque for terminal screws of 12 lb in (1.4 Nm).

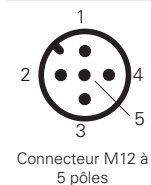
Contactez notre bureau technique pour la liste des produits homologués.

**Schéma de raccordement connecteurs M12**

Bloc de contact 2 2x(1NO-1NC)	Bloc de contact 5 1NO+1NC	Bloc de contact 6 1NO+1NC	Bloc de contact 7 1NO+1NC	Bloc de contact 9 2NC	Bloc de contact 10 2NO	Bloc de contact 11 2NC	Bloc de contact 12 2NO	Bloc de contact 13 2NC
Connecteur M12 à 8 pôles	Connecteur M12 à 5 pôles	Connecteur M12 à 5 pôles	Connecteur M12 à 5 pôles	Connecteur M12 à 5 pôles	Connecteur M12 à 5 pôles	Connecteur M12 à 5 pôles	Connecteur M12 à 5 pôles	Connecteur M12 à 5 pôles
<b>Contacts N° broche</b>	<b>Contacts N° broche</b>	<b>Contacts N° broche</b>	<b>Contacts N° broche</b>	<b>Contacts N° broche</b>	<b>Contacts N° broche</b>	<b>Contacts N° broche</b>	<b>Contacts N° broche</b>	<b>Contacts N° broche</b>
NO 3-4	NC 1-2	NC 1-2	NC 1-2	NC 1-2	NO 1-2	NC 1-2	NO 1-2	NC (1°) 1-2
NC 5-6	NO 3-4	NO 3-4	NO 3-4	NC 3-4	NO 3-4	NC 3-4	NO 3-4	NC (2°) 3-4
NC 7-8	masse 5	masse 5	masse 5	masse 5	masse 5	masse 5	masse 5	masse 5
NO 1-2								

Bloc de contact 14 2NC	Bloc de contact 15 2NO	Bloc de contact 16 2NC	Bloc de contact 18 1NO+1NC	Bloc de contact 20 1NO+2NC	Bloc de contact 21 3NC	Bloc de contact 22 2NO+1NC	Bloc de contact 33 1NO+1NC	Bloc de contact 34 2NC
Connecteur M12 à 5 pôles	Connecteur M12 à 5 pôles	Connecteur M12 à 5 pôles	Connecteur M12 à 5 pôles	Connecteur M12 à 8 pôles	Connecteur M12 à 8 pôles	Connecteur M12 à 8 pôles	Connecteur M12 à 5 pôles	Connecteur M12 à 5 pôles
<b>Contacts N° broche</b>	<b>Contacts N° broche</b>	<b>Contacts N° broche</b>	<b>Contacts N° broche</b>	<b>Contacts N° broche</b>	<b>Contacts N° broche</b>	<b>Contacts N° broche</b>	<b>Contacts N° broche</b>	<b>Contacts N° broche</b>
NC (1°) 1-2	NO (1°) 1-2	NC, levier à droite 1-2	NC 1-2	NC 3-4	NC 3-4	NC 3-4	NC 1-2	NC 1-2
NC (2°) 3-4	NO (2°) 3-4	NC, levier à gauche 3-4	NO 3-4	NC 5-6	NC 5-6	NO 5-6	NO 3-4	NC 3-4
masse 5	masse 5	masse 5	masse 5	NO 7-8	NC 7-8	NO 7-8	masse 5	masse 5
				masse 1	masse 1	masse 1		

**Bloc de contact E1  
PNP**


Contacts	N° broche
+	1
-	3
NC	2
NO	4
masse	5

# Interrupteurs de position série FD

Type de contacts		Sur demande avec galet en acier autolubrifié ou en acier inox 316L				Sur demande avec galet en acier autolubrifié ou en acier inox 316L			
<b>R</b>	= rupture brusque								
<b>L</b>	= rupture lente								
<b>LO</b>	= rupture lente, superposés								
<b>LS</b>	= rupture lente, décalés								
<b>LV</b>	= rupture lente, décalés et éloignés								
<b>LI</b>	= rupture lente, indépendants								
<b>LA</b>	= rupture lente, rapprochés								
<b>E1</b>	= électronique PNP								
Bloc de contact		2x(1NO-1NC)		2x(1NO-1NC)		2x(1NO-1NC)		2x(1NO-1NC)	
2	<b>R</b>	FD 201-M2	2x(1NO-1NC)	FD 202-M2	2x(1NO-1NC)	FD 204-M2	2x(1NO-1NC)	FD 205-M2	2x(1NO-1NC)
5	<b>R</b>	FD 501-M2	1NO+1NC	FD 502-M2	1NO+1NC	FD 504-M2	1NO+1NC	FD 505-M2	1NO+1NC
6	<b>L</b>	FD 601-M2	1NO+1NC	FD 602-M2	1NO+1NC	FD 604-M2	1NO+1NC	FD 605-M2	1NO+1NC
7	<b>LO</b>	FD 701-M2	1NO+1NC	FD 702-M2	1NO+1NC	FD 704-M2	1NO+1NC	FD 705-M2	1NO+1NC
9	<b>L</b>	FD 901-M2	2NC	FD 902-M2	2NC	FD 904-M2	2NC	FD 905-M2	2NC
10	<b>L</b>	FD 1001-M2	2NO	FD 1002-M2	2NO	FD 1004-M2	2NO	FD 1005-M2	2NO
11	<b>R</b>	FD 1101-M2	2NC	FD 1102-M2	2NC	FD 1104-M2	2NC	FD 1105-M2	2NC
12	<b>R</b>	FD 1201-M2	2NO	FD 1202-M2	2NO	FD 1204-M2	2NO	FD 1205-M2	2NO
13	<b>LV</b>	FD 1301-M2	2NC	FD 1302-M2	2NC	FD 1304-M2	2NC	FD 1305-M2	2NC
14	<b>LS</b>	FD 1401-M2	2NC	FD 1402-M2	2NC	FD 1404-M2	2NC	FD 1405-M2	2NC
15	<b>LS</b>	FD 1501-M2	2NO	FD 1502-M2	2NO	FD 1504-M2	2NO	FD 1505-M2	2NO
18	<b>LA</b>	FD 1801-M2	1NO+1NC	FD 1802-M2	1NO+1NC	FD 1804-M2	1NO+1NC	FD 1805-M2	1NO+1NC
20	<b>L</b>	FD 2001-M2	1NO+2NC	FD 2002-M2	1NO+2NC	FD 2004-M2	1NO+2NC	FD 2005-M2	1NO+2NC
21	<b>L</b>	FD 2101-M2	3NC	FD 2102-M2	3NC	FD 2104-M2	3NC	FD 2105-M2	3NC
22	<b>L</b>	FD 2201-M2	2NO+1NC	FD 2202-M2	2NO+1NC	FD 2204-M2	2NO+1NC	FD 2205-M2	2NO+1NC
E1	<b>E1</b>	FD E101-M2	1NO-1NC	FD E102-M2	1NO-1NC	FD E104-M2	1NO-1NC	FD E105-M2	1NO-1NC
Vitesse maximale		page 229 - type 4		page 229 - type 3		0,5 m/s		page 229 - type 3	
Force d'actionnement		8 N (25 N ⊕)		6 N (25 N ⊕)		0,17 Nm		6 N (25 N ⊕)	
Diagrammes de courses		page 230 - groupe 1		page 230 - groupe 2		page 230 - groupe 1		page 230 - groupe 2	

Type de contacts		À câble pour signalisation		Joint externe			
<b>R</b>	= rupture brusque						
<b>L</b>	= rupture lente						
<b>LO</b>	= rupture lente, superposés						
<b>LS</b>	= rupture lente, décalés						
<b>LV</b>	= rupture lente, décalés et éloignés						
<b>LI</b>	= rupture lente, indépendants						
<b>LA</b>	= rupture lente, rapprochés						
<b>E1</b>	= électronique PNP						
Bloc de contact		2x(1NO-1NC)		2x(1NO-1NC)		2x(1NO-1NC)	
2	<b>R</b>	FD 208-M2	2x(1NO-1NC)	FD 209-M2	2x(1NO-1NC)	FD 210-M2	2x(1NO-1NC)
5	<b>R</b>	FD 508-M2	1NO+1NC	FD 509-M2	1NO+1NC	FD 510-M2	1NO+1NC
6	<b>L</b>	FD 608-M2	1NO+1NC	FD 609-M2	1NO+1NC	FD 610-M2	1NO+1NC
7	<b>LO</b>	FD 708-M2	1NO+1NC	FD 709-M2	1NO+1NC	FD 710-M2	1NO+1NC
9	<b>L</b>	FD 908-M2	2NC	FD 909-M2	2NC	FD 910-M2	2NC
10	<b>L</b>	FD 1008-M2	2NO	FD 1009-M2	2NO	FD 1010-M2	2NO
11	<b>R</b>	FD 1108-M2	2NC	FD 1109-M2	2NC	FD 1110-M2	2NC
12	<b>R</b>	FD 1208-M2	2NO	FD 1209-M2	2NO	FD 1210-M2	2NO
13	<b>LV</b>	FD 1308-M2	2NC	FD 1309-M2	2NC	FD 1310-M2	2NC
14	<b>LS</b>	FD 1408-M2	2NC	FD 1409-M2	2NC	FD 1410-M2	2NC
15	<b>LS</b>	FD 1508-M2	2NO	FD 1509-M2	2NO	FD 1510-M2	2NO
18	<b>LA</b>	FD 1808-M2	1NO+1NC	FD 1809-M2	1NO+1NC	FD 1810-M2	1NO+1NC
20	<b>L</b>	FD 2008-M2	1NO+2NC	FD 2009-M2	1NO+2NC	FD 2010-M2	1NO+2NC
21	<b>L</b>	FD 2108-M2	3NC	FD 2109-M2	3NC	FD 2110-M2	3NC
22	<b>L</b>	FD 2208-M2	2NO+1NC	FD 2209-M2	2NO+1NC	FD 2210-M2	2NO+1NC
E1	<b>E1</b>	FD E108-M2	1NO-1NC	FD E109-M2	1NO-1NC	FD E110-M2	1NO-1NC
Vitesse maximale		page 229 - type 4		0,5 m/s		page 229 - type 4	
Force d'actionnement		8 N (25 N ⊕)		7 N		11 N (25 N ⊕)	
Diagrammes de courses		page 230 - groupe 1		/		page 230 - groupe 1	

Toutes les mesures sont indiquées en mm

Accessoires Voir page 207

→ Les fichiers 2D et 3D sont disponibles sur [www.pizzato.com](http://www.pizzato.com)



Type de contacts	Joint externe		Sphère Ø 8 mm en acier inox		Sphère Ø 12,7 mm en acier inox			
<b>R</b> = rupture brusque								
<b>L</b> = rupture lente								
<b>LO</b> = rupture lente, superposés								
<b>LS</b> = rupture lente, décalés								
<b>LV</b> = rupture lente, décalés et éloignés								
<b>LI</b> = rupture lente, indépendants								
<b>LA</b> = rupture lente, rapprochés								
<b>⚡</b> = électronique PNP								
<b>Bloc de contact</b>								
2	<b>R</b> FD 215-M2	2x(1NO-1NC)	FD 216-M2	2x(1NO-1NC)	FD 218-M2	2x(1NO-1NC)	FD 219-M2	2x(1NO-1NC)
5	<b>R</b> FD 515-M2	1NO+1NC	FD 516-M2	1NO+1NC	FD 518-M2	1NO+1NC	FD 519-M2	1NO+1NC
6	<b>L</b> FD 615-M2	1NO+1NC	FD 616-M2	1NO+1NC	FD 618-M2	1NO+1NC	FD 619-M2	1NO+1NC
7	<b>LO</b> FD 715-M2	1NO+1NC	FD 716-M2	1NO+1NC	FD 718-M2	1NO+1NC	FD 719-M2	1NO+1NC
9	<b>L</b> FD 915-M2	2NC	FD 916-M2	2NC	FD 918-M2	2NC	FD 919-M2	2NC
10	<b>L</b> FD 1015-M2	2NO	FD 1016-M2	2NO	FD 1018-M2	2NO	FD 1019-M2	2NO
11	<b>R</b> FD 1115-M2	2NC	FD 1116-M2	2NC	FD 1118-M2	2NC	FD 1119-M2	2NC
12	<b>R</b> FD 1215-M2	2NO	FD 1216-M2	2NO	FD 1218-M2	2NO	FD 1219-M2	2NO
13	<b>LV</b> FD 1315-M2	2NC	FD 1316-M2	2NC	FD 1318-M2	2NC	FD 1319-M2	2NC
14	<b>LS</b> FD 1415-M2	2NC	FD 1416-M2	2NC	FD 1418-M2	2NC	FD 1419-M2	2NC
15	<b>LS</b> FD 1515-M2	2NO	FD 1516-M2	2NO	FD 1518-M2	2NO	FD 1519-M2	2NO
18	<b>LA</b> FD 1815-M2	1NO+1NC	FD 1816-M2	1NO+1NC	FD 1818-M2	1NO+1NC	FD 1819-M2	1NO+1NC
20	<b>L</b> FD 2015-M2	1NO+2NC	FD 2016-M2	1NO+2NC	FD 2018-M2	1NO+2NC	FD 2019-M2	1NO+2NC
21	<b>L</b> FD 2115-M2	3NC	FD 2116-M2	3NC	FD 2118-M2	3NC	FD 2119-M2	3NC
22	<b>L</b> FD 2215-M2	2NO+1NC	FD 2216-M2	2NO+1NC	FD 2218-M2	2NO+1NC	FD 2219-M2	2NO+1NC
E1	<b>⚡</b> FD E115-M2	1NO-1NC	FD E116-M2	1NO-1NC	FD E118-M2	1NO-1NC	FD E119-M2	1NO-1NC
Vitesse maximale	page 229 - type 2		page 229 - type 2		page 229 - type 4		page 229 - type 4	
Force d'actionnement	11 N (25 N)		8 N (25 N)		8 N (25 N)		8 N (25 N)	
Diagrammes de courses	page 230 - groupe 1		page 230 - groupe 1		page 230 - groupe 1		page 230 - groupe 1	

Type de contacts	Joint externe		Joint externe		Joint externe		Autres galets disponibles. Voir page 24	
<b>R</b> = rupture brusque								
<b>L</b> = rupture lente								
<b>LO</b> = rupture lente, superposés								
<b>LS</b> = rupture lente, décalés								
<b>LV</b> = rupture lente, décalés et éloignés								
<b>LI</b> = rupture lente, indépendants								
<b>LA</b> = rupture lente, rapprochés								
<b>⚡</b> = électronique PNP								
<b>Bloc de contact</b>								
2	<b>R</b> FD 220-M2	2x(1NO-1NC)	FD 221-M2	2x(1NO-1NC)	FD 225-M2	2x(1NO-1NC)	FD 231-M2	2x(1NO-1NC)
5	<b>R</b> FD 520-M2	1NO+1NC	FD 521-M2	1NO+1NC	FD 525-M2	1NO+1NC	FD 531-M2	1NO+1NC
6	<b>L</b> /	/	/	/	/	/	FD 631-M2	1NO+1NC
7	<b>LO</b> /	/	/	/	/	/	FD 731-M2	1NO+1NC
9	<b>L</b> /	/	/	/	/	/	FD 931-M2	2NC
10	<b>L</b> FD 1020-M2	2NO	FD 1021-M2	2NO	FD 1025-M2	2NO	FD 1031-M2	2NO
11	<b>R</b> /	/	/	/	/	/	FD 1131-M2	2NC
12	<b>R</b> /	/	/	/	/	/	FD 1231-M2	2NO
13	<b>LV</b> /	/	/	/	/	/	FD 1331-M2	2NC
14	<b>LS</b> /	/	/	/	/	/	FD 1431-M2	2NC
15	<b>LS</b> /	/	/	/	/	/	FD 1531-M2	2NO
16	<b>LI</b> /	/	/	/	/	/	FD 1631-M2	2NC
18	<b>LA</b> FD 1820-M2	1NO+1NC	FD 1821-M2	1NO+1NC	FD 1825-M2	1NO+1NC	FD 1831-M2	1NO+1NC
20	<b>L</b> FD 2020-M2	1NO+2NC	FD 2021-M2	1NO+2NC	FD 2025-M2	1NO+2NC	FD 2031-M2	1NO+2NC
21	<b>L</b> FD 2120-M2	3NC	FD 2121-M2	3NC	FD 2125-M2	3NC	FD 2131-M2	3NC
22	<b>L</b> FD 2220-M2	2NO+1NC	FD 2221-M2	2NO+1NC	FD 2225-M2	2NO+1NC	FD 2231-M2	2NO+1NC
E1	<b>⚡</b> FD E120-M2	1NO-1NC	FD E121-M2	1NO-1NC	FD E125-M2	1NO-1NC	FD E131-M2	1NO-1NC
Vitesse maximale	1 m/s		1 m/s		1 m/s		page 229 - type 1	
Force d'actionnement	0,09 Nm		0,08 Nm		0,14 Nm		0,1 Nm (0,25 Nm)	
Diagrammes de courses	page 230 - groupe 3		page 230 - groupe 3		page 230 - groupe 3		page 230 - groupe 4	

Toutes les mesures sont indiquées en mm

Accessoires Voir page 207

Les fichiers 2D et 3D sont disponibles sur [www.pizzato.com](http://www.pizzato.com)

# Interrupteurs de position série FD

Type de contacts	Tige ronde Ø 3 mm en acier inox		Tige carrée 3x3 mm		Tige carrée 3x3 mm		Autres galets disponibles. Voir page 24														
Bloc de contact	2	5	6	7	9	10	11	12	13	14	15	16	18	20	21	22	E1	Vitesse maximale	Forces d'actionnement	Diagrammes de courses	
																		1,5 m/s	0,1 Nm	page 230 - groupe 4	
	FD 232-M2	FD 532-M2	FD 632-M2	FD 732-M2	FD 932-M2	FD 1032-M2	FD 1132-M2	FD 1232-M2	FD 1332-M2	FD 1432-M2	FD 1532-M2	FD 1632-M2	FD 1832-M2	FD 2032-M2	FD 2132-M2	FD 2232-M2	FD E132-M2	1,5 m/s	0,1 Nm	page 230 - groupe 4	
	2x(1NO-1NC)	1NO+1NC	1NO+1NC	1NO+1NC	2NC	2NO	2NC	2NO	2NC	2NC	2NO	2NC	1NO+1NC	1NO+2NC	3NC	2NO+1NC	1NO-1NC	1 m/s	0,1 Nm	page 230 - groupe 4	
																		page 229 - type 1	0,1 Nm (0,25 Nm ⊖)	page 230 - groupe 4	

Type de contacts	Tige en fibre de verre		Autres galets disponibles. Voir page 24		Autres galets disponibles. Voir page 24		Rouleau en porcelaine														
Bloc de contact	2	5	6	7	9	10	11	12	13	14	15	16	18	20	21	22	E1	Vitesse maximale	Forces d'actionnement	Diagrammes de courses	
																		1,5 m/s	0,1 Nm	page 230 - groupe 4	
	FD 236-M2	FD 536-M2	FD 636-M2	FD 736-M2	FD 936-M2	FD 1036-M2	FD 1136-M2	FD 1236-M2	FD 1336-M2	FD 1436-M2	FD 1536-M2	FD 1636-M2	FD 1836-M2	FD 2036-M2	FD 2136-M2	FD 2236-M2	FD E136-M2	1,5 m/s	0,1 Nm	page 230 - groupe 4	
	2x(1NO-1NC)	1NO+1NC	1NO+1NC	1NO+1NC	2NC	2NO	2NC	2NO	2NC	2NC	2NO	2NC	1NO+1NC	1NO+2NC	3NC	2NO+1NC	1NO-1NC	page 229 - type 1	0,06 Nm (0,25 Nm ⊖)	page 230 - groupe 4	
																		page 229 - type 1	0,06 Nm (0,25 Nm ⊖)	page 230 - groupe 4	
																		0,5 m/s	0,03 Nm (0,25 Nm ⊖)	page 230 - groupe 5	

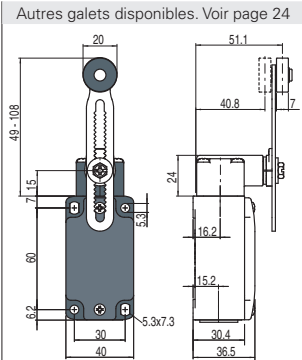
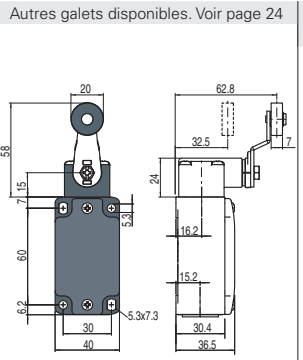
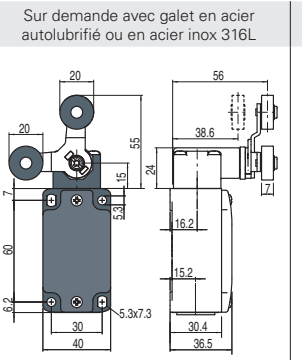
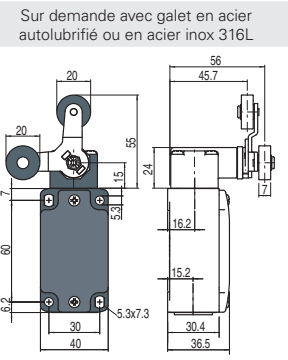
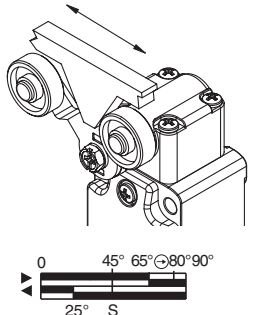
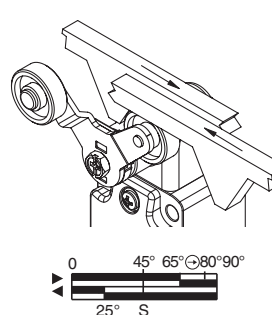
(1) Ouverture forcée seulement avec actionneur réglé au maximum. Voir page 24.

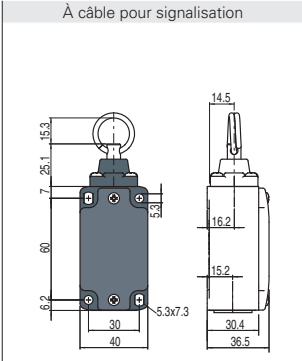
Toutes les mesures sont indiquées en mm

Accessoires Voir page 207

→ Les fichiers 2D et 3D sont disponibles sur [www.pizzato.com](http://www.pizzato.com)



		Autres galets disponibles. Voir page 24		Autres galets disponibles. Voir page 24		Sur demande avec galet en acier autolubrifié ou en acier inox 316L		Sur demande avec galet en acier autolubrifié ou en acier inox 316L	
Type de contacts <b>R</b> = rupture brusque <b>L</b> = rupture lente <b>LO</b> = rupture lente, superposés <b>LS</b> = rupture lente, décalés <b>LV</b> = rupture lente, décalés et éloignés <b>LI</b> = rupture lente, indépendants <b>LA</b> = rupture lente, rapprochés <b>⏏</b> = électronique PNP									
Bloc de contact									
2	<b>R</b>	FD 256-M2	2x(1NO-1NC)	FD 257-M2	2x(1NO-1NC)	/	/	FD 541-M2	1NO+1NC
5	<b>R</b>	FD 556-M2	1NO+1NC	FD 557-M2	1NO+1NC	FD 541-M2	1NO+1NC	FD 542-M2	1NO+1NC
6	<b>L</b>	FD 656-M2	1NO+1NC	FD 657-M2	1NO+1NC	Interrupteur bistable avec levier à lyre à une piste		Interrupteur bistable avec levier à lyre à deux pistes	
7	<b>LO</b>	FD 756-M2	1NO+1NC	FD 757-M2	1NO+1NC				
9	<b>L</b>	FD 956-M2	2NC	FD 957-M2	2NC	S = point de rupture mécanique ouverture forcée seulement sur contact 21-22		S = point de rupture mécanique ouverture forcée seulement sur contact 21-22	
10	<b>L</b>	FD 1056-M2	2NO	FD 1057-M2	2NO				
11	<b>R</b>	FD 1156-M2	2NC	FD 1157-M2	2NC				
12	<b>R</b>	FD 1256-M2	2NO	FD 1257-M2	2NO				
13	<b>LV</b>	FD 1356-M2	2NC	FD 1357-M2	2NC				
14	<b>LS</b>	FD 1456-M2	2NC	FD 1457-M2	2NC				
15	<b>LS</b>	FD 1556-M2	2NO	FD 1557-M2	2NO				
16	<b>LI</b>	FD 1656-M2	2NC	FD 1657-M2	2NC				
18	<b>LA</b>	FD 1856-M2	1NO+1NC	FD 1857-M2	1NO+1NC				
20	<b>L</b>	FD 2056-M2	1NO+2NC	FD 2057-M2	1NO+2NC				
21	<b>L</b>	FD 2156-M2	3NC	FD 2157-M2	3NC				
22	<b>L</b>	FD 2256-M2	2NO+1NC	FD 2257-M2	2NO+1NC				
E1	<b>⏏</b>	FD E156-M2	1NO-1NC	FD E157-M2	1NO-1NC				
Vitesse maximale		page 229 - type 1		page 229 - type 1		0,5 m/s avec came à 30°		0,5 m/s avec came à 30°	
Force d'actionnement		0,1 Nm (0,25 Nm $\ominus$ )		0,1 Nm (0,25 Nm $\ominus$ )		0,21 Nm (0,36 Nm $\ominus$ )		0,21 Nm (0,36 Nm $\ominus$ )	
Diagrammes de courses		page 230 - groupe 4		page 230 - groupe 4		/		/	

		À câble pour signalisation	
Type de contacts <b>R</b> = rupture brusque <b>L</b> = rupture lente <b>LO</b> = rupture lente, superposés <b>LS</b> = rupture lente, décalés <b>LV</b> = rupture lente, décalés et éloignés <b>LI</b> = rupture lente, indépendants <b>LA</b> = rupture lente, rapprochés <b>⏏</b> = électronique PNP			
Bloc de contact			
2	<b>R</b>	FD 276-M2	2x(1NO-1NC)
5	<b>R</b>	FD 576-M2	1NO+1NC
6	<b>L</b>	FD 676-M2	1NO+1NC
7	<b>LO</b>	FD 776-M2	1NO+1NC
9	<b>L</b>	FD 976-M2	2NO
10	<b>L</b>	FD 1076-M2	2NC
11	<b>R</b>	FD 1176-M2	2NO
12	<b>R</b>	FD 1276-M2	2NC
13	<b>LV</b>	FD 1376-M2	2NO
14	<b>LS</b>	FD 1476-M2	2NO
15	<b>LS</b>	FD 1576-M2	2NC
16	<b>LI</b>	/	
18	<b>LA</b>	FD 1876-M2	1NO+1NC
20	<b>L</b>	FD 2076-M2	2NO+1NC
21	<b>L</b>	FD 2176-M2	3NO
22	<b>L</b>	FD 2276-M2	1NO+2NC
E1	<b>⏏</b>	/	
Vitesse maximale		0,5 m/s	
Force d'actionnement		initiale 20 N - finale 40 N	
Diagrammes de courses		page 230 - groupe 6	

Toutes les mesures sont indiquées en mm

Accessoires Voir page 207

→ Les fichiers 2D et 3D sont disponibles sur [www.pizzato.com](http://www.pizzato.com)

## Interrupteurs de position à levier rotatif sans actionneur

Type de contacts	Tête normale	Tête compacte																																																																																																							
<ul style="list-style-type: none"> <li><b>R</b> = rupture brusque</li> <li><b>L</b> = rupture lente</li> <li><b>LO</b> = rupture lente, superposés</li> <li><b>LS</b> = rupture lente, décalés</li> <li><b>LV</b> = rupture lente, décalés et éloignés</li> <li><b>LI</b> = rupture lente, indépendants</li> <li><b>LA</b> = rupture lente, rapprochés</li> <li><b>⏏</b> = électronique PNP</li> </ul>																																																																																																									
Bloc de contact	<table border="1"> <tr><td>2</td><td><b>R</b></td><td>FD 238-M2</td><td>2x(1NO-1NC)</td></tr> <tr><td>5</td><td><b>R</b></td><td>FD 538-M2</td><td>1NO+1NC</td></tr> <tr><td>6</td><td><b>L</b></td><td>FD 638-M2</td><td>1NO+1NC</td></tr> <tr><td>7</td><td><b>LO</b></td><td>FD 738-M2</td><td>1NO+1NC</td></tr> <tr><td>9</td><td><b>L</b></td><td>FD 938-M2</td><td>2NC</td></tr> <tr><td>10</td><td><b>L</b></td><td>FD 1038-M2</td><td>2NO</td></tr> <tr><td>11</td><td><b>R</b></td><td>FD 1138-M2</td><td>2NC</td></tr> <tr><td>12</td><td><b>R</b></td><td>FD 1238-M2</td><td>2NO</td></tr> <tr><td>13</td><td><b>LV</b></td><td>FD 1338-M2</td><td>2NC</td></tr> <tr><td>14</td><td><b>LS</b></td><td>FD 1438-M2</td><td>2NC</td></tr> <tr><td>15</td><td><b>LS</b></td><td>FD 1538-M2</td><td>2NO</td></tr> <tr><td>16</td><td><b>LI</b></td><td>FD 1638-M2</td><td>2NC</td></tr> <tr><td>18</td><td><b>LA</b></td><td>FD 1838-M2</td><td>1NO+1NC</td></tr> <tr><td>20</td><td><b>L</b></td><td>FD 2038-M2</td><td>1NO+2NC</td></tr> <tr><td>21</td><td><b>L</b></td><td>FD 2138-M2</td><td>3NC</td></tr> <tr><td>22</td><td><b>L</b></td><td>FD 2238-M2</td><td>2NO+1NC</td></tr> <tr><td>E1</td><td><b>⏏</b></td><td>FD E138-M2</td><td>1NO-1NC</td></tr> </table>	2	<b>R</b>	FD 238-M2	2x(1NO-1NC)	5	<b>R</b>	FD 538-M2	1NO+1NC	6	<b>L</b>	FD 638-M2	1NO+1NC	7	<b>LO</b>	FD 738-M2	1NO+1NC	9	<b>L</b>	FD 938-M2	2NC	10	<b>L</b>	FD 1038-M2	2NO	11	<b>R</b>	FD 1138-M2	2NC	12	<b>R</b>	FD 1238-M2	2NO	13	<b>LV</b>	FD 1338-M2	2NC	14	<b>LS</b>	FD 1438-M2	2NC	15	<b>LS</b>	FD 1538-M2	2NO	16	<b>LI</b>	FD 1638-M2	2NC	18	<b>LA</b>	FD 1838-M2	1NO+1NC	20	<b>L</b>	FD 2038-M2	1NO+2NC	21	<b>L</b>	FD 2138-M2	3NC	22	<b>L</b>	FD 2238-M2	2NO+1NC	E1	<b>⏏</b>	FD E138-M2	1NO-1NC	<table border="1"> <tr><td>FD 258-M2</td><td>2x(1NO-1NC)</td></tr> <tr><td>FD 558-M2</td><td>1NO+1NC</td></tr> <tr><td>FD 658-M2</td><td>1NO+1NC</td></tr> <tr><td>FD 758-M2</td><td>1NO+1NC</td></tr> <tr><td>FD 958-M2</td><td>2NC</td></tr> <tr><td>FD 1058-M2</td><td>2NO</td></tr> <tr><td>FD 1158-M2</td><td>2NC</td></tr> <tr><td>FD 1258-M2</td><td>2NO</td></tr> <tr><td>FD 1358-M2</td><td>2NC</td></tr> <tr><td>FD 1458-M2</td><td>2NC</td></tr> <tr><td>FD 1558-M2</td><td>2NO</td></tr> <tr><td>FD 1858-M2</td><td>1NO+1NC</td></tr> <tr><td>FD 2058-M2</td><td>1NO+2NC</td></tr> <tr><td>FD 2158-M2</td><td>3NC</td></tr> <tr><td>FD 2258-M2</td><td>2NO+1NC</td></tr> <tr><td>FD E158-M2</td><td>1NO-1NC</td></tr> </table>	FD 258-M2	2x(1NO-1NC)	FD 558-M2	1NO+1NC	FD 658-M2	1NO+1NC	FD 758-M2	1NO+1NC	FD 958-M2	2NC	FD 1058-M2	2NO	FD 1158-M2	2NC	FD 1258-M2	2NO	FD 1358-M2	2NC	FD 1458-M2	2NC	FD 1558-M2	2NO	FD 1858-M2	1NO+1NC	FD 2058-M2	1NO+2NC	FD 2158-M2	3NC	FD 2258-M2	2NO+1NC	FD E158-M2	1NO-1NC	<table border="1"> <tr><td>FD 540-M2</td><td>1NO+1NC</td></tr> </table> <p>Interrupteur bistable</p> <p>S = point de rupture mécanique ouverture forcée seulement sur contact 21-22</p>	FD 540-M2	1NO+1NC
2	<b>R</b>	FD 238-M2	2x(1NO-1NC)																																																																																																						
5	<b>R</b>	FD 538-M2	1NO+1NC																																																																																																						
6	<b>L</b>	FD 638-M2	1NO+1NC																																																																																																						
7	<b>LO</b>	FD 738-M2	1NO+1NC																																																																																																						
9	<b>L</b>	FD 938-M2	2NC																																																																																																						
10	<b>L</b>	FD 1038-M2	2NO																																																																																																						
11	<b>R</b>	FD 1138-M2	2NC																																																																																																						
12	<b>R</b>	FD 1238-M2	2NO																																																																																																						
13	<b>LV</b>	FD 1338-M2	2NC																																																																																																						
14	<b>LS</b>	FD 1438-M2	2NC																																																																																																						
15	<b>LS</b>	FD 1538-M2	2NO																																																																																																						
16	<b>LI</b>	FD 1638-M2	2NC																																																																																																						
18	<b>LA</b>	FD 1838-M2	1NO+1NC																																																																																																						
20	<b>L</b>	FD 2038-M2	1NO+2NC																																																																																																						
21	<b>L</b>	FD 2138-M2	3NC																																																																																																						
22	<b>L</b>	FD 2238-M2	2NO+1NC																																																																																																						
E1	<b>⏏</b>	FD E138-M2	1NO-1NC																																																																																																						
FD 258-M2	2x(1NO-1NC)																																																																																																								
FD 558-M2	1NO+1NC																																																																																																								
FD 658-M2	1NO+1NC																																																																																																								
FD 758-M2	1NO+1NC																																																																																																								
FD 958-M2	2NC																																																																																																								
FD 1058-M2	2NO																																																																																																								
FD 1158-M2	2NC																																																																																																								
FD 1258-M2	2NO																																																																																																								
FD 1358-M2	2NC																																																																																																								
FD 1458-M2	2NC																																																																																																								
FD 1558-M2	2NO																																																																																																								
FD 1858-M2	1NO+1NC																																																																																																								
FD 2058-M2	1NO+2NC																																																																																																								
FD 2158-M2	3NC																																																																																																								
FD 2258-M2	2NO+1NC																																																																																																								
FD E158-M2	1NO-1NC																																																																																																								
FD 540-M2	1NO+1NC																																																																																																								
Force d'actionnement	0,1 Nm (0,25 Nm $\rightarrow$ )	0,06 Nm (0,25 Nm $\rightarrow$ )	0,21 Nm (0,36 Nm $\rightarrow$ )																																																																																																						
Diagrammes de courses	page 230 - groupe 4	page 230 - groupe 4	/																																																																																																						

**IMPORTANT**  
**Pour les applications de sécurité :** associer seulement des interrupteurs et actionneurs présentant, à côté du code, le symbole  $\rightarrow$ .  
 Pour toute information supplémentaire sur les applications de sécurité, voir les détails figurant à la page 225.

## Actionneurs séparés

**IMPORTANT :** Ces actionneurs séparés peuvent être utilisés seulement avec des articles des séries FD, FP, FL et FC.

Galet en technopolymère Ø 20 mm	Tige ronde réglable Ø 3x125 mm	Tige carrée réglable 3x3x125 mm	Tige à ressort avec embout en plastique	Actionneur réglable avec galet en technopolymère	Tige réglable en fibre de verre	
VF L31 $\rightarrow$	VF L32 $\rightarrow$ (3)	VF L33 $\rightarrow$ (3)	VF L34	VF L35 $\rightarrow$ (1) (3)	VF L36 $\rightarrow$ (3)	
Actionneur à lyre à une piste	Actionneur à lyre à deux pistes	Galet en technopolymère Ø 20 mm	Galet en technopolymère Ø 20 mm	Rouleau en porcelaine	Actionneur de sécurité réglable avec galet en technopolymère	Galet en technopolymère Ø 20 mm
VF L41 $\rightarrow$	VF L42 $\rightarrow$	VF L51 $\rightarrow$	VF L52 $\rightarrow$	VF L53 $\rightarrow$ (2)	VF L56 $\rightarrow$ (3)	VF L57 $\rightarrow$



## Actionneurs séparés spéciaux

**IMPORTANT** : Ces actionneurs séparés peuvent être utilisés seulement avec des articles des séries FD, FP, FL et FC.

Galets en acier autolubrifié Ø 20 mm

VF L31-R24 (1) (3)	VF L35-R24 (1) (3)	VF L51-R24 (1) (3)	VF L52-R24 (1) (3)	VF L56-R24 (1) (3)	VF L57-R24 (1) (3)

**Note** : Pour commander un galet en acier inox 316L : remplacer R24 par R41 dans le code de l'article.

Galets en technopolymère Ø 35 mm

VF L31-R25 (4)	VF L35-R25 (1) (3)	VF L51-R25 (4)	VF L52-R25 (1) (3)	VF L56-R25 (1) (3)	VF L57-R25 (1) (3)

Galets en caoutchouc Ø 40 mm

VF L31-R5 (4)	VF L35-R5 (1) (3)	VF L51-R5 (4)	VF L52-R5 (1) (3)	VF L56-R5 (1) (3)	VF L57-R5 (1) (3)

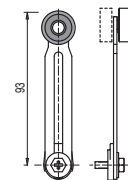
Galets en caoutchouc Ø 50 mm

VF L31-R26 (4)	VF L35-R26 (1) (3)	VF L51-R26 (4)	VF L52-R26 (1) (3)	VF L56-R26 (1) (3)	VF L57-R26 (1) (3)

Galets en caoutchouc Ø 50 mm en porte-à-faux

VF L35-R27 (1) (3)	VF L56-R27 (1) (3)

- (1) Le levier VF L35 est adapté pour les applications de sécurité seulement s'il est réglé à sa longueur maximale, comme sur la figure ci-contre. Si un levier réglable est nécessaire pour des applications de sécurité, utiliser le levier réglable de sécurité VF L56.
- (2) L'interrupteur que l'on obtient en associant l'interrupteur FD •58-M2 (ex. FD 558-M2, FD 658-M2...) et l'actionneur VF L53 ne présente pas les mêmes diagrammes de course et la même force d'actionnement que l'interrupteur FD •53-E11M2V9 (ex. FD 553-E11M2V9, FD 653-E11M2V9...)
- (3) S'il est installé avec l'interrupteur FD •58-M2 (ex. FD 558-M2, FD 658-M2...), l'actionneur peut interférer mécaniquement avec le corps de l'interrupteur. L'interférence peut avoir lieu ou non selon la position de fixation de l'actionneur et de la tête de l'interrupteur.
- (4) L'actionneur ne peut pas être tourné vers l'intérieur, car sinon il interfère mécaniquement avec la tête de l'interrupteur.



Toutes les mesures sont indiquées en mm

Accessoires Voir page 207

→ Les fichiers 2D et 3D sont disponibles sur [www.pizzato.com](http://www.pizzato.com)