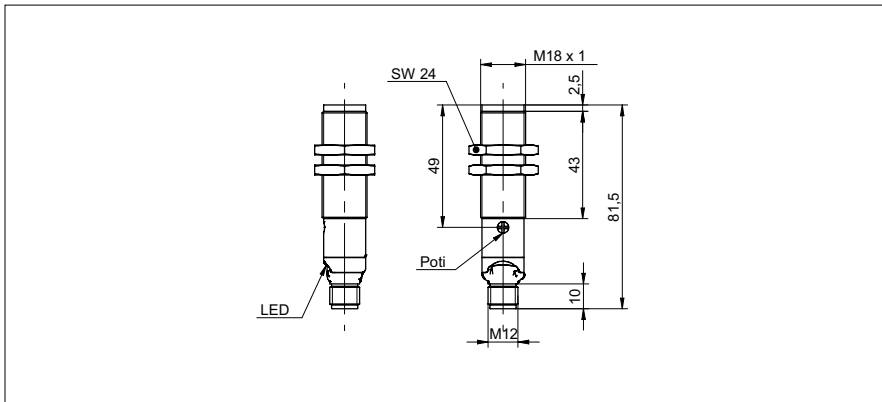


**Barrières simples**

**OR18.EL-11157819**

**Dessin d'encombrement**



**Données générales**

Fonction	Barrière simple
Emetteur / Récepteur	Récepteur
Portée de service Sb	55 m
Limite de portée Sn	60 m
Indication sortie	LED jaune
Indication de fonctionnement	LED verte
Réglage sensibilité	potentiomètre 270°

**Données électriques**

Temps d'activation / désactivation	< 0,34 ms
Plage de tension +Vs	10 ... 30 VDC
Consommation max. (sans charge)	45 mA
Courant absorbé moyen	35 mA
Tension résiduelle Vd	< 2 VDC
Fonction de commutation	claire/sombre
Circuit de sortie	NPN complémenté
Courant de sortie	< 100 mA
Protégé contre courts-circuits	oui
Protégé contre inversion polarité	oui

**Données mécaniques**

Largeur / Diamètre	18 mm
Hauteur / Longueur	81,5 mm
Forme du boîtier	cylindrique avec filetage
Matériau du boîtier	Laiton nickelé
Face avant (optique)	PMMA
Version de raccordement	Connecteur M12 4-pôles

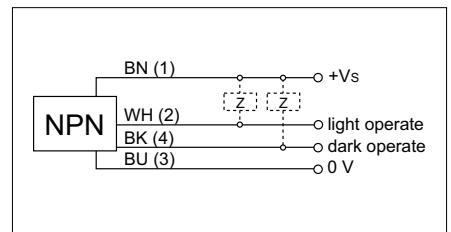
**Conditions ambiantes**

Température de fonctionnement	-10 ... +55 °C
Classe de protection	IP 67

**Photo**



**Schéma de raccordement**



**Mise en garde**

**CLASS 1 LASER PRODUCT**

IEC 60825-1/2014  
Complies with 21 CFR 1040.10 and 1040.11  
except for deviations pursuant to laser  
notice No. 50, dated June 24, 2007

