

1) Zone d'affichage et de commande, 2) Couvercle, 3) Profilé chapeau



Basic features

Forme	Parallélépipède Connexion droite
Homologation / conformité	CE UKCA WEEE
Norme de base	CEI 60947-5-2
Principe de fonctionnement	Amplificateur de signal
Série	SA-OH

Possibilité de réglage

Sensibilité (Sn)
Détection claire/sombre
Apprentissage Sn
Sens de lecture affichage à segments
Activation / désactivation affichage à segments
Activation / désactivation blocage des touches
Réglage usine (RAZ)
Seuil d'alarme
Mode d'apprentissage Aut/Fin/1-Pt/2-Pt
Hystérésis (4 niveaux)
Temps d'intégration 4...128 ms
Seuil de commutation supérieur et inférieur
Temporisation

Display/Operation

Affichage	Fonction de sortie - LED jaune LED verte : tension d'emploi Erreur - LED verte, clignote Intensité du signal - Affichage à segments
Dispositif de réglage	Slide switch 4 positions or 3 positions

Capteurs optoélectroniques
BAE SA-OH-035-PP-S75G
Symbolisation commerciale: BAE00NF

BALLUFF

Electrical connection

Contacts, protection de surface	doré
Protection contre l'inversion de polarité	oui
Protection contre les courts-circuits	oui
Raccordement	Connecteur, connecteur mâle M8x1, 4 pôles

Electrical data

Chute de tension Ud max. à Ie	2 V
Courant d'emploi nominal Ie	200 mA
Courant à vide Io max. à Ue	45 mA
Fonction d'entrée	Apprentissage Sn
Fréquence de commutation	500 Hz
Retard au déclenchement toff max.	1 ms
Retard à l'enclenchement ton max.	1 ms
Tension d'emploi Ub	10...30 VDC
Tension d'emploi nominale Ue DC	24 V

Environmental conditions

Classe de protection	IP65
Température ambiante	-10...55 °C

Remarks

Profilé chapeau fourni, autres accessoires à commander séparément.
Plus d'informations : voir notice d'utilisation.
Après élimination de la surcharge, le capteur est de nouveau fonctionnel.

Interface

Fonction de commutation, sortie additionnelle	Contact à fermeture (NO)
Fonction temps	Retard au déclenchement Retard à l'enclenchement
Fonction temps, durée	T = 0...250 ms
Sortie additionnelle	Sortie d'erreur PNP
Sortie de commutation	PNP à fermeture/ouverture (NO/NF)

Material

Matériau du boîtier	ABS PC
---------------------	-----------

Mechanical data

Dimensions	15 x 36 x 61 mm
Fixation	Profilé chapeau 35 mm Vis M3

Optical features

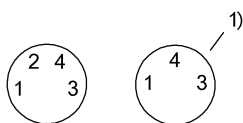
Fonction de commutation optique	détection claire / sombre
Principe de fonctionnement optique	dépend de la tête de capteur

Range/Distance

Portée	dépend de la tête de capteur
--------	------------------------------

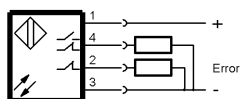
Connector Drawings

420m4

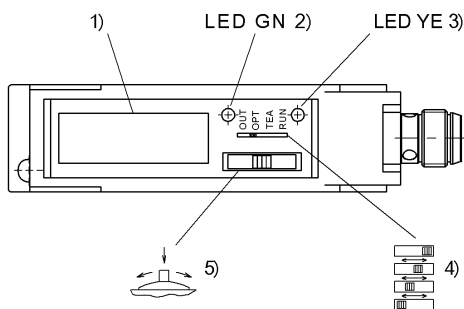


1) Connexion capteur

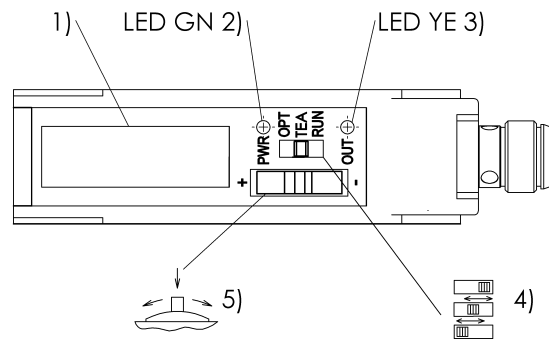
Wiring Diagrams



Help Views



- 1) Afficheur
- 2) Stabilité
- 3) Fonction de sortie
- 4) Interrupteur à coulisse modes opératoires
- 5) Interrupteur pas à pas



- 1) Afficheur
- 2) Stabilité
- 3) Fonction de sortie
- 4) Interrupteur à coulisse modes opératoires
- 5) Interrupteur pas à pas

Opto Symbols

