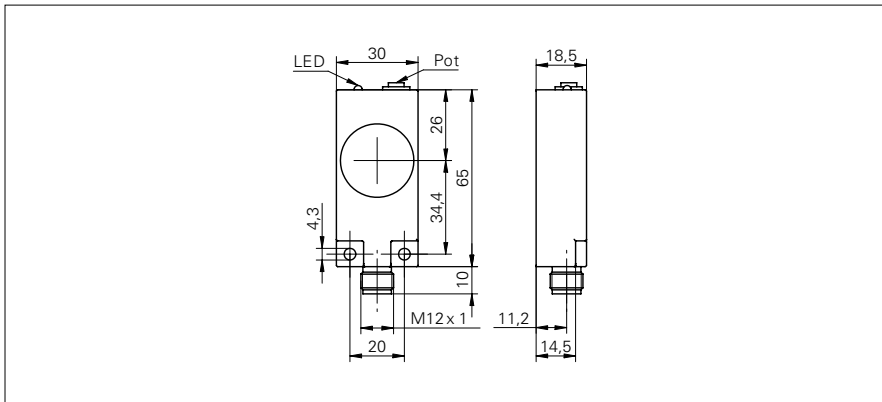


# Détecteurs capacitifs

# CFDK 30N1600/S14

### Dessin d'encombrement



### Données générales

Portée nominale Sn	15 mm
Portée nominale Sn réglable	4 ... 15 mm
Type de montage	noyé
Électrode GND	oui
Dérive en température	± 15 % (+10 ... +70 °C)
Réglage sensibilité	potentiomètre, 15 tours
Indication de l'état de sortie	LED jaune

### Données électriques

Plage de tension +Vs	10 ... 30 VDC
Consommation max. (sans charge)	20 mA
Circuit de sortie	NPN à fermeture (NO)
Courant de sortie	< 200 mA
Tension résiduelle Vd	< 1,5 VDC
Fréquence de commutation	< 50 Hz
Protégé contre courts-circuits	oui
Protégé contre inversion polarité	oui

### Données mécaniques

Forme du boîtier	parallélépipédique
Matériau du boîtier	PBT
Dimension	30 mm
Longueur du boîtier	75 mm
Version de raccordement	Connecteur M12

### Conditions ambiantes

Température de fonctionnement	-25 ... +75 °C
Classe de protection	IP 65

### Domaine d'utilisation

Détection de médias non conducteurs	oui
Détection de niveau de remplissage à travers la paroi du conteneur	oui
Liquides en contact direct	non
Détection d'objets / Produits en vrac	oui

### Photo



### Schéma de raccordement

