



# CQ28-10NPP-KW1

CQ

DÉTECTEURS DE PROXIMITÉ CAPACITIFS

**SICK**  
Sensor Intelligence.



illustration non contractuelle



## Informations de commande

Type	Référence
CQ28-10NPP-KW1	6030132

Autres modèles d'appareil et accessoires → [www.sick.com/CQ](http://www.sick.com/CQ)

## Caractéristiques techniques détaillées

### Caractéristiques

<b>Forme</b>	Rectangulaire
<b>Dimensions (l x H x P)</b>	28 mm x 46 mm x 5,5 mm
<b>Distance de commutation <math>S_n</math></b>	1 mm ... 10 mm
<b>Portée sécurisée <math>S_a</math></b>	7,2 mm
<b>Montage dans métal</b>	Non noyable
<b>Fréquence de commutation</b>	Env. 10 Hz
<b>Mode de raccordement</b>	Câble, 4 fils, 2 m <sup>1)</sup>
<b>Sortie de commutation</b>	PNP
<b>Fonction de sortie</b>	Contact NF ou contact NO
<b>Version électrique</b>	CC 4 fils
<b>Réglage</b>	Touche d'apprentissage simple (sensibilité) Câble (sensibilité)
<b>Indice de protection</b>	IP68 <sup>2)</sup>

<sup>1)</sup> Ne pas déformer le câble si la température est inférieure à 0 °C.

<sup>2)</sup> Selon EN 60529.

### Mécanique/électronique

<b>Tension d'alimentation</b>	10 V DC ... 30 V DC
<b>Ondulation résiduelle</b>	≤ 10 %
<b>Chute de tension</b>	≤ 2,5 V DC <sup>1)</sup>
<b>Consommation</b>	≤ 12 mA <sup>2)</sup>
<b>Durée d'initialisation</b>	≤ 300 ms

<sup>1)</sup> Pour  $I_a$  max.

<sup>2)</sup> Sans charge.

<sup>3)</sup> De Sr.

<sup>4)</sup>  $U_b$  et  $T_a$  constantes.

<sup>5)</sup> Dans les applications CEM critiques, les valeurs de perturbation dues aux câbles peuvent se situer dans la plage de fréquence de l'oscillateur. Cela peut conduire à des modifications du signal de sortie. (voir la notice d'instruction).

<b>Reproductibilité</b>	≤ 5 % <sup>3) 4)</sup>
<b>Dérive de température (de S<sub>r</sub>)</b>	± 10 %
<b>CEM</b>	Selon EN 60947-5-2 <sup>5)</sup>
<b>Courant permanent I<sub>a</sub></b>	≤ 200 mA
<b>Matériau du câble</b>	PVC
<b>Section du conducteur</b>	0,14 mm <sup>2</sup>
<b>Protection contre les courts-circuits</b>	✓
<b>Protection contre l'inversion de polarité</b>	✓
<b>Immunité aux chocs et aux vibrations</b>	30 g, 11 ms / 10 ... 55 Hz, 1 mm
<b>Température de fonctionnement</b>	-20 °C ... +85 °C
<b>Température ambiante de stockage</b>	-40 °C ... +85 °C
<b>Matériau du boîtier</b>	Plastique, PBT
<b>Matériau, surface active</b>	Plastique
<b>Fichier UL n°</b>	NRKH.E191603

1) Pour I<sub>a</sub> max.

2) Sans charge.

3) De S<sub>r</sub>.

4) U<sub>b</sub> et T<sub>a</sub> constantes.

5) Dans les applications CEM critiques, les valeurs de perturbation dues aux câbles peuvent se situer dans la plage de fréquence de l'oscillateur. Cela peut conduire à des modifications du signal de sortie. (voir la notice d'instruction).

### Facteurs de réduction

<b>Remarque</b>	Les valeurs sont valables comme valeurs indicatives pouvant varier
<b>Métal</b>	1
<b>Eau</b>	1
<b>PVC</b>	Env. 0,4
<b>Huile</b>	Env. 0,25
<b>Verre</b>	0,6
<b>Céramique</b>	0,5
<b>Alcool</b>	0,7
<b>Bois</b>	0,2 ... 0,7

### Consigne de montage

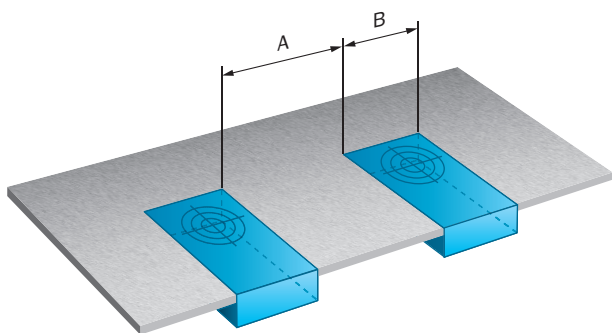
<b>Remarque</b>	Pour le schéma correspondant, voir « Consignes de montage »
<b>A</b>	27,6 mm
<b>B</b>	27,6 mm

### Classifications

<b>ECl@ss 5.0</b>	27270102
<b>ECl@ss 5.1.4</b>	27270102
<b>ECl@ss 6.0</b>	27270102
<b>ECl@ss 6.2</b>	27270102
<b>ECl@ss 7.0</b>	27270102
<b>ECl@ss 8.0</b>	27270102
<b>ECl@ss 8.1</b>	27270102

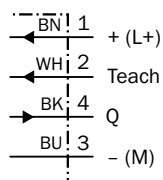
<b>ECI@ss 9.0</b>	27270102
<b>ETIM 5.0</b>	EC002715
<b>ETIM 6.0</b>	EC002715
<b>UNSPSC 16.0901</b>	39122230

### Consigne de montage

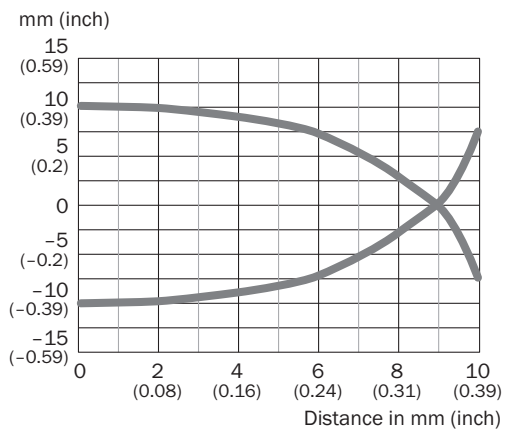


### Schéma de raccordement

cd-023

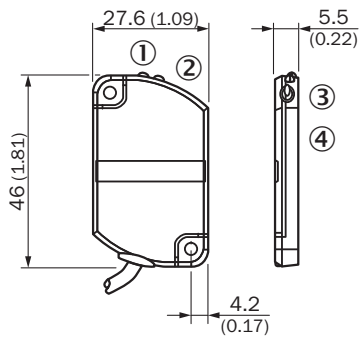


### Caractéristique



**Plan coté** (Dimensions en mm (inch))

CQ28, câble



- ① LED d'état verte
- ② LED d'état jaune
- ③ Touche d'apprentissage
- ④ Surface active

## SICK EN BREF

SICK est l'un des principaux fabricants de capteurs et de solutions de détection intelligents pour les applications industrielles. Notre gamme unique de produits et de services vous fournit tous les outils dont vous avez besoin pour la gestion sûre et efficace de vos processus, la protection des personnes contre les accidents et la prévention des dommages environnementaux.

Nous possédons une vaste expérience dans de nombreux secteurs et connaissons vos processus et vos exigences. Nous sommes en mesure de vous proposer les capteurs intelligents qui répondent parfaitement à vos besoins. Nos solutions systèmes sont testées et améliorées dans des centres d'application situés en Europe, en Asie et en Amérique du Nord afin de satisfaire pleinement nos clients. Cette rigueur a fait de notre entreprise un fournisseur et partenaire de développement fiable.

Nous proposons également une gamme complète de services : les SICK LifeTime Services vous accompagnent tout au long du cycle de vie de vos machines et vous garantissent sécurité et productivité.

**C'est ainsi que nous concevons la détection intelligente.**

## DANS LE MONDE ENTIER, PRÈS DE CHEZ VOUS :

Interlocuteurs et autres sites sur → [www.sick.com](http://www.sick.com)