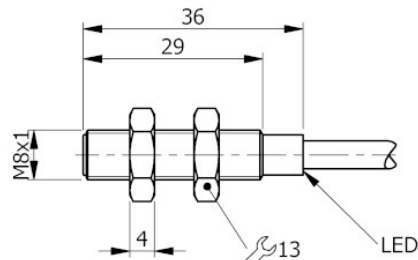


Codice: **I08000029** Descrizione: **SI8-C1 PNP NO S**



Dimensioni in mm

1. CARATTERISTICHE TECNICHE:



Dati elettrici

Tipo di alimentazione:		Corrente continua
Tensione di funzionamento:	[V]	6 ÷ 30
Corrente assorbita:	[mA]	< 12 mA @ 24Vdc
Classe di isolamento:		III
Protezione all'inversione della polarità:		Presente

Uscite

Modello elettrico:		PNP
Funzione:		NO
Massima caduta di tensione:	[V]	< 1.8
Corrente massima di uscita:	[mA]	200
Frequenza massima di lavoro:	[Hz]	2000
Protezione da corto circuito:		Presente
Resistenza al sovraccarico:		Presente

Campo di rilevamento

Distanza di intervento nominale-Sn:	[mm]	1.5
Distanza di intervento reale-Sr:	[mm]	1.5 ±10%
Distanza operativa-So:	[mm]	0 ÷ 1.22

Precisione e Deriva

Fattore di correzione:		Acciaio inox: 0.9 - Ottone: 0.5 - Alluminio: 0.4 - Rame: 0.4
Isteresi:	[%Sr]	< 10
Deriva del punto di commutazione:	[%Sr]	-10 ÷ +10
Ripetibilità:	[%Sn]	< 3

Condizioni ambientali

Limiti di temperatura:	[°C]	-25 ÷ +70
Grado di protezione:		IP65-IP66-IP67

Elementi di segnalazione e comando

Segnalazione:	Stato di commutazione uscita - 1 x LED: Giallo
---------------	--

Dati meccanici

Corpo:	Tipo filettato
Definizione filettatura:	M8x1
Dimensioni: [mm]	M8x1 - L=35
Materiali:	Corpo: AISI 303 - zona sensibile: POM rosso - Ghiera di fissaggio: Ottone nichelato
Montaggio:	Schermato
Peso: [g]	60

Collegamento elettrico

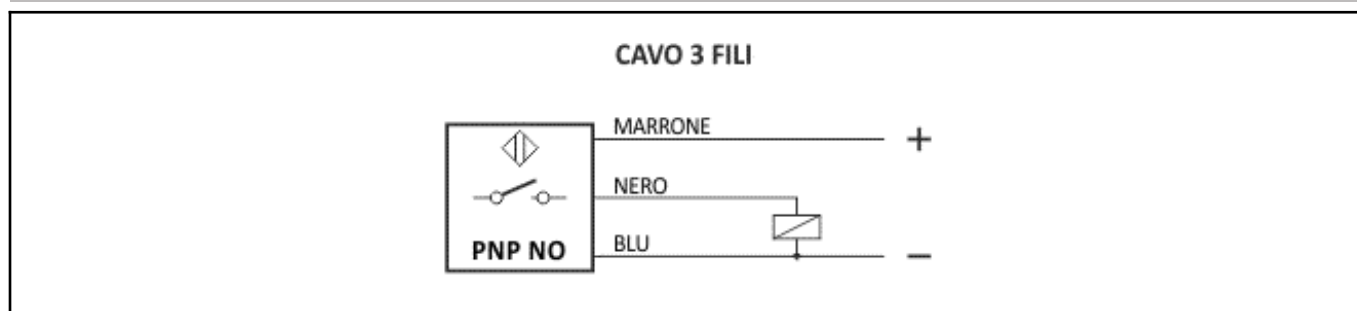
Cavo:	2 m - PVC/PVC - 3 x 0.14 mm ²
-------	--

Conformità Norme/Direttive

Conformità alle direttive:	2014/30/UE - Direttiva compatibilità elettromagnetica (CEM)
Conformità alle norme:	EN60947-5-2 - Norma di prodotto

2. NORME DI INSTALLAZIONE

SCHEMA DI COLLEGAMENTO



ISTRUZIONI PER UNA CORETTA INSTALLAZIONE

