



WTT2SL-2N1192

PowerProx

CAPTEURS PHOTOÉLECTRIQUES MULTI-TÂCHES

SICK
Sensor Intelligence.



Informations de commande

Type	Référence
WTT2SL-2N1192	1085601

Autres modèles d'appareil et accessoires → www.sick.com/PowerProx

illustration non contractuelle



Caractéristiques techniques détaillées

Caractéristiques

Principe du capteur / de détection	Détecteur à réflexion directe, élimination d'arrière-plan
Dimensions (l x H x P)	7,7 mm x 27,5 mm x 13,5 mm
Forme du boîtier (émission de lumière)	Rectangulaire
Distance de commutation max.	50 mm ... 800 mm ¹⁾
Distance de commutation	50 mm ... 800 mm ¹⁾
Type de lumière	Lumière infrarouge
Source d'émission	Laser ²⁾
Taille du spot lumineux (distance)	Ø 10 mm (300 mm)
Longueur d'onde	940 nm
Classe laser	1
Réglage	Touche d'apprentissage simple ³⁾
Applications spéciales	Détection de petits objets

¹⁾ Objet avec 6 ... 90 % de réémission (par rapport au blanc standard selon DIN 5033).

²⁾ Durée de vie moyenne : 50.000 h à T_U = +25 °C.

³⁾ Teach-Offset 15 mm.

Mécanique/électronique

Tension d'alimentation	10 V DC ... 30 V DC ¹⁾
Ondulation résiduelle	$\leq 5 V_{SS}$ ²⁾
Consommation	20 mA ³⁾
Sortie de commutation	NPN ⁴⁾
Type de commutation	Commutation claire/sombre
Courant de sortie I_{max}	< 50 mA
Temps de réponse	Typ. 90 ms ⁵⁾
Fréquence de commutation	5 Hz ⁶⁾
Sortie analogique	-
Mode de raccordement	Câble, 4 fils, 2 m ⁷⁾
Matériau du câble	PVC
Diamètre de câble	Ø 3 mm
Protections électriques	A ⁸⁾ B ⁹⁾ D ¹⁰⁾
Classe de protection	III
Matériau du boîtier	Plastique, MABS ABS
Matériau de l'optique	Plastique, PMMA
Indice de protection	IP67
Température de fonctionnement	-25 °C ... +50 °C
Température ambiante de stockage	-40 °C ... +75 °C
Fichier UL n°	E181493

¹⁾ Valeurs limites. Fonctionnement en réseau protégé contre les courts-circuits max. 8 A.

²⁾ Ne doit pas être supérieur ou inférieur aux valeurs de tolérance U_V .

³⁾ Sans charge.

⁴⁾ Courant de fuite $I_R \leq 0,6$ mA.

⁵⁾ Jitter +/- 20 ms.

⁶⁾ Pour un rapport clair/sombre de 1:1.

⁷⁾ Ne pas déformer le câble si la température est inférieure à 0 °C.

⁸⁾ A = raccordements U_V protégés contre les inversions de polarité.

⁹⁾ B = sorties protégées contre les inversions de polarité.

¹⁰⁾ D = sorties protégées contre les courts-circuits et les surcharges.

Grandeurs caractéristiques relatives à la sécurité

MTTF_D	925 années
DC_{avg}	0%

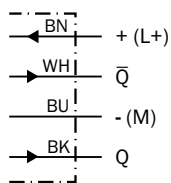
Classifications

ECI@ss 5.0	27270904
ECI@ss 5.1.4	27270904
ECI@ss 6.0	27270904
ECI@ss 6.2	27270904
ECI@ss 7.0	27270904

ECl@ss 8.0	27270904
ECl@ss 8.1	27270904
ECl@ss 9.0	27270904
ECl@ss 10.0	27270904
ECl@ss 11.0	27270904
ETIM 5.0	EC002719
ETIM 6.0	EC002719
ETIM 7.0	EC002719
UNSPSC 16.0901	39121528

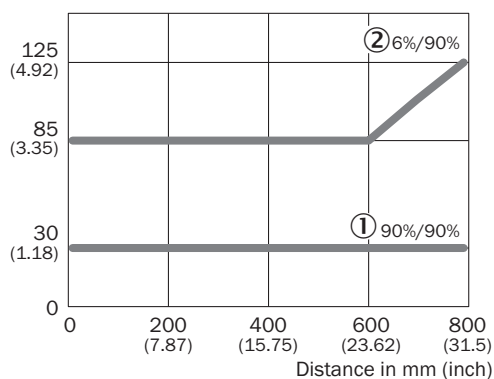
Schéma de raccordement

Cd-095



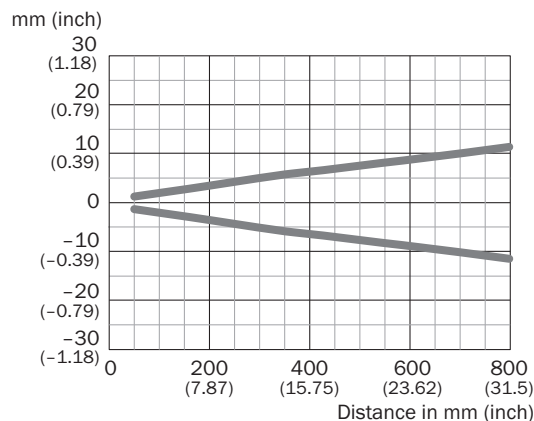
Caractéristique

Min. distance from object to background in mm (inch)

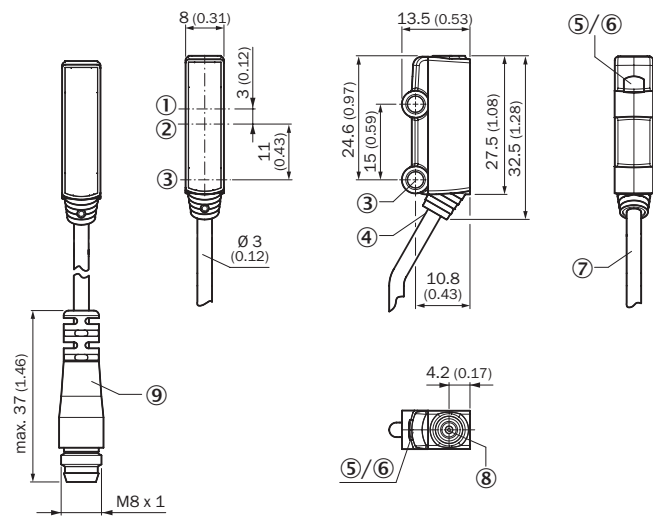


- ① Distance de commutation sur blanc, 90 % de réflectivité
- ② Portée sur noir, 6 % de réémission

Taille du spot lumineux





Plan coté (Dimensions en mm (inch))



- ① Axe optique, récepteur
- ② Axe optique, émetteur
- ③ Trou de fixation, Ø 3,2 mm
- ④ Raccordement
- ⑤ Tension d'alimentation active
- ⑥ LED d'état jaune : état réception de lumière
- ⑦ Câble
- ⑧ Touche d'apprentissage simple
- ⑨ Câble avec connecteur mâle M8

Accessoires recommandés

Autres modèles d'appareil et accessoires → www.sick.com/PowerProx

	Description succincte	Type	Référence
Équerres et plaques de fixation			
	Équerre de fixation pour montage mural, acier galvanisé, sans matériel de fixation	BEF-W2S-B	4034749
Connecteurs et câbles			
	Tête A: connecteur mâle, M12, 4 pôles, droit Tête B: - Câble: non blindé	STE-1204-G	6009932

SICK EN BREF

SICK est l'un des principaux fabricants de capteurs et de solutions de détection intelligents pour les applications industrielles. Notre gamme unique de produits et de services vous fournit tous les outils dont vous avez besoin pour la gestion sûre et efficace de vos processus, la protection des personnes contre les accidents et la prévention des dommages environnementaux.

Nous possédons une vaste expérience dans de nombreux secteurs et connaissons vos processus et vos exigences. Nous sommes en mesure de vous proposer les capteurs intelligents qui répondent parfaitement à vos besoins. Nos solutions systèmes sont testées et améliorées dans des centres d'application situés en Europe, en Asie et en Amérique du Nord afin de satisfaire pleinement nos clients. Cette rigueur a fait de notre entreprise un fournisseur et partenaire de développement fiable.

Nous proposons également une gamme complète de services : les SICK LifeTime Services vous accompagnent tout au long du cycle de vie de vos machines et vous garantissent sécurité et productivité.

C'est ainsi que nous concevons la détection intelligente.

DANS LE MONDE ENTIER, PRÈS DE CHEZ VOUS :

Interlocuteurs et autres sites sur → www.sick.com