



ZTB18-4AB4A1S48

SimpleSense

CAPTEURS PHOTOÉLECTRIQUES HYBRIDES

SICK
Sensor Intelligence.



illustration non contractuelle



Informations de commande

Type	Référence
ZTB18-4AB4A1S48	1102856

Compris dans la livraison: BEF-MU-M18*1 (1)

Autres modèles d'appareil et accessoires → www.sick.com/SimpleSense

Caractéristiques techniques détaillées

Caractéristiques

Type d'appareil	Capteurs photoélectriques
Principe du capteur / de détection	Détecteur à réflexion directe, élimination d'arrière-plan
Dimensions (l x H x P)	13,6 mm x 44,2 mm x 33,3 mm
Forme du boîtier (émission de lumière)	Hybride
Diamètre filetage (boîtier)	M18
Type de fixation	M18, tête / M18, socle
Couleur du boîtier	Bleu
Distance de commutation max.	5 mm ... 100 mm ¹⁾
Distance de commutation	5 mm ... 50 mm ²⁾
Type de lumière	Lumière infrarouge
Source d'émission	LED PinPoint
Taille du spot lumineux (distance)	Ø 8 mm (100 mm)
Longueur d'onde	850 nm

¹⁾ Objet avec 90 % de coefficient de rémission (par rapport au blanc standard selon DIN 5033).

²⁾ Objet avec 6 % de coefficient de réflexion diffuse (par rapport au blanc standard selon DIN 5033).

Mécanique/électronique

Tension d'alimentation	10 V DC ... 30 V DC
Ondulation résiduelle	< 10 %
Consommation	≤ 15 mA ¹⁾
Sortie de commutation	Push-pull : PNP/NPN

¹⁾ Sans charge.

²⁾ Durée du signal sur charge ohmique.

³⁾ Pour un rapport clair/sombre de 1:1.

⁴⁾ A = raccordements U_y protégés contre les inversions de polarité.

⁵⁾ B = entrées et sorties protégées contre les inversions de polarité.

⁶⁾ D = sorties protégées contre les courts-circuits et les surcharges.

Type de commutation	Commutation claire Commutation sombre
Détail sortie de commutation	
Sortie de commutation Q1	Push-pull : PNP/NPN, commutation claire
Sortie de commutation Q2	Push-pull : PNP/NPN, commutation sombre
Courant de sortie I_{max.}	100 mA
Temps de réponse	≤ 1 ms ²⁾
Fréquence de commutation	500 kHz ³⁾
Mode de raccordement	Connecteur M12, 4 pôles
Protections électriques	A ⁴⁾ B ⁵⁾ D ⁶⁾
Classe de protection	III
Poids	4,54 g
Matériau du boîtier	Plastique, ABS
Matériau de l'optique	Plastique, PMMA
Indice de protection	IP67
Température de fonctionnement	-40 °C ... +55 °C
Température ambiante d'entreposage	-40 °C ... +70 °C
Fichier UL n°	E189383

1) Sans charge.

2) Durée du signal sur charge ohmique.

3) Pour un rapport clair/sombre de 1:1.

4) A = raccordements U_y protégés contre les inversions de polarité.

5) B = entrées et sorties protégées contre les inversions de polarité.

6) D = sorties protégées contre les courts-circuits et les surcharges.

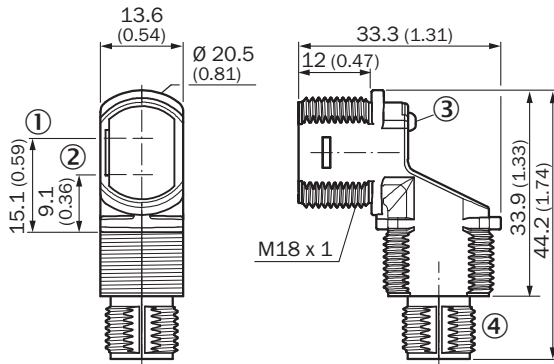
Classifications

eCl@ss 5.0	27270904
eCl@ss 5.1.4	27270904
eCl@ss 6.0	27270904
eCl@ss 6.2	27270904
eCl@ss 7.0	27270904
eCl@ss 8.0	27270904
eCl@ss 8.1	27270904
eCl@ss 9.0	27270904
eCl@ss 10.0	27270904
eCl@ss 11.0	27270904
eCl@ss 12.0	27270903
ETIM 5.0	EC002719
ETIM 6.0	EC002719
ETIM 7.0	EC002719
ETIM 8.0	EC002719
UNSPSC 16.0901	39121528

Raccordement/Affectation des broches

Mode de raccordement	Connecteur M12, 4 pôles
Affectation des broches	
BN 1	+ (L+)
WH 2	Q ₂
BU 3	- (M)
BK 4	Q ₁

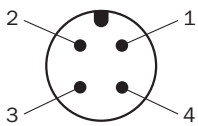
Plan coté (Dimensions en mm (inch))



- ① Axe optique, émetteur
- ② Axe optique, récepteur
- ③ Affichage d'état par LED
- ④ Raccordement

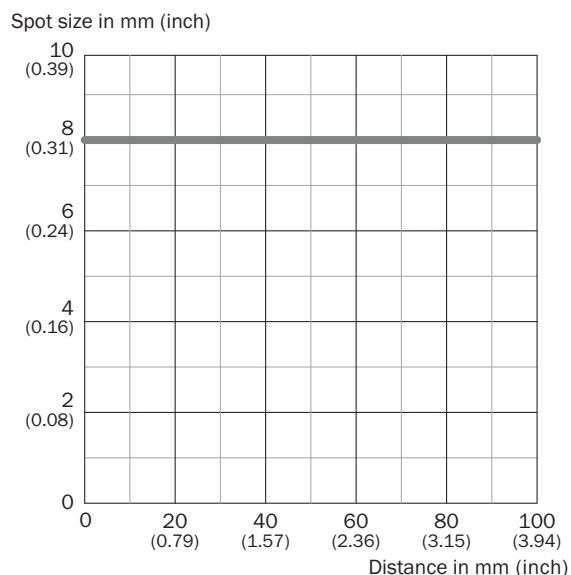
Mode de raccordement

Mode de raccordement, voir tableau : raccordement/affectation des broches



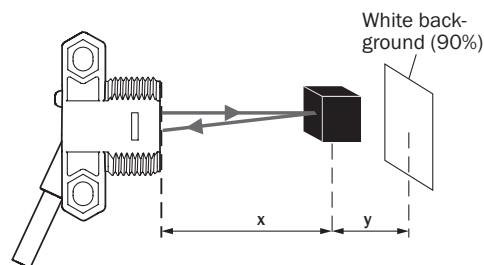
Connecteur mâle M12, 4 pôles, codage A

Taille du spot lumineux



Fonctions



Portée sur noir, 6 % de réémission



ZTB18-xxxxxD02: x = 47 mm / y = 4 mm
ZTB18-xxxxxD04: x = 93 mm / y = 8 mm

Accessoires recommandés

Autres modèles d'appareil et accessoires → www.sick.com/SimpleSense

	Description succincte	Type	Référence
Connecteurs et câbles			
	Tête A: connecteur mâle, M12, 4 pôles, droit Câble: non blindé	STE-1204-G	6009932
	Tête A: Connecteur femelle, M12, 4 pôles, droit, Codage A Tête B: extrémité de câble ouverte Câble: câble capteur / actionneur, PVC, non blindé, 5 m	YF2A14-050VB3XLEAX	2096235

SICK EN BREF

SICK est l'un des principaux fabricants de capteurs et de solutions de détection intelligents pour les applications industrielles. Notre gamme unique de produits et de services vous fournit tous les outils dont vous avez besoin pour la gestion sûre et efficace de vos processus, la protection des personnes contre les accidents et la prévention des dommages environnementaux.

Nous possédons une vaste expérience dans de nombreux secteurs et connaissons vos processus et vos exigences. Nous sommes en mesure de vous proposer les capteurs intelligents qui répondent parfaitement à vos besoins. Nos solutions systèmes sont testées et améliorées dans des centres d'application situés en Europe, en Asie et en Amérique du Nord afin de satisfaire pleinement nos clients. Cette rigueur a fait de notre entreprise un fournisseur et partenaire de développement fiable.

Nous proposons également une gamme complète de services : les SICK LifeTime Services vous accompagnent tout au long du cycle de vie de vos machines et vous garantissent sécurité et productivité.

C'est ainsi que nous concevons la détection intelligente.

DANS LE MONDE ENTIER, PRÈS DE CHEZ VOUS :

Interlocuteurs et autres sites sur → www.sick.com