

Environmental conditions

Température ambiante -40...85 °C

General data

Fourniture Pièce de fixation
 Bride de fixation

Norme de base Tolérances des cotes :
 DIN ISO 2768 m

Utilisation Vérin pneumatique avec tirants
 Vérin pneumatique avec rail
 DUO

Utilisation pour capteurs magnétiques
 BMF 21

Material

Matériau Aluminium moulé sous pression

Protection de surface anodisé, noir

Mechanical data

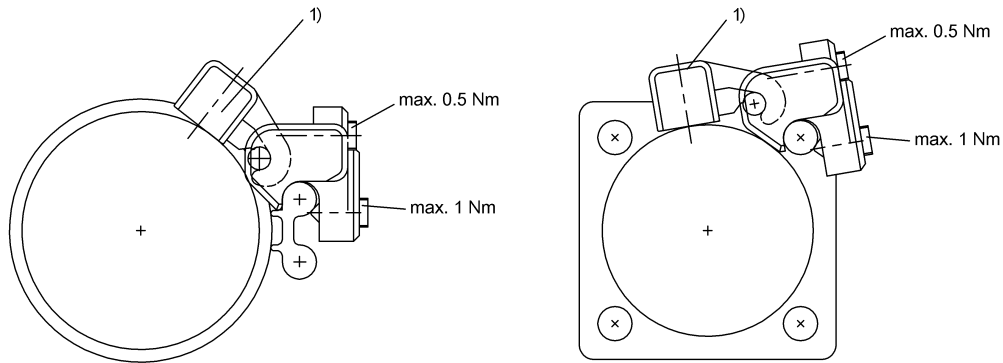
Couple de serrage 0,5 Nm
 Couple de serrage vis de blocage 1 Nm
 Fixation capteur Tige filetée ISO 4026 M5x12-A2
 Fixation support Tige filetée ISO 4027 M5x10-A2

Range/Distance

Zone de serrage 4.3...6.5 mm

Remarks

Le commutateur magnétique peut être remplacé sans desserrage de la bride de fixation



1) Capteur magnétique