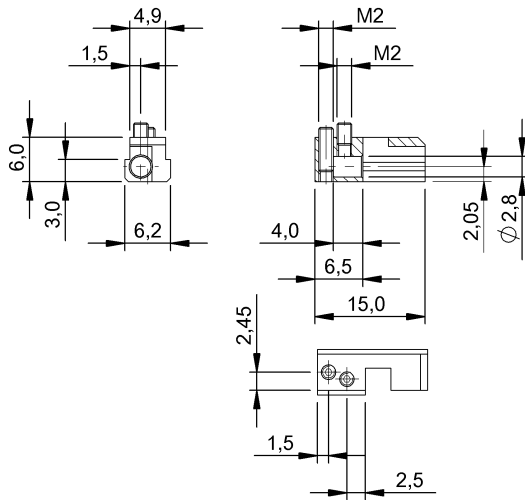


Technique de fixation  
**BMF 303-HW-33**  
 Symbolisation commerciale: **BAM00L2**

**BALLUFF**



**Basic features**

|                                   |   |
|-----------------------------------|---|
| <b>Fourniture</b>                 | Vis de fixation<br>Bride de fixation<br>Clé mâle coudée |
| <b>Norme de base</b>              | Tolérances des cotes : DIN ISO 2768 m                   |
| <b>Principe de fonctionnement</b> | Bride de fixation BMF                                   |
| <b>Utilisation</b>                | Vérin pneumatique avec rainure intégrée                 |
| <b>Utilisation</b>                | pour capteurs magnétiques BMF 303                       |

**Material**

|                 |           |
|-----------------|-----------|
| <b>Matériau</b> | Aluminium |
|-----------------|-----------|

**Mechanical data**

|   |   |
|---|---|
| <b>Couple de serrage</b>                | 0,2 Nm  |
| <b>Couple de serrage vis de blocage</b> | 0,2 Nm  |
| <b>Fixation capteur</b>                 | Tige filetée ISO 4029 M2x3-A2<br>Clé mâle coudée ISO 2936 0,9 |
| <b>Fixation support</b>                 | Tige filetée ISO 4029 M2x6-A2<br>Clé mâle coudée ISO 2936 0,9 |
| <b>Format</b>                           | Rainure en T  |

**Environmental conditions**

|                             |             |
|-----------------------------|-------------|
| <b>Température ambiante</b> | -40...85 °C |
|-----------------------------|-------------|

**Remarks**

Brevet US n° 6, 637, 279

## Help Views

