

Basic features

Principe de fonctionnement	Bride de fixation BMF
Utilisation	Vérin pneumatique avec rainure intégrée
Utilisation	pour capteurs magnétiques BMF 305

Environmental conditions

Température ambiante	-40...85 °C
-----------------------------	-------------

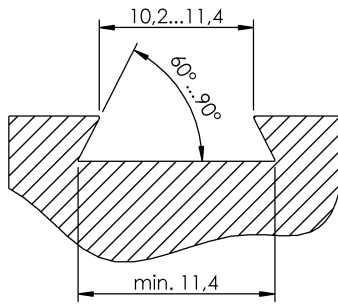
Material

Matériau	Aluminium
Protection de surface	anodisé

Mechanical data

Couple de serrage	0,5 Nm
Couple de serrage vis de blocage	0,2 Nm

Help Views



© 2020 Balluff GmbH. Alle Rechte vorbehalten. Balluff AG, Am Markt 1, 36381 Albstadt, Deutschland. www.balluff.com

