

Environmental conditions

Température ambiante -40...85 °C

General data

Fourniture Pièce de fixation
 Bride de fixation
 Norme de base Tolérances des cotes :
 DIN ISO 2768 m
 Utilisation Vérin pneumatique avec tirants
 Diamètre de piston: quelconque

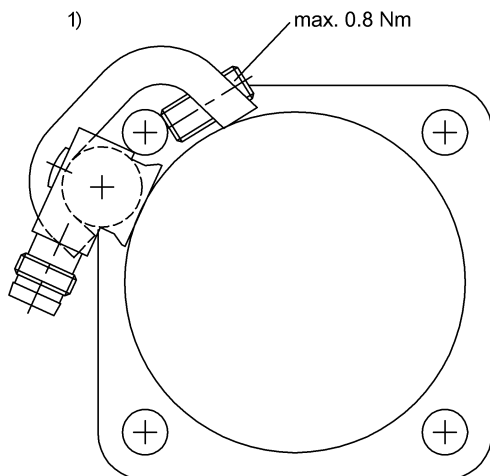
Utilisation pour capteurs magnétiques
 BMF 32

Material

Matériau Aluminium
 Protection de surface anodisé, noir

Mechanical data

Couple de serrage 0,8 Nm
 Fixation capteur Tige filetée ISO 4026 M5x12-A1
 Clé mâle coudée ISO 2936 2.5



1) Exemple de fixation