

Environmental conditions

Température ambiante -40...85 °C

General data

Fourniture Pièce de fixation
Bride de fixation

Norme de base Tolérances des cotes :
DIN ISO 2768 m

Utilisation Rexroth/Mecman série 2700 D
12-100 mm
Vérin pneumatique avec rail
support intégré

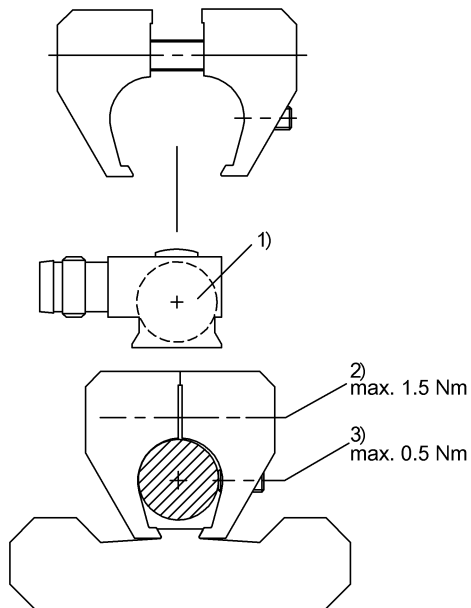
Utilisation pour capteurs magnétiques
BMF 32

Material

Matériau Aluminium
Protection de surface anodisé, noir

Mechanical data

Couple de serrage 1,5 Nm
Couple de serrage vis de blocage 0.5 Nm
Fixation capteur Tige filetée ISO 4029 M3x5-A2
Clé mâle coudée ISO 2936 1.5
Fixation support Vis cylindrique ISO 4762
M4x20-A2
Clé mâle coudée ISO 2936 3.0
Format Queue d'aronde (Rexroth/
Mecman)



- 1) Capteur BMF 32
- 2) Vis de fixation
- 3) Vis de serrage