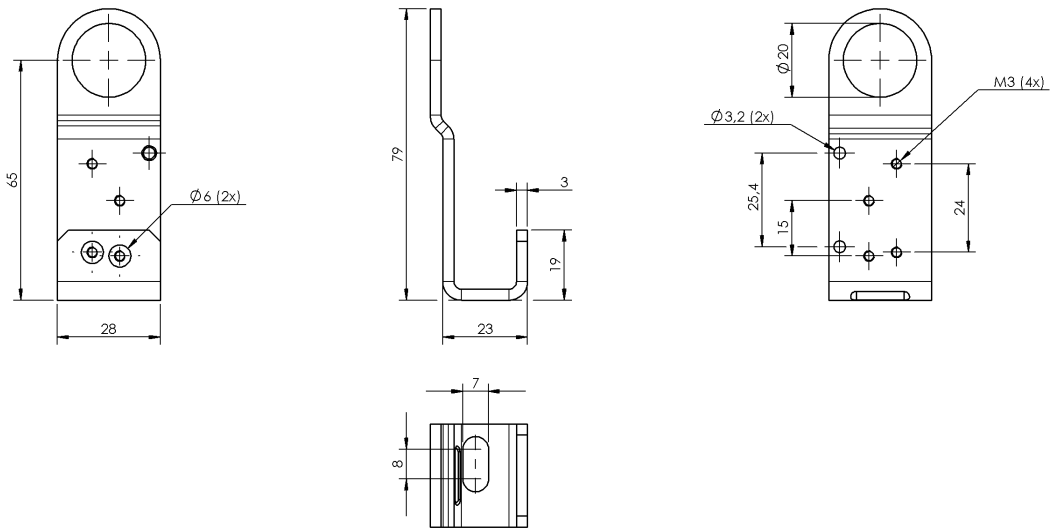


Technique de fixation
BMS CS-M-D12-BX06-03
 Symbolisation commerciale: **BAM0040**

BALLUFF



ECOLAB®

Basic features

Forme	Bride de fixation
Fourniture	Équerre de montage
Homologation / conformité	Ecolab
Principe de fonctionnement	Système de montage
Utilisation	pour capteurs optoélectroniques BOS 2K pour capteurs optoélectroniques BOS 5K pour capteurs optoélectroniques BOS 6K

Material

Matériau	Acier inoxydable
-----------------	------------------

Mechanical data

Dimensions	79 x 23 x 28 mm
Fixation	Vís, bornes