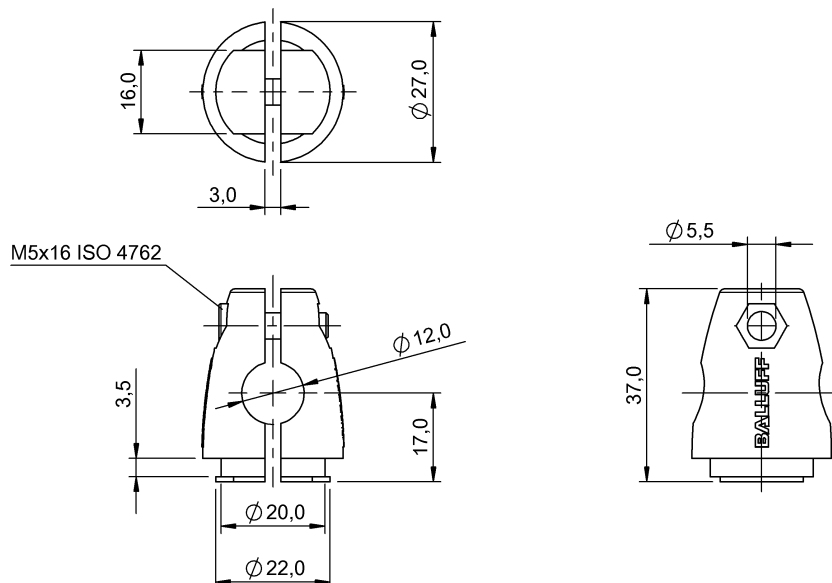


Technique de fixation
BMS CS-M-D12-IZ-01
 Symbolisation commerciale: **BAM003Y**

BALLUFF



ECOLAB[®]

Basic features

Forme	Cylindre de serrage
Fourniture	Dispositif de fixation (1x) Écrou ISO 4032-M5 Vis ISO 4762-M5x16
Homologation / conformité	Ecolab
Principe de fonctionnement	Système de montage
Utilisation	pour systèmes de montage BMS pour le logement de barres Ø12 mm

Material

Matériau	Acier inoxydable (1.4301)
-----------------	---------------------------

Mechanical data

Dimensions	Ø 27 x 37 mm
Fixation	Vis, bornes