

Séparateur de signaux - MACX MCR-EX-SL-2RPSSI-I - 2865382

Remarque : les données indiquées ici sont tirées du catalogue en ligne. Vous trouverez toutes les informations et données dans la documentation utilisateur. Les conditions générales d'utilisation pour les téléchargements sur Internet sont applicables.
(<http://phoenixcontact.fr/download>)



Votre n° de produit: A0336120


Module d'isolation/alimentation pour convertisseurs de mesure à sécurité intrinsèque, 2 canaux ; transparent HART. Alimente les convertisseurs de mesure à 2 conducteurs et à sécurité intrinsèque, et transmet le signal 4 mA ... 20 mA de l'atmosphère explosible dans la zone sécurisée. Isolation galvanique à 5 voies, raccordement vissé, jusqu'au SIL 3, niveau de performance.

Avantages

- ✓ 2 canaux
- ✓ Entrée 4 mA ... 20 mA, à sécurité intrinsèque, [Ex ia], alimentée
- ✓ Sortie : 4 mA ... 20 mA, active
- ✓ Compatible HART
- ✓ Signalisation d'erreurs selon NAMUR NE 43
- ✓ Jusqu'à SIL 3 selon CEI/EN 61508
- ✓ Isolation galvanique 5 voies
- ✓ Possibilité d'alimentation en énergie via le connecteur sur profilé
- ✓ Installation autorisée en zone Ex 2
- ✓ Bornes de raccordement enfichables, technique de raccordement vissé, avec connecteurs femelles enfichables intégrés pour les communicateurs HART
- ✓ Largeur de boîtier : 12,5 mm
- ✓ Faible puissance dissipée
- ✓ Précision de transmission élevée



Données commerciales

Unité de conditionnement	1 pc
GTIN	 4 046356 160407
GTIN	4046356160407
Poids par pièce (hors emballage)	0,164 KGM
Numéro du tarif douanier	85437090
Pays d'origine	Allemagne

Caractéristiques techniques

Remarque

Séparateur de signaux - MACX MCR-EX-SL-2RPSSI-I - 2865382

Caractéristiques techniques

Remarque

Restriction d'utilisation	CEM : produit de classe A, voir déclaration du fabricant dans la section Téléchargements
---------------------------	--

Dimensions

Largeur	12,5 mm
Hauteur	112,5 mm
Profondeur	113,7 mm
	114,5 mm (Enclenché sur un rail DIN NS 35/7,5, conforme à la norme EN 60715)

Conditions ambiantes

Température ambiante (fonctionnement)	-20 °C ... 60 °C (Position de montage au choix)
Température ambiante (stockage/transport)	-40 °C ... 80 °C
Hauteur max.	≤ 2000 m
Humidité de l'air admissible (fonctionnement)	10 % ... 95 % (pas de condensation)
Indice de protection	IP20 (pas évalué par UL)
Immunité	EN 61000-6-2 De faibles écarts peuvent survenir lors de perturbations.

Données d'entrée

Entrée de signal	à sécurité intrinsèque
Signal d'entrée courant	4 mA ... 20 mA
Tension d'alimentation du transmetteur	> 16 V (20 mA)
Plage de signaux de sous-charge/surcharge	0 mA ... 24 mA

Données de sortie

Sortie de signal	Sortie courant
Signal de sortie courant	4 mA ... 20 mA (active)
Caractéristiques de transmission	1:1 vers le signal d'entrée
Charge/charge de sortie Sortie courant	≤ 450 Ω (20 mA)
	≤ 375 Ω (24 mA)
Réponse de sortie en cas de défaut	< 3,6 mA (Pour rupture de ligne en entrée (selon NE 43))
	> 22,5 mA (Pour court-circuit de ligne en entrée (selon NE 43))

Alimentation

Tension nominale d'alimentation	24 V DC
Plage de tension d'alimentation	19,2 V DC ... 30 V DC (24 V DC -20 %...+25 %)
Courant max. absorbé	< 100 mA (24 V / 20 mA)
Puissance dissipée	< 1,4 W (pour 24 V DC/20 mA)

Caractéristiques de raccordement

Type de raccordement	Raccordement vissé
Longueur à dénuder	7 mm
Filetage vis	M3
Section de conducteur rigide	0,2 mm ² ... 2,5 mm ²
Section de conducteur souple	0,2 mm ² ... 2,5 mm ²

Séparateur de signaux - MACX MCR-EX-SL-2RPSSI-I - 2865382

Caractéristiques techniques

Caractéristiques de raccordement

Section conduct. AWG	24 ... 14
Couple de serrage	0,5 Nm ... 0,6 Nm

Caractéristiques de raccordement 2

Dénomination connexion	Alvéole pour fiche test
Diamètre max.	2,3 mm

Généralités

Nombre de voies	2
Erreur de transmission max.	< 0,1 % (de la déviation maximale)
Erreur de transmission typ.	< 0,05 % (de la déviation maximale)
Coefficient de température max.	< 0,01 %/K
Réponse indicielle (10-90 %)	< 1,3 ms (pour saut de 4 mA ... 20 mA)
Affichage d'état	LED verte (tension d'alimentation)
Degré de pollution	2
Catégorie de surtension	II
Compatibilité électromagnétique	Conformité à la directive CEM
Emission	EN 61000-6-4
Matériau du boîtier	PA 6.6-FR
Coloris	gris
Dénomination	Entrée/sortie, alimentation
Tension d'isolement assignée	300 V _{eff}
Tension d'essai	2,5 kV AC (50 Hz, 1 min.)
Isolant	Isolation sécurisée selon CEI/EN 61010-1
Dénomination	Entrée/sortie
Isolation galvanique	375 V (Valeur de crête selon CEI/EN 60079-11)
Dénomination	Entrée/alimentation
Isolation galvanique	375 V (Valeur de crête selon CEI/EN 60079-11)
Dénomination	Sortie 1/sortie 2/ alimentation
Tension d'essai	1,5 kV AC (50 Hz, 1 min.)

Transmission de données (Bypass)

Fonction HART	oui
Protocoles supportés	HART

Données relatives à la sécurité

Tension de sortie max. U _o	25,2 V
Courant de sortie max. I _o	93 mA
Puissance de sortie max. P _o	587 mW
Groupe	IIC
Inductance extérieure maximale L _o	2 mH
Capacité extérieure maximale C _o	107 nF
Texte complémentaire	circuit simple

Séparateur de signaux - MACX MCR-EX-SL-2RPSSI-I - 2865382

Caractéristiques techniques

Données relatives à la sécurité

Groupe	IIC
Inductance extérieure maximale Lo	2 mH
Capacité extérieure maximale Co	49 nF
Texte complémentaire	circuit mixte
Groupe	IIC
Inductance extérieure maximale Lo	1 mH
Capacité extérieure maximale Co	63 nF
Texte complémentaire	circuit mixte
Groupe	IIC
Inductance extérieure maximale Lo	500 µH
Capacité extérieure maximale Co	80 nF
Texte complémentaire	circuit mixte
Groupe	IIC
Inductance extérieure maximale Lo	200 µH
Capacité extérieure maximale Co	107 nF
Texte complémentaire	circuit mixte
Groupe	IIB
Inductance extérieure maximale Lo	4 mH
Capacité extérieure maximale Co	820 nF
Texte complémentaire	circuit simple
Groupe	IIB
Inductance extérieure maximale Lo	4 mH
Capacité extérieure maximale Co	370 nF
Texte complémentaire	circuit mixte
Groupe	IIB
Inductance extérieure maximale Lo	1 mH
Capacité extérieure maximale Co	430 nF
Texte complémentaire	circuit mixte
Groupe	IIB
Inductance extérieure maximale Lo	500 µH
Capacité extérieure maximale Co	510 nF
Texte complémentaire	circuit mixte
Groupe	IIB
Inductance extérieure maximale Lo	200 µH
Capacité extérieure maximale Co	660 nF
Texte complémentaire	circuit mixte
Groupe	IIB
Inductance extérieure maximale Lo	100 µH
Capacité extérieure maximale Co	820 nF
Texte complémentaire	circuit mixte

Séparateur de signaux - MACX MCR-EX-SL-2RPSSI-I - 2865382

Caractéristiques techniques

Données relatives à la sécurité

Tension maximale de sécurité U_m	253 V AC (125 V DC)
------------------------------------	---------------------

Normes et spécifications

Compatibilité électromagnétique	Conformité à la directive CEM
Emission	EN 61000-6-4
Dénomination	GB Standard
Normes/Prescriptions	GB 3626.20
	GB 3836.1
	GB 3836.4
	GB 3836.8
	GB 12476.1
	GB 12476.4
Groupe	IIC
	IIC
	IIC
	IIC
	IIC
	IIB

Conformité/homologations

Dénomination	CE
Certificat	Conformité CE
Texte complémentaire	en plus de la norme EN 61326
Dénomination	ATEX
Repérage	# II (1) G [Ex ia Ga] IIC
	# II (1) D [Ex ia Da] IIIC
	# II 3(1) G Ex nA [ia Ga] IIC T4 Gc
Certificat	BVS 13 ATEX E 001 X
Dénomination	IECEX
Repérage	[Ex ia Ga] IIC
	[Ex ia Da] IIIC
	Ex nA [ia Ga] IIC T4 Gc
Certificat	IECEX BVS 13.0007X
Dénomination	CCC / China-Ex
Repérage	[Ex ia Ga] IIC
	[Ex iaD]
	Ex nA [ia Ga] IIC T4 Gc
Certificat	NEPSI GYJ20.1307X
Dénomination	UL, USA / Canada
Repérage	IS for Class I, II, III Div 1
	Class I, Div. 2
Certificat	#, C.D.-No 83104549

Séparateur de signaux - MACX MCR-EX-SL-2RPSSI-I - 2865382

Caractéristiques techniques

Conformité/homologations

Dénomination	UL, USA / Canada
Repérage	Class I Div 2; IS for Class I, II, III Div 1
Certificat	#, C.D.-No 83104549
Dénomination	KC-s
Repérage	[Ex ia] IIC/IIB
Certificat	17-KA4BO-0401X
Dénomination	Homologation construction navale
Certificat	DNV GL TAA000020C
Dénomination	Safety Integrity Level (SIL, IEC 61508)
Repérage	3
Dénomination	Performance Level (ISO 13849)
Repérage	d
Dénomination	EAC Ex
Repérage	# [Ex ia Ga] IIC
	# [Ex ia Da] IIIC
Certificat	RU C-DE.AB72.B.00093/19
Dénomination	INMETRO
Repérage	[Ex ia Ga] IIC/IIB
	[Ex ia Da] IIIC
	Ex nA [ia Ga] IIC/IIB T4 Gc
Certificat	DNV 18.0140 X
Temperature	B
Humidity	B
Vibration	A
EMC	A
Enclosure	Required protection according to the Rules shall be provided upon installation on board

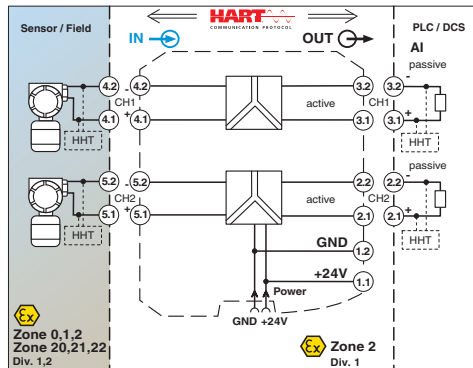
Environmental Product Compliance

REACH SVHC	Lead 7439-92-1
China RoHS	Période d'utilisation conforme (EFUP) : 50 ans
	La déclaration du fabricant dans l'onglet « Téléchargements » contient des informations détaillées sur les substances dangereuses.

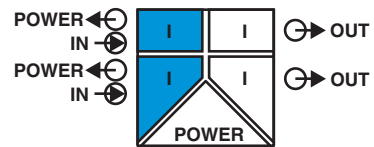
Schémas

Séparateur de signaux - MACX MCR-EX-SL-2RPSSI-I - 2865382

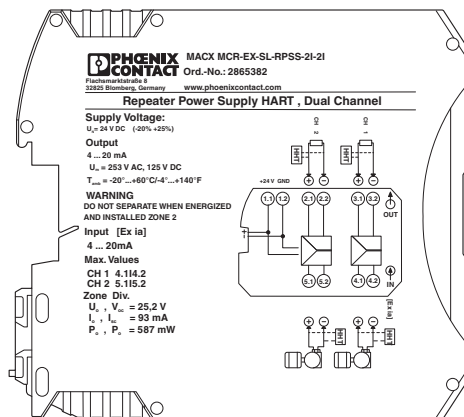
Schéma fonctionnel



Pictogramme



Dessin schématique



Classifications

eCl@ss

eCl@ss 10.0.1	27210120
eCl@ss 11.0	27210120
eCl@ss 4.0	27210100
eCl@ss 4.1	27210100
eCl@ss 5.0	27210100
eCl@ss 5.1	27210100
eCl@ss 6.0	27210100
eCl@ss 7.0	27210120
eCl@ss 9.0	27210120

ETIM

ETIM 4.0	EC002653
ETIM 6.0	EC002653

Séparateur de signaux - MACX MCR-EX-SL-2RPSSI-I - 2865382

Classifications

ETIM

ETIM 7.0	EC002653
----------	----------

UNSPSC

UNSPSC 6.01	30211506
UNSPSC 7.0901	39121008
UNSPSC 11	39121008
UNSPSC 12.01	39121008
UNSPSC 13.2	39121008
UNSPSC 18.0	39121008
UNSPSC 19.0	39121008
UNSPSC 20.0	39121008
UNSPSC 21.0	39121008

Homologations

Homologations

Homologations

UL Listed / cUL Listed / Functional Safety / DNV GL / CCC / cULus Listed

Homologations Ex

KC-s / IECEx / ATEX / UL Listed / cUL Listed / EAC Ex / ATEX / INMETRO / cULus Listed

Détails des approbations

UL Listed		http://database.ul.com/cgi-bin/XYV/template/LISEXT/1FRAME/index.htm	FILE E 330267
-----------	--	---	---------------

cUL Listed		http://database.ul.com/cgi-bin/XYV/template/LISEXT/1FRAME/index.htm	FILE E 330267
------------	--	---	---------------

Functional Safety			BVS Pb 04/13
-------------------	--	--	--------------

DNV GL		https://approvalfinder.dnvgl.com/	TAA000020C
--------	--	---	------------

Séparateur de signaux - MACX MCR-EX-SL-2RPSSI-I - 2865382

Homologations

CCC		2020322 316001580
-----	--	-------------------

cULus Listed		
--------------	--	--

Accessoires

Accessoires

Câble de programmation

Adapteur de câble - GW HART USB MODEM - 1003824



Câble modem USB HART destiné à la communication entre un PC et des appareils HART, longueur de câble : 1 m.

Connecteur sur profilé

Connecteur-bus sur profilé - ME 6,2 TBUS-2 1,5/5-ST-3,81 GY - 2695439



Connecteur-bus sur profilé (TBUS), 5 pôles, pour le pontage de la tension d'alimentation, encliquetable sur profilé NS 35/... selon EN 60715

Manchon isolant

Manchon isolant - MPS-IH WH - 0201663

Manchon isolant, coloris: blanc



Séparateur de signaux - MACX MCR-EX-SL-2RPSSI-I - 2865382

Accessoires

Manchon isolant - MPS-IH RD - 0201676

Manchon isolant, coloris: rouge



Manchon isolant - MPS-IH BU - 0201689

Manchon isolant, coloris: bleu



Manchon isolant - MPS-IH YE - 0201692

Manchon isolant, coloris: jaune



Manchon isolant - MPS-IH GN - 0201702

Manchon isolant, coloris: vert



Manchon isolant - MPS-IH GY - 0201728

Manchon isolant, coloris: gris



Séparateur de signaux - MACX MCR-EX-SL-2RPSSI-I - 2865382

Accessoires

Manchon isolant - MPS-IH BK - 0201731

Manchon isolant, coloris: noir



Module d'alimentation

Modules d'alimentation et de détection d'erreur - MACX MCR-PTB - 2865625



Module d'alimentation et de détection d'erreur avec raccordement vissé, comprenant le connecteur de bus sur rail DIN correspondant ME 17,5 TBUS 1,5/5-ST-3,81 GY

Modules d'alimentation et de détection d'erreur - MACX MCR-PTB-SP - 2924184



Module d'alimentation et de détection d'erreur avec raccordement Push-in, comprenant le connecteur de bus sur rail DIN correspondant ME 17,5 TBUS 1,5/5-ST-3,81 GY

Point test

Fiche de contrôle - MPS-MT - 0201744



Fiche de contrôle, avec raccordement soudé, section de conducteur jusqu'à 1 mm², coloris: gris

Porte-modules

Porte-modules - TC-2D37SUB-ADIO32-2EX-P-UNI - 2904684



Termination Carrier universel pour la connexion de 16 amplificateurs-séparateurs bicanaux MACX Analog Ex i à des cartes E/S TOR ou analogiques, via deux connecteurs D-SUB, 37 pôles (liaison 1:1)

Repérage d'appareils

Séparateur de signaux - MACX MCR-EX-SL-2RPSSI-I - 2865382

Accessoires

Etiquette en plastique - UC-EMLP (11X9) - 0819291



Etiquette en plastique, Planche, blanc, vierge, repérable avec : BLUEMARK ID COLOR, BLUEMARK ID, BLUEMARK CLED, PLOTMARK, CMS-P1-PLOTTER, type de montage: collage, surface utile: 11 x 9 mm, Nombre d'étiquettes: 10

Etiquette en plastique - UC-EMLP (11X9) YE - 0822602



Etiquette en plastique, Planche, jaune, vierge, repérable avec : BLUEMARK ID COLOR, BLUEMARK ID, BLUEMARK CLED, PLOTMARK, CMS-P1-PLOTTER, type de montage: collage, surface utile: 11 x 9 mm, Nombre d'étiquettes: 10

Etiquette en plastique - UC-EMLP (11X9) SR - 0828094



Etiquette en plastique, Planche, argent, vierge, repérable avec : BLUEMARK ID COLOR, BLUEMARK ID, BLUEMARK CLED, PLOTMARK, CMS-P1-PLOTTER, type de montage: collage, surface utile: 11 x 9 mm, Nombre d'étiquettes: 10

Etiquette en plastique - US-EMLP (11X9) - 0828789



Etiquette en plastique, Carte, blanc, vierge, repérable avec : BLUEMARK ID COLOR, BLUEMARK ID, THERMOMARK PRIME, THERMOMARK CARD 2.0, THERMOMARK CARD, type de montage: collage, surface utile: 11 x 9 mm, Nombre d'étiquettes: 135

Etiquette en plastique - US-EMLP (11X9) YE - 0828871



Etiquette en plastique, Carte, jaune, vierge, repérable avec : BLUEMARK ID COLOR, BLUEMARK ID, THERMOMARK PRIME, THERMOMARK CARD 2.0, THERMOMARK CARD, type de montage: collage, surface utile: 11 x 9 mm, Nombre d'étiquettes: 135

Séparateur de signaux - MACX MCR-EX-SL-2RPSSI-I - 2865382

Accessoires

Etiquette en plastique - US-EMLP (11X9) SR - 0828872



Etiquette en plastique, Carte, argent, vierge, repérable avec : BLUEMARK ID COLOR, BLUEMARK ID, THERMOMARK PRIME, THERMOMARK CARD 2.0, THERMOMARK CARD, type de montage: collage, surface utile: 11 x 9 mm, Nombre d'étiquettes: 135

Repères pour appareils - LS-EMLP (11X9) WH - 0831678



Repères pour appareils, Feuille, blanc, vierge, repérable avec : TOPMARK NEO, LASER TOPMARK, type de montage: collage, surface utile: 11 x 9 mm, Nombre d'étiquettes: 255

Repères pour appareils - LS-EMLP (11X9) SR - 0831705



Repères pour appareils, Feuille, argent, vierge, repérable avec : TOPMARK NEO, LASER TOPMARK, type de montage: collage, surface utile: 11 x 9 mm, Nombre d'étiquettes: 255

Repères pour appareils - LS-EMLP (11X9) YE - 0831732



Repères pour appareils, Feuille, jaune, vierge, repérable avec : TOPMARK NEO, LASER TOPMARK, type de montage: collage, surface utile: 11 x 9 mm, Nombre d'étiquettes: 255

Repère pour appareil imprimé

Etiquette en plastique - UC-EMLP (11X9) CUS - 0824547



Etiquette en plastique, à commander : sous forme de planche, blanc, impression selon les indications du client, type de montage: collage, surface utile: 11 x 9 mm

Séparateur de signaux - MACX MCR-EX-SL-2RPSSI-I - 2865382

Accessoires

Etiquette en plastique - UC-EMLP (11X9) YE CUS - 0824548



Etiquette en plastique, à commander : sous forme de planche, jaune, impression selon les indications du client, type de montage: collage, surface utile: 11 x 9 mm

Etiquette en plastique - UC-EMLP (11X9) SR CUS - 0828098



Etiquette en plastique, à commander : sous forme de planche, argent, impression selon les indications du client, type de montage: collage, surface utile: 11 x 9 mm, Nombre d'étiquettes: 10