

Amplificateur-séparateur - MACX MCR-SL-NAM-2RO-SP - 2924265

Remarque : les données indiquées ici sont tirées du catalogue en ligne. Vous trouverez toutes les informations et données dans la documentation utilisateur. Les conditions générales d'utilisation pour les téléchargements sur Internet sont applicables. (<http://phoenixcontact.fr/download>)




Amplificateurs-séparateurs NAMUR pour détecteurs de proximité et commutateurs. Les signaux sont envoyés au niveau commande au moyen de 2 sorties de relais séparées (contacts NO). Détection de défaut de ligne (LFD), isolation galvanique à trois voies, niveau d'intégrité de sécurité 2, raccordement Push-in.

Avantages

- ✓ Alimentation en énergie et message d'erreur possibles via le connecteur sur profilé
- ✓ Installation en zone 2 autorisée, mode de protection "n" (EN 60079-15)
- ✓ Jusqu'à SIL 2 selon EN 61508
- ✓ Détection de défaut de ligne (LFD), activable/désactivable, signalisation de l'erreur par LED rouge clignotante et désexcitation du relais de sortie
- ✓ Isolation galvanique 4 voies
- ✓ Entrée pour détecteurs de proximité NAMUR (EN 60947-5-6), contacts de commutation indépendants du potentiel ou contacts de commutation montés avec résistance
- ✓ Affichage à LED pour la tension d'alimentation, l'état de commutation et les anomalies conformément à NAMUR NE 44
- ✓ Deux sorties de signaux relais (contact NO) ; sortie 2 également utilisable comme sortie de détection des défauts
- ✓ Sens de l'action (mode courant de travail ou courant repos) commutable



Données commerciales

Unité de conditionnement	1 pc
GTIN	 4 046356 491679
GTIN	4046356491679
Poids par pièce (hors emballage)	0,163 KGM
Numéro du tarif douanier	85365019
Pays d'origine	Allemagne

Caractéristiques techniques

Remarque

Restriction d'utilisation	CEM : produit de classe A, voir déclaration du fabricant dans la section Téléchargements
---------------------------	------------------------------------------------------------------------------------------

Dimensions

Amplificateur-séparateur - MACX MCR-SL-NAM-2RO-SP - 2924265

Caractéristiques techniques

Dimensions

Largeur	12,5 mm
Hauteur	116 mm
Profondeur	113,7 mm
	114,5 mm (Enclenché sur un rail DIN NS 35/7,5, conforme à la norme EN 60715)

Conditions ambiantes

Température ambiante (fonctionnement)	-40 °C ... 60 °C (Position de montage au choix)
Température ambiante (stockage/transport)	-40 °C ... 85 °C
Humidité de l'air admissible (fonctionnement)	10 % ... 95 % (pas de condensation)
Humidité de l'air admissible (stockage/transport)	5 % ... 95 % (pas de condensation)
Indice de protection	IP20 (pas évalué par UL)
Immunité	EN 61000-6-2 EN 61326
Altitude	≤ 2000 m
Température ambiante (fonctionnement)	-40 °C ... 60 °C
Tension d'isolement assignée	320 V (Alimentation, entrée/sortie)
Altitude	≤ 3000 m
Température ambiante (fonctionnement)	-40 °C ... 54 °C
Tension d'isolement assignée	190 V (Alimentation, entrée/sortie)
Altitude	≤ 4000 m
Température ambiante (fonctionnement)	-40 °C ... 48 °C
Tension d'isolement assignée	63 V (Alimentation, entrée/sortie)
Altitude	≤ 5000 m
Température ambiante (fonctionnement)	-40 °C ... 42 °C
Tension d'isolement assignée	63 V (Alimentation, entrée/sortie)

Données d'entrée

Tension de marche à vide	~ 8 V DC
Points de commutation (avec amortissement)	< 1,2 mA (bloquant)
Points de commutation (sans amortissement)	> 2,1 mA (conducteur)
Sources d'entrée utilisables	Détecteurs de proximité NAMUR (CEI/EN 60947-5-6)
Courant de court-circuit	~ 8 mA
Hystérésis de commutation	< 0,2 mA
Détection de défaut de ligne	Rupture 0,05 mA < I _{IN} < 0,35 mA
	Court-circuit 100 Ω < R _{capteur} < 360 Ω

Données de sortie

Sortie de couplage	Sortie à relais
Type de contact	2 contacts NO
Matériau des contacts	AgSnO ₂ , doré
Tension de commutation maximale	250 V AC (2 A)
	120 V DC (0,2 A)

Amplificateur-séparateur - MACX MCR-SL-NAM-2RO-SP - 2924265

Caractéristiques techniques

Données de sortie

	30 V DC (2 A)
Puissance de commutation maximale	500 VA
Durée de vie mécanique	10 ⁷ cycles
Description de la sortie	Sortie de relais
Fréquence de commutation	≤ 20 Hz (sans charge)

Alimentation

Tension nominale d'alimentation	24 V DC
Plage de tension d'alimentation	19,2 V DC ... 30 V DC (24 V DC -20 %...+25 %)
Courant max. absorbé	30 mA (24 V DC)
Puissance dissipée	< 950 mW
Consommation de puissance	< 950 mW

Caractéristiques de raccordement

Type de raccordement	Raccordement Push-in
Longueur à dénuder	8 mm
Section de conducteur rigide	0,2 mm ² ... 1,5 mm ²
Section de conducteur souple	0,2 mm ² ... 1,5 mm ²
Section conduct. AWG	24 ... 16

Généralités

Nombre de voies	1
Affichage d'état	LED verte (tension d'alimentation)
	LED jaune (état de commutation)
	LED rouge (défaut sur la ligne)
Compatibilité électromagnétique	Conformité à la directive CEM
Emission	EN 61000-6-4
Matériau du boîtier	PA 6.6-FR
Coloris	gris
Dénomination	Entrée / alimentation, connecteur sur profilé
Tension d'isolement assignée	300 V _{eff}
Isolant	Isolation sécurisée selon CEI/EN 61010-1
Catégorie de surtension	II
Degré de pollution	2
Altitude	≤ 2000 m
Dénomination	Sortie 1 / sortie 2 / entrée, alimentation, connecteur sur profilé
Tension d'isolement assignée	300 V _{eff}
Isolant	Isolation sécurisée selon CEI/EN 61010-1
Catégorie de surtension	III
Degré de pollution	2
Isolant	Isolation sécurisée selon CEI/EN 61010-1
Altitude	≤ 2000 m
Dénomination	Sortie 1 / sortie 2 / entrée / alimentation / connecteur sur profilé

Amplificateur-séparateur - MACX MCR-SL-NAM-2RO-SP - 2924265

Caractéristiques techniques

Généralités

Tension d'essai	2,5 kV AC (50 Hz, 1 min.)
Catégorie de surtension	III
Degré de pollution	2
Altitude	≤ 2000 m

Caractéristiques de sécurité

Exigence en matière d'intégrité	CEI 61508 - Faible demande
Dénomination	Fonctionnement sans inversion
Type d'appareil	Type A
Niveau d'intégrité de sécurité (SIL)	2
Proportion des défaillances en sécurité (SFF)	78 %
λ_{SU}	$2,49 \times 10^{-7}$ (249 FIT)
λ_{SD}	6×10^{-9} (6 FIT)
λ_{DU}	$6,4 \times 10^{-8}$ (64 FIT)
λ_{DD}	7×10^{-9} (7 FIT)
Probabilité d'une défaillance matérielle dangereuse par requête (PFD _{AVG})	$3,09 \times 10^{-4}$ (1 ans)
	$6,17 \times 10^{-4}$ (2 ans)
	$1,54 \times 10^{-3}$ (5 ans)
Taux de couverture du diagnostic (DC)	DC _S =2,4 %, DC _D =9 %
Exigence en matière d'intégrité	CEI 61508 - Faible demande
Dénomination	Fonctionnement en inverseur
Type d'appareil	Type A
Niveau d'intégrité de sécurité (SIL)	2
Proportion des défaillances en sécurité (SFF)	78 %
λ_{SU}	$2,48 \times 10^{-7}$ (248 FIT)
λ_{SD}	1×10^{-9} (1 FIT)
λ_{DU}	$6,2 \times 10^{-8}$ (62 FIT)
λ_{DD}	6×10^{-9} (6 FIT)
Probabilité d'une défaillance matérielle dangereuse par requête (PFD _{AVG})	$3,01 \times 10^{-4}$ (1 an)
	$6,02 \times 10^{-4}$ (2 ans)
	$1,5 \times 10^{-3}$ (5 ans)
Taux de couverture du diagnostic (DC)	DC _S =0,4 %, DC _D =8 %
Niveau d'intégrité de sécurité (SIL)	2

Normes et spécifications

Compatibilité électromagnétique	Conformité à la directive CEM
Emission	EN 61000-6-4
Dénomination	GB Standard
Normes/Prescriptions	GB 3836.1

Amplificateur-séparateur - MACX MCR-SL-NAM-2RO-SP - 2924265

Caractéristiques techniques

Normes et spécifications

	GB 3836.8
--	-----------

Conformité/homologations

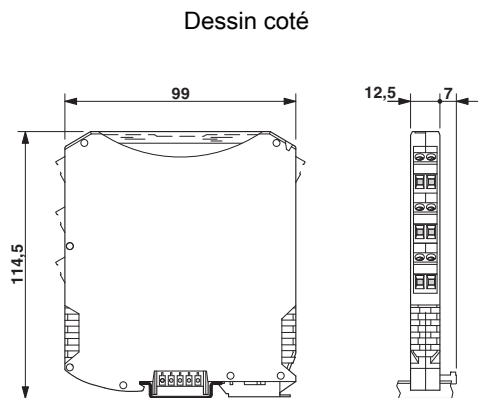
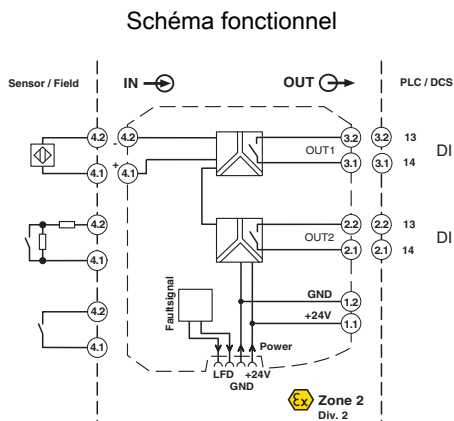
Dénomination	CE
Certificat	Conformité CE
Texte complémentaire	en plus de la norme EN 61326-1
Dénomination	ATEX
Repérage	# II 3 G Ex ec nC IIC T4 Gc
Certificat	IBExU 07 ATEX 1069 X
Dénomination	IECEX
Repérage	Ex ec nC IIC T4 Gc
Certificat	IBE 08.0001 X
Dénomination	CCC / China-Ex
Repérage	Ex nA nC IIC T4 Gc
Dénomination	UL, USA / Canada
Repérage	UL 508 Listed
	UL 61010 Listed
	Class I, Div. 2, Groups A, B, C, D T4
	Class I, Zone 2, Groups IIC, IIB, IIA T4
Dénomination	UL, USA / Canada
Repérage	UL 508 Listed
	UL 61010 Listed
	Class I, Div. 2, Groups A, B, C, D T4
	Class I, Zone 2, Group IIC T4
Dénomination	Homologation construction navale
Certificat	DNV GL TAA00000AG
Dénomination	Safety Integrity Level (SIL, IEC 61508)
Repérage	2
Temperature	B
Humidity	B
Vibration	A
EMC	B
Enclosure	Required protection according to the Rules shall be provided upon installation on board

Environmental Product Compliance

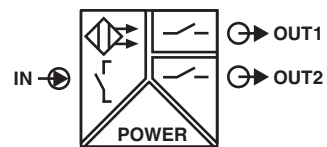
REACH SVHC	Lead 7439-92-1
China RoHS	Période d'utilisation conforme (EFUP) : 50 ans
	La déclaration du fabricant dans l'onglet « Téléchargements » contient des informations détaillées sur les substances dangereuses.

Schémas

Amplificateur-séparateur - MACX MCR-SL-NAM-2RO-SP - 2924265



Pictogramme



Classifications

eCl@ss

eCl@ss 10.0.1	27210121
eCl@ss 11.0	27210121
eCl@ss 4.0	27210100
eCl@ss 4.1	27210100
eCl@ss 5.0	27210100
eCl@ss 5.1	27210100
eCl@ss 6.0	27210100
eCl@ss 7.0	27210121
eCl@ss 9.0	27210121

ETIM

ETIM 2.0	EC001485
ETIM 3.0	EC001485
ETIM 4.0	EC001485
ETIM 6.0	EC001485

Amplificateur-séparateur - MACX MCR-SL-NAM-2RO-SP - 2924265

Classifications

ETIM

ETIM 7.0	EC001485
----------	----------

UNSPSC

UNSPSC 6.01	30211506
UNSPSC 7.0901	39121008
UNSPSC 11	39121008
UNSPSC 12.01	39121008
UNSPSC 13.2	39121008
UNSPSC 18.0	39121008
UNSPSC 19.0	39121008
UNSPSC 20.0	39121008
UNSPSC 21.0	39121008

Homologations

Homologations

Homologations

DNV GL / UL Listed / cUL Listed / Functional Safety / CCC / cULus Listed

Homologations Ex

UL Listed / cUL Listed / EAC Ex / ATEX / ATEX / IECEx / cULus Listed

Détails des approbations

DNV GL		https://approvalfinder.dnvgl.com/	TAA00000AG
--------	--	-----------------------------------------------------------------------------------	------------

UL Listed		http://database.ul.com/cgi-bin/XYV/template/LISEXT/1FRAME/index.htm	FILE E 330267
-----------	--	-------------------------------------------------------------------------------------------------------------------------------------------------------	---------------

cUL Listed		http://database.ul.com/cgi-bin/XYV/template/LISEXT/1FRAME/index.htm	FILE E 330267
------------	--	-------------------------------------------------------------------------------------------------------------------------------------------------------	---------------

Functional Safety	07-06-39 R005 V2R2
-------------------	--------------------

Amplificateur-séparateur - MACX MCR-SL-NAM-2RO-SP - 2924265

Homologations

CCC



2021122304114179

cULus Listed



Accessoires

Accessoires

Bloc de jonction pour composants

Composant du bloc de jonction - UKK 5-2R/NAMUR - 2941662



Bloc de jonction à deux étages, à résistances préconfectionnées

Connecteur sur profilé

Connecteur-bus sur profilé - ME 6,2 TBUS-2 1,5/5-ST-3,81 GY - 2695439



Connecteur-bus sur profilé (TBUS), 5 pôles, pour le pontage de la tension d'alimentation, encliquetable sur profilé NS 35/... selon EN 60715

Flasque d'extrémité

Flasque d'extrémité - D-UKK 3/5 - 2770024



Flasque d'extrémité, longueur: 56 mm, largeur: 2,5 mm, hauteur: 52 mm, coloris: gris

Amplificateur-séparateur - MACX MCR-SL-NAM-2RO-SP - 2924265

Accessoires

Flasque d'extrémité - D-UKK 3/5 BU - 2770105



Flasque d'extrémité, longueur: 56 mm, largeur: 2,5 mm, hauteur: 62 mm, coloris: bleu

Manchon isolant

Manchon isolant - MPS-IH WH - 0201663

Manchon isolant, coloris: blanc



Manchon isolant - MPS-IH RD - 0201676

Manchon isolant, coloris: rouge



Manchon isolant - MPS-IH BU - 0201689

Manchon isolant, coloris: bleu



Manchon isolant - MPS-IH YE - 0201692

Manchon isolant, coloris: jaune



Amplificateur-séparateur - MACX MCR-SL-NAM-2RO-SP - 2924265

Accessoires

Manchon isolant - MPS-IH GN - 0201702

Manchon isolant, coloris: vert



Manchon isolant - MPS-IH GY - 0201728

Manchon isolant, coloris: gris



Manchon isolant - MPS-IH BK - 0201731

Manchon isolant, coloris: noir



Module d'alimentation

Modules d'alimentation et de détection d'erreur - MACX MCR-PTB - 2865625



Module d'alimentation et de détection d'erreur avec raccordement vissé, comprenant le connecteur de bus sur rail DIN correspondant ME 17,5 TBUS 1,5/5-ST-3,81 GY

Modules d'alimentation et de détection d'erreur - MACX MCR-PTB-SP - 2924184



Module d'alimentation et de détection d'erreur avec raccordement Push-in, comprenant le connecteur de bus sur rail DIN correspondant ME 17,5 TBUS 1,5/5-ST-3,81 GY

Point test

Amplificateur-séparateur - MACX MCR-SL-NAM-2RO-SP - 2924265

Accessoires

Fiche de contrôle - MPS-MT - 0201744



Fiche de contrôle, avec raccordement soudé, section de conducteur jusqu'à 1 mm², coloris: gris

Porte-modules

Porte-modules - TC-2D37SUB-ADIO32-2EX-P-UNI - 2904684



Termination Carrier universel pour la connexion de 16 amplificateurs-séparateurs bicanaux MACX Analog Ex i à des cartes E/S TOR ou analogiques, via deux connecteurs D-SUB, 37 pôles (liaison 1:1)

Repérage d'appareils

Etiquette en plastique - UC-EMLP (11X9) - 0819291



Etiquette en plastique, Planche, blanc, vierge, repérable avec : BLUEMARK ID COLOR, BLUEMARK ID, BLUEMARK CLED, PLOTMARK, CMS-P1-PLOTTER, type de montage: collage, surface utile: 11 x 9 mm, Nombre d'étiquettes: 10

Etiquette en plastique - UC-EMLP (11X9) YE - 0822602



Etiquette en plastique, Planche, jaune, vierge, repérable avec : BLUEMARK ID COLOR, BLUEMARK ID, BLUEMARK CLED, PLOTMARK, CMS-P1-PLOTTER, type de montage: collage, surface utile: 11 x 9 mm, Nombre d'étiquettes: 10

Etiquette en plastique - UC-EMLP (11X9) SR - 0828094



Etiquette en plastique, Planche, argent, vierge, repérable avec : BLUEMARK ID COLOR, BLUEMARK ID, BLUEMARK CLED, PLOTMARK, CMS-P1-PLOTTER, type de montage: collage, surface utile: 11 x 9 mm, Nombre d'étiquettes: 10

Amplificateur-séparateur - MACX MCR-SL-NAM-2RO-SP - 2924265

Accessoires

Etiquette en plastique - US-EMLP (11X9) - 0828789



Etiquette en plastique, Carte, blanc, vierge, repérable avec : BLUEMARK ID COLOR, BLUEMARK ID, THERMOMARK PRIME, THERMOMARK CARD 2.0, THERMOMARK CARD, type de montage: collage, surface utile: 11 x 9 mm, Nombre d'étiquettes: 135

Etiquette en plastique - US-EMLP (11X9) YE - 0828871



Etiquette en plastique, Carte, jaune, vierge, repérable avec : BLUEMARK ID COLOR, BLUEMARK ID, THERMOMARK PRIME, THERMOMARK CARD 2.0, THERMOMARK CARD, type de montage: collage, surface utile: 11 x 9 mm, Nombre d'étiquettes: 135

Etiquette en plastique - US-EMLP (11X9) SR - 0828872



Etiquette en plastique, Carte, argent, vierge, repérable avec : BLUEMARK ID COLOR, BLUEMARK ID, THERMOMARK PRIME, THERMOMARK CARD 2.0, THERMOMARK CARD, type de montage: collage, surface utile: 11 x 9 mm, Nombre d'étiquettes: 135

Repères pour appareils - LS-EMLP (11X9) WH - 0831678



Repères pour appareils, Feuille, blanc, vierge, repérable avec : TOPMARK NEO, LASER TOPMARK, type de montage: collage, surface utile: 11 x 9 mm, Nombre d'étiquettes: 255

Repères pour appareils - LS-EMLP (11X9) SR - 0831705



Repères pour appareils, Feuille, argent, vierge, repérable avec : TOPMARK NEO, LASER TOPMARK, type de montage: collage, surface utile: 11 x 9 mm, Nombre d'étiquettes: 255

Amplificateur-séparateur - MACX MCR-SL-NAM-2RO-SP - 2924265

Accessoires

Repères pour appareils - LS-EMLP (11X9) YE - 0831732

Repères pour appareils, Feuille, jaune, vierge, repérable avec : TOPMARK NEO, LASER TOPMARK, type de montage: collage, surface utile: 11 x 9 mm, Nombre d'étiquettes: 255



Repère pour appareil imprimé

Etiquette en plastique - UC-EMLP (11X9) CUS - 0824547

Etiquette en plastique, à commander : sous forme de planche, blanc, impression selon les indications du client, type de montage: collage, surface utile: 11 x 9 mm



Etiquette en plastique - UC-EMLP (11X9) YE CUS - 0824548

Etiquette en plastique, à commander : sous forme de planche, jaune, impression selon les indications du client, type de montage: collage, surface utile: 11 x 9 mm



Etiquette en plastique - UC-EMLP (11X9) SR CUS - 0828098

Etiquette en plastique, à commander : sous forme de planche, argent, impression selon les indications du client, type de montage: collage, surface utile: 11 x 9 mm, Nombre d'étiquettes: 10

