



Visière contre les intempéries

SICK
Sensor Intelligence.



illustration non contractuelle

Informations de commande

| Type | Référence |
|--------------------------------|-----------|
| Visière contre les intempéries | 2087690 |

Autres modèles d'appareil et accessoires → www.sick.com/

Caractéristiques techniques détaillées

Caractéristiques techniques

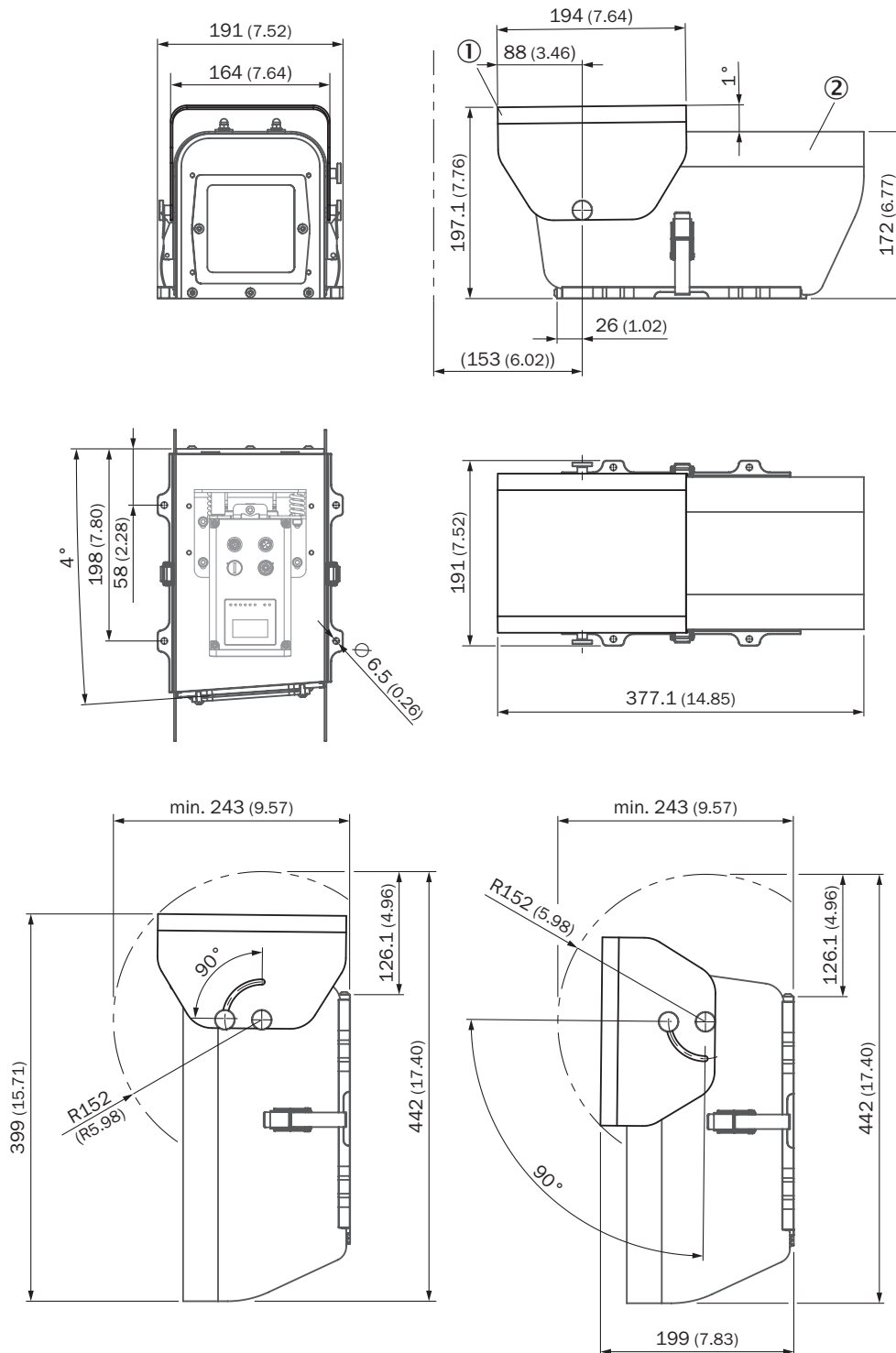
| | |
|--------------------------------|---|
| Groupe d'accessoires | Protection de l'appareil (mécanique) |
| Famille d'accessoires | Boîtier et tuyaux de protection |
| Contenu de la livraison | Visière contre les intempéries (BEF-AH-DX1000, tube pour visière contre les intempéries et protection anti-pluie pour boîtier de protection non fournis) |
| Description | S'ouvre sans outil vers le haut. Passage pour les raccordements sur la face arrière. Pour des questions de place, des câbles de raccordement avec connecteurs mâles/femelles coudés à 90°, préassemblés, sont impératifs. |
| Poids | 3 kg |

Classifications

| | |
|-----------------------|----------|
| ECl@ss 5.0 | 27279202 |
| ECl@ss 5.1.4 | 27279202 |
| ECl@ss 6.0 | 27279202 |
| ECl@ss 6.2 | 27279202 |
| ECl@ss 7.0 | 27279202 |
| ECl@ss 8.0 | 27279202 |
| ECl@ss 8.1 | 27279202 |
| ECl@ss 9.0 | 27273701 |
| ECl@ss 10.0 | 27273701 |
| ECl@ss 11.0 | 27273701 |
| ETIM 5.0 | EC000200 |
| ETIM 6.0 | EC000200 |
| ETIM 7.0 | EC000200 |
| UNSPSC 16.0901 | 32131023 |

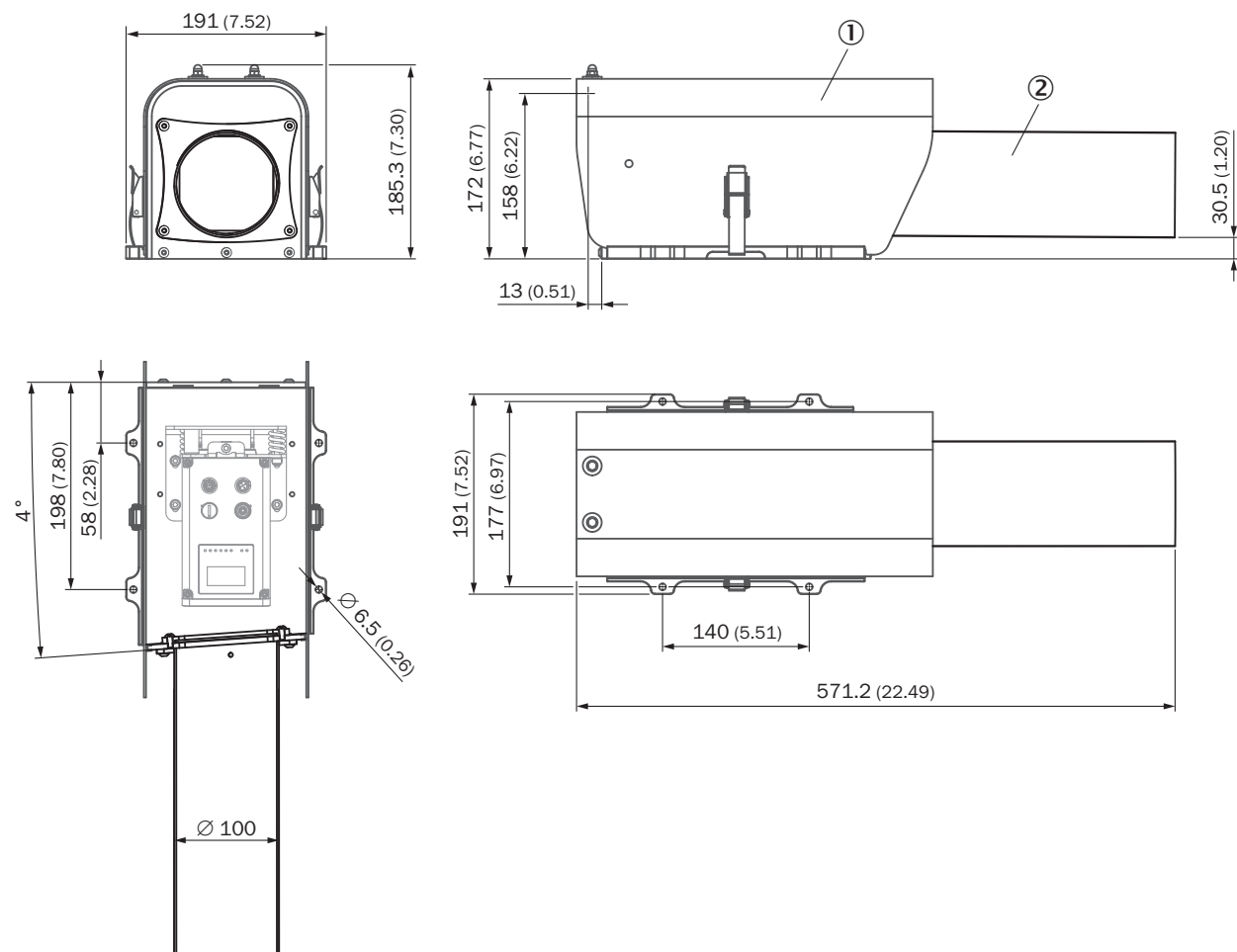
Plan coté (Dimensions en mm (inch))

Boîtier de protection contre les intempéries avec protection anti-pluie



- ① Protection anti-pluie pour boîtier de protection (référence article : 2087695)
- ② Boîtier de protection contre les intempéries (référence article : 2087690)

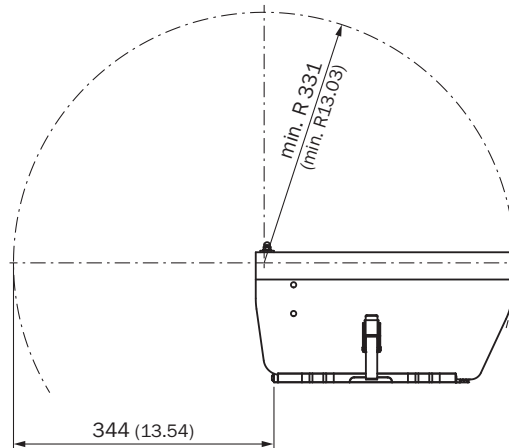
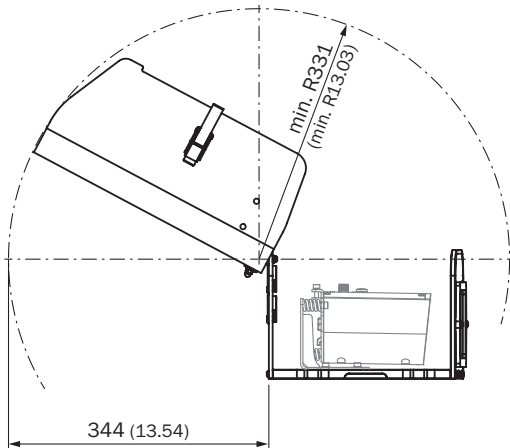
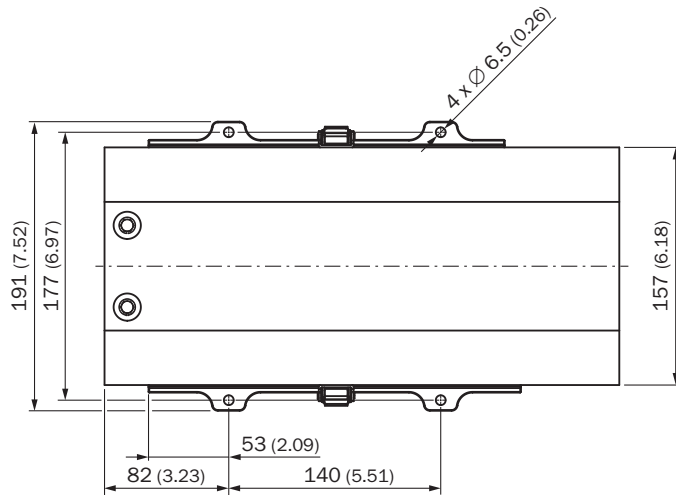
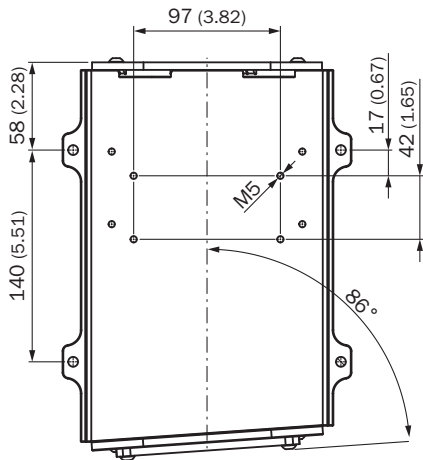
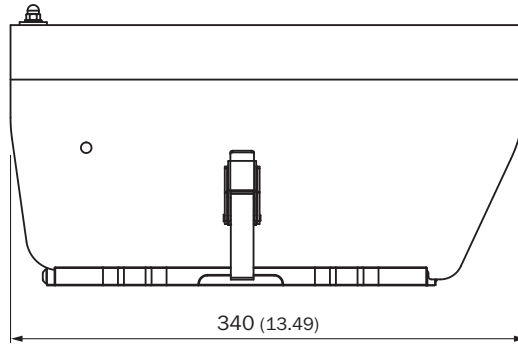
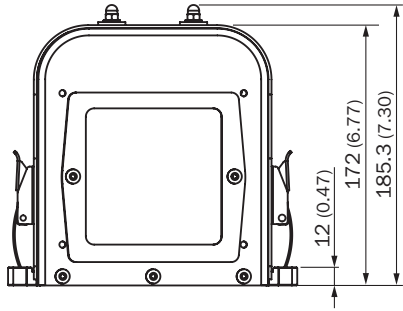
Boîtier de protection contre les intempéries avec tube



① Boîtier de protection contre les intempéries (référence article : 2087690)

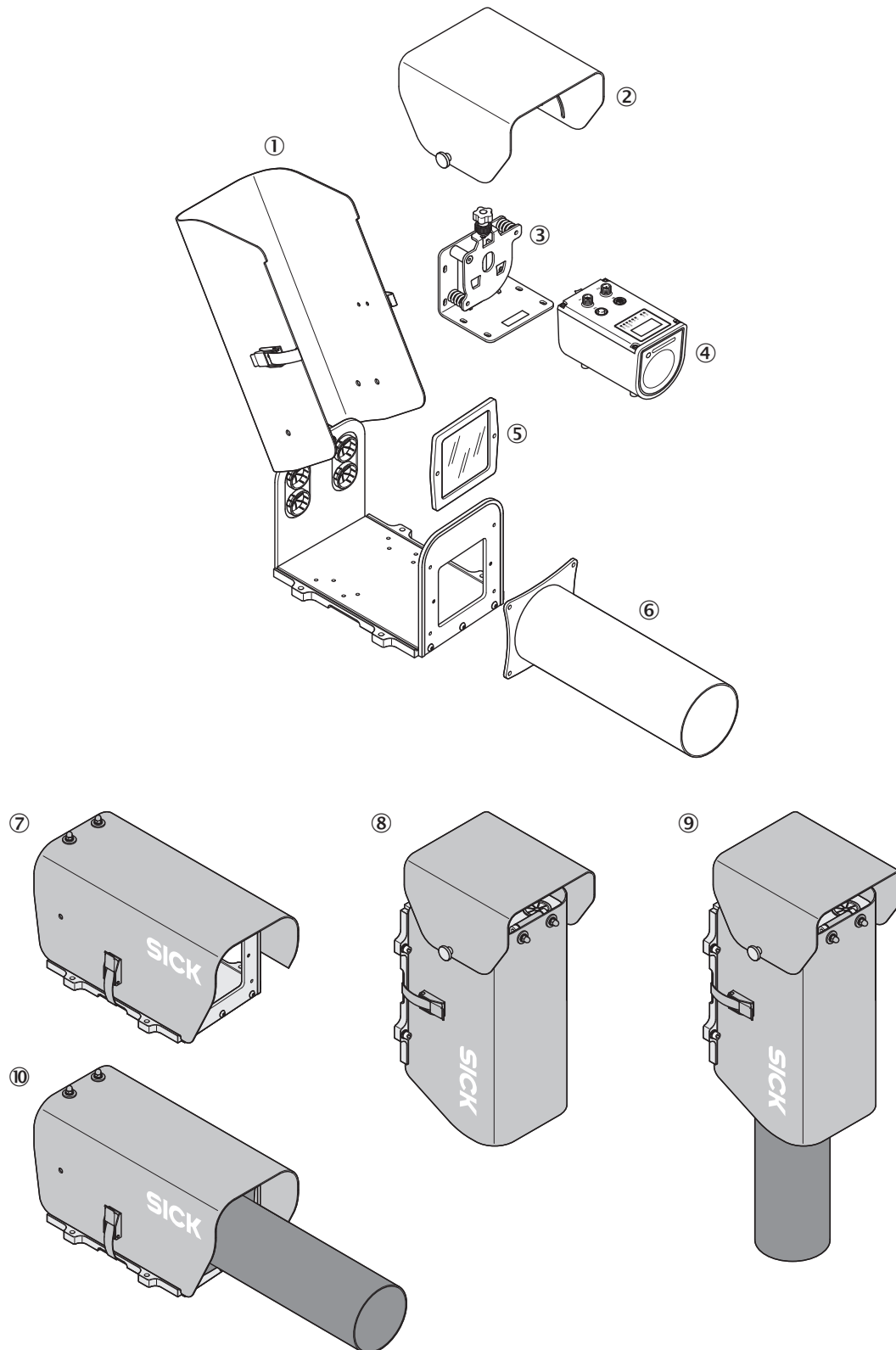
② Tube pour boîtier de protection contre les intempéries (référence article : 2087693)

Visière contre les intempéries



Instructions de montage

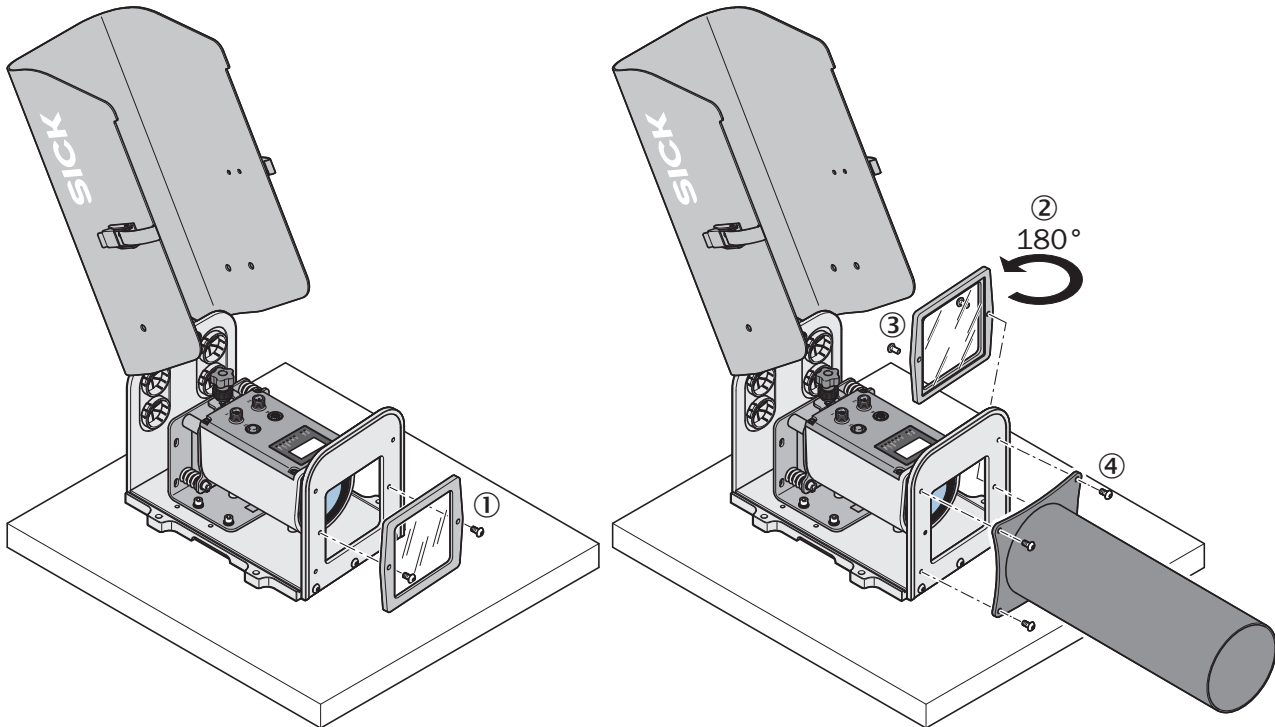
Variantes de montage pour boîtier de protection contre les intempéries



- ① Boîtier de protection contre les intempéries (référence article : 2087690)
- ② Protection anti-pluie pour boîtier de protection (référence article : 2087695)
- ③ Support d'alignement (référence article : 2080392)

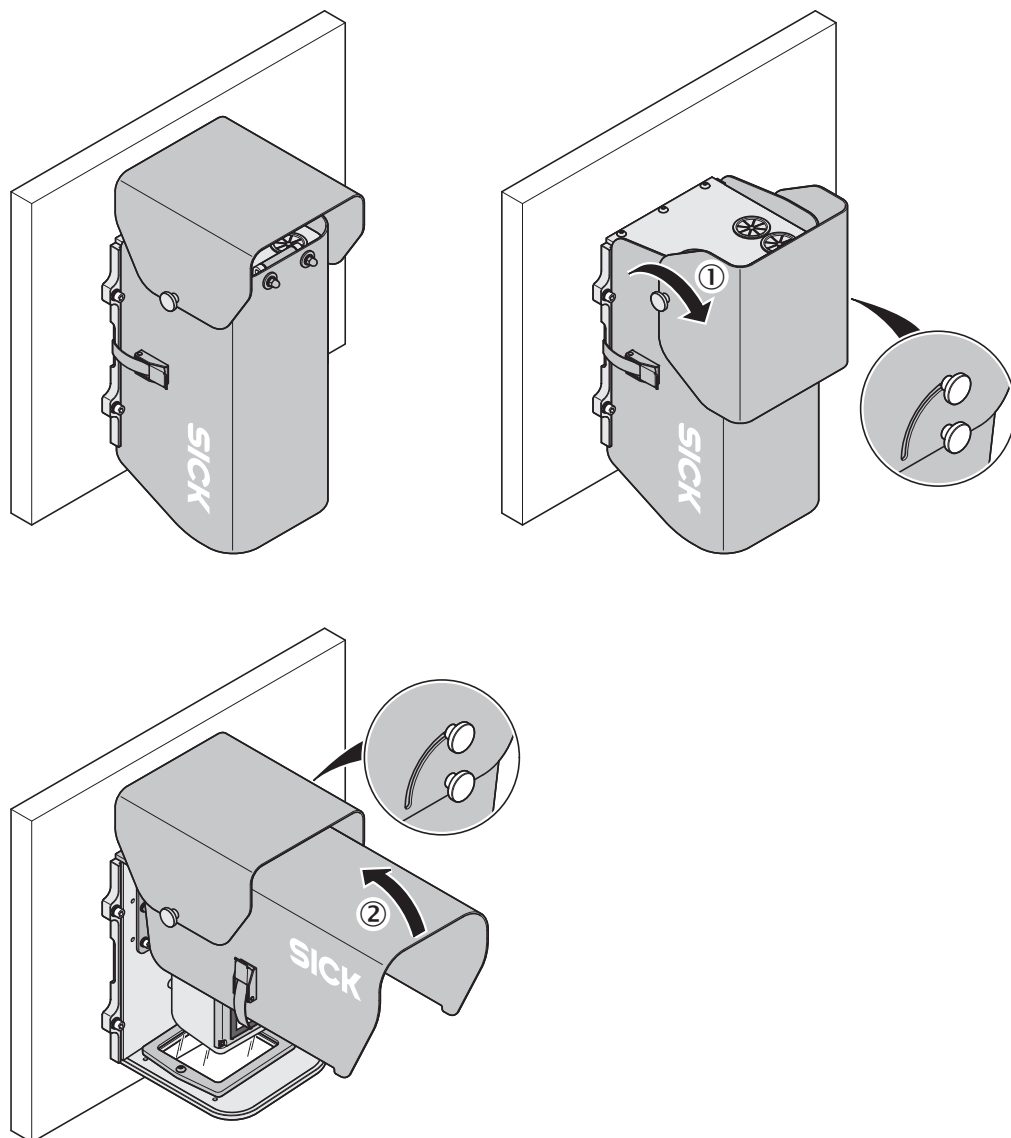
- ④ Dx1000
- ⑤ Vitre frontale (référence article : 4090054)
- ⑥ Tube (référence article : 2087693)
- ⑦ Variante de montage du boîtier de protection
- ⑧ Variante de montage du boîtier de protection avec protection anti-pluie assortie
- ⑨ Variante de montage du boîtier de protection avec protection anti-pluie assortie et tube
- ⑩ Variante de montage du boîtier de protection avec tube

Boîtier de protection contre les intempéries avec tube



- ① Retirer la vitre frontale de la face extérieure du boîtier
- ② Tourner la vitre frontale de 180° par rapport à l'axe horizontal
- ③ Fixer la vitre frontale sur de la face intérieure du boîtier
- ④ Fixer le tube sur la face extérieure du boîtier

Instructions d'utilisation du boîtier de protection contre les intempéries avec protection anti-pluie



- ① Desserrer l'écrou moleté et faire basculer la protection anti-pluie (référence article : 2087690) vers l'avant au-dessus du boîtier de protection (référence article : 2087695)
- ② Ouvrir le boîtier de protection et rabattre vers le haut la partie supérieure du boîtier

SICK EN BREF

SICK est l'un des principaux fabricants de capteurs et de solutions de détection intelligents pour les applications industrielles. Notre gamme unique de produits et de services vous fournit tous les outils dont vous avez besoin pour la gestion sûre et efficace de vos processus, la protection des personnes contre les accidents et la prévention des dommages environnementaux.

Nous possédons une vaste expérience dans de nombreux secteurs et connaissons vos processus et vos exigences. Nous sommes en mesure de vous proposer les capteurs intelligents qui répondent parfaitement à vos besoins. Nos solutions systèmes sont testées et améliorées dans des centres d'application situés en Europe, en Asie et en Amérique du Nord afin de satisfaire pleinement nos clients. Cette rigueur a fait de notre entreprise un fournisseur et partenaire de développement fiable.

Nous proposons également une gamme complète de services : les SICK LifeTime Services vous accompagnent tout au long du cycle de vie de vos machines et vous garantissent sécurité et productivité.

C'est ainsi que nous concevons la détection intelligente.

DANS LE MONDE ENTIER, PRÈS DE CHEZ VOUS :

Interlocuteurs et autres sites sur → www.sick.com