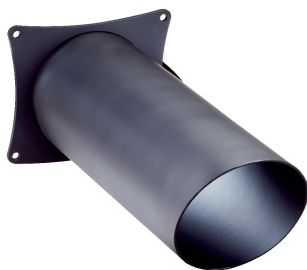


Tube pour boîtier de protection Heavy-duty

SICK
Sensor Intelligence.

Tube pour boîtier de protection Heavy-duty



Informations de commande

Type	Référence
Tube pour boîtier de protection Heavy-duty	2087694

Autres modèles d'appareil et accessoires → www.sick.com/

Caractéristiques techniques détaillées

Caractéristiques techniques

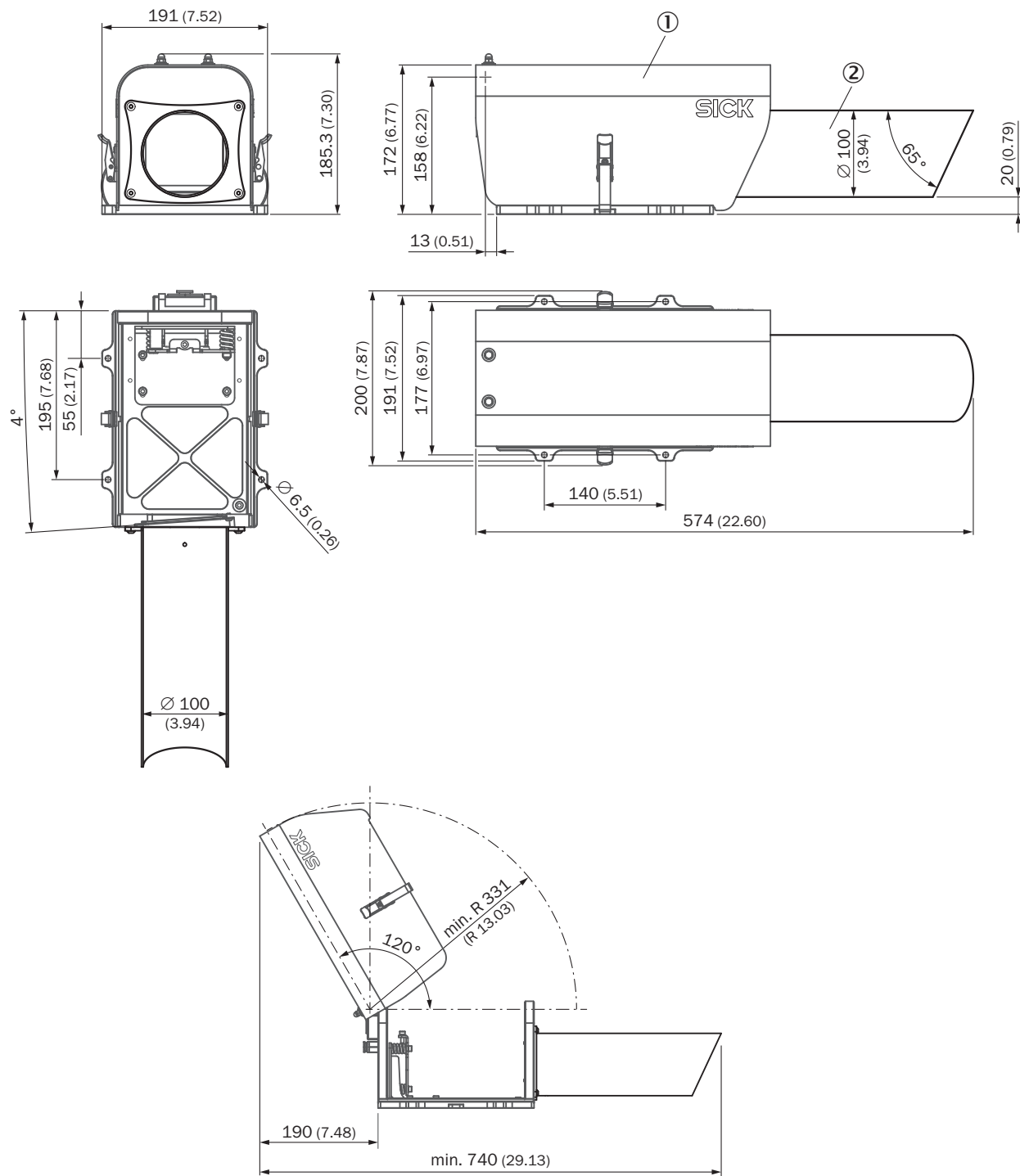
Groupe d'accessoires	Protection de l'appareil (mécanique)
Famille d'accessoires	Boîtier et tuyaux de protection
Matériau	Aluminium
Description	Tube de protection contre la poussière pour boîtier de protection Heavy-duty
Poids	0,5 kg

Classifications

ECl@ss 5.0	27279202
ECl@ss 5.1.4	27279202
ECl@ss 6.0	27279202
ECl@ss 6.2	27279202
ECl@ss 7.0	27279202
ECl@ss 8.0	27279202
ECl@ss 8.1	27279202
ECl@ss 9.0	27273701
ECl@ss 10.0	27273701
ECl@ss 11.0	27273701
ETIM 5.0	EC000200
ETIM 6.0	EC000200
ETIM 7.0	EC000200
UNSPSC 16.0901	32131023

Plan coté (Dimensions en mm (inch))

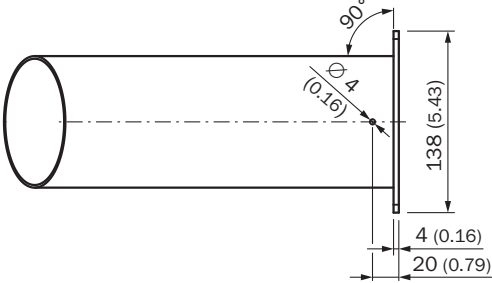
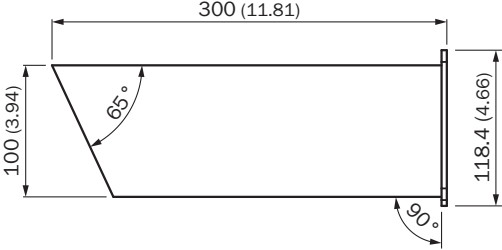
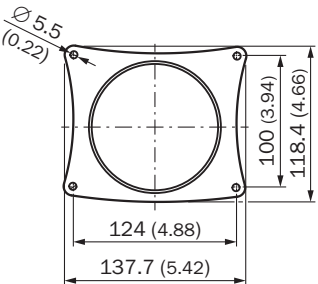
Boîtier de protection Heavy-Duty avec tube



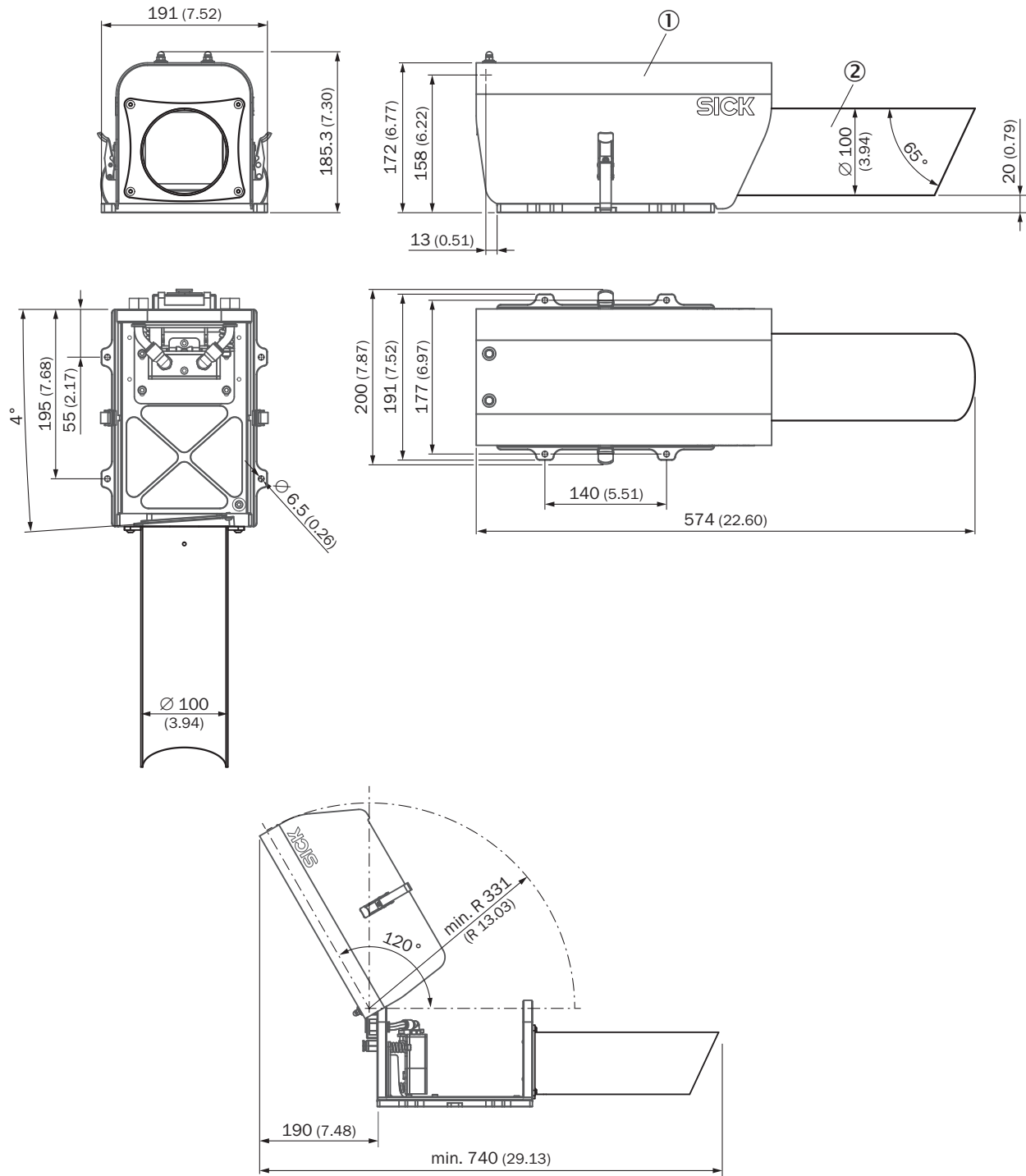
- ① Boîtier de protection Heavy-Duty (référence article : 2087691)
- ② Tube pour boîtier de protection Heavy Duty (référence article : 2087694)

Tube pour boîtier de protection Heavy-duty

Tube



Boîtier de protection Heavy-Duty avec refroidissement à l'eau et tube



- ① Boîtier de protection Heavy-duty avec refroidissement par eau (référence article : 2087692)
 ② Tube pour boîtier de protection Heavy Duty (référence article : 2087694)

SICK EN BREF

SICK est l'un des principaux fabricants de capteurs et de solutions de détection intelligents pour les applications industrielles. Notre gamme unique de produits et de services vous fournit tous les outils dont vous avez besoin pour la gestion sûre et efficace de vos processus, la protection des personnes contre les accidents et la prévention des dommages environnementaux.

Nous possédons une vaste expérience dans de nombreux secteurs et connaissons vos processus et vos exigences. Nous sommes en mesure de vous proposer les capteurs intelligents qui répondent parfaitement à vos besoins. Nos solutions systèmes sont testées et améliorées dans des centres d'application situés en Europe, en Asie et en Amérique du Nord afin de satisfaire pleinement nos clients. Cette rigueur a fait de notre entreprise un fournisseur et partenaire de développement fiable.

Nous proposons également une gamme complète de services : les SICK LifeTime Services vous accompagnent tout au long du cycle de vie de vos machines et vous garantissent sécurité et productivité.

C'est ainsi que nous concevons la détection intelligente.

DANS LE MONDE ENTIER, PRÈS DE CHEZ VOUS :

Interlocuteurs et autres sites sur → www.sick.com