



Câble de connexion (connecteur mâle-mâle)

SICK
Sensor Intelligence.

Câble de connexion (connecteur mâle-mâle)



illustration non contractuelle



Informations de commande

Type	Référence
Câble de connexion (connecteur mâle-mâle)	6050201

Autres modèles d'appareil et accessoires → www.sick.com/

Caractéristiques techniques détaillées

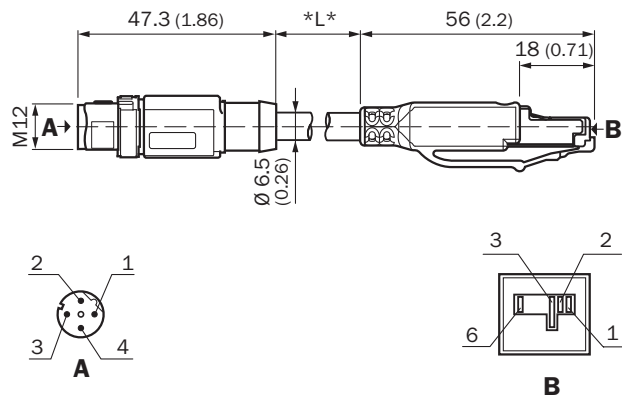
Caractéristiques techniques

Groupe d'accessoires	Connecteurs et câbles
Famille d'accessoires	Câbles de connexion
Mode de raccordement tête A	Connecteur mâle, M12, 4 pôles, droit, Codage D
Mode de raccordement tête B	Connecteur mâle, RJ45, 8 pôles, droit
Câble	10 m, 4 fils, AWG26
Blindage	Blindé
Type de signal	Ethernet
Caractéristiques de transmission	CAT5
Taux de transfert des données	≤ 100 Mbit/s
Homologations	Ecolab

Classifications

ECl@ss 5.0	19030312
ECl@ss 5.1.4	19030312
ECl@ss 6.0	27060304
ECl@ss 6.2	27060304
ECl@ss 7.0	27060304
ECl@ss 8.0	27060304
ECl@ss 8.1	27060304
ECl@ss 9.0	27060304
ETIM 5.0	EC000830
ETIM 6.0	EC000830
UNSPSC 16.0901	26121604

Plan coté (Dimensions en mm (inch))



SICK EN BREF

SICK est l'un des principaux fabricants de capteurs et de solutions de détection intelligents pour les applications industrielles. Notre gamme unique de produits et de services vous fournit tous les outils dont vous avez besoin pour la gestion sûre et efficace de vos processus, la protection des personnes contre les accidents et la prévention des dommages environnementaux.

Nous possédons une vaste expérience dans de nombreux secteurs et connaissons vos processus et vos exigences. Nous sommes en mesure de vous proposer les capteurs intelligents qui répondent parfaitement à vos besoins. Nos solutions systèmes sont testées et améliorées dans des centres d'application situés en Europe, en Asie et en Amérique du Nord afin de satisfaire pleinement nos clients. Cette rigueur a fait de notre entreprise un fournisseur et partenaire de développement fiable.

Nous proposons également une gamme complète de services : les SICK LifeTime Services vous accompagnent tout au long du cycle de vie de vos machines et vous garantissent sécurité et productivité.

C'est ainsi que nous concevons la détection intelligente.

DANS LE MONDE ENTIER, PRÈS DE CHEZ VOUS :

Interlocuteurs et autres sites sur → www.sick.com