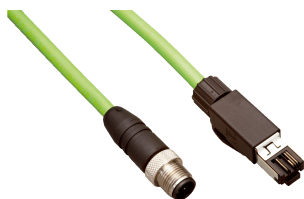




SSL-2J04-G03MZ

SICK
Sensor Intelligence.



Informations de commande

Type	Référence
SSL-2J04-G03MZ	6029630

Autres modèles d'appareil et accessoires → www.sick.com/

Caractéristiques techniques détaillées

Caractéristiques techniques

Groupe d'accessoires	Connecteurs et câbles
Famille d'accessoires	Câbles de connexion
Mode de raccordement tête A	Connecteur mâle, M12, 4 pôles, droit, Codage D
Mode de raccordement tête B	Connecteur mâle, RJ45, 8 pôles, droit
Matériau, connecteur	RJ45: Marcromelt / M12: TPU
Couleur, connecteur	Noir
Matériau, écrou moleté	CuZn, nickelé
Couple de serrage	0,6 Nm
Câble	3 m, 4 fils, AWG22, PUR, sans halogène
Matériau, gaine	PUR, sans halogène
Couleur, gaine	Vert
Diamètre de câble	6,5 mm
Section du conducteur	0,34 mm ²
Blindage	Blindé
Rayon de courbure	
	En mouvement > 7 x diamètre de câble
	En position fixe > 3 x diamètre de câble
Cycle de pliage	≤ 3.000.000
Tension de mesure	≤ 50 V
Charge électrique	1 A
Vitesse de déplacement	4 m/s
Accélération	≤ 4 m/s ²
Type de signal	PROFINET
Caractéristiques de transmission	CAT5
Contrainte de torsion	± 180° / 1 m
Cycles de torsion	30.000
Indice de protection	IP67 (M12), IP20 (RJ45) ¹⁾
Particularité	CAT 5e
Température de service	
	En mouvement -20 °C ... +60 °C

¹⁾ M12.

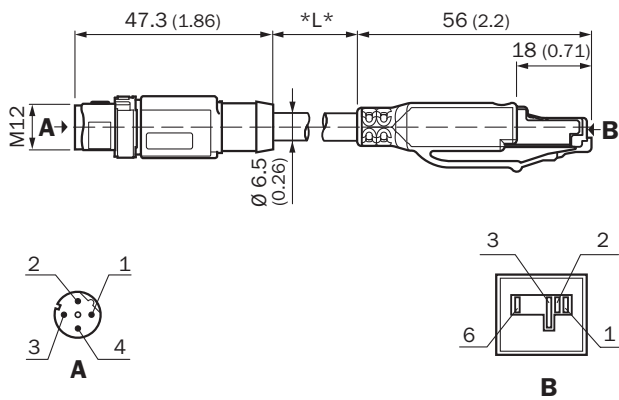
En position fixe	-40 °C ... +70 °C
------------------	-------------------

¹⁾ M12.

Classifications

ECl@ss 5.0	19030312
ECl@ss 5.1.4	19030312
ECl@ss 6.0	27060304
ECl@ss 6.2	27060304
ECl@ss 7.0	27060304
ECl@ss 8.0	27060304
ECl@ss 8.1	27060304
ECl@ss 9.0	27060304
ETIM 5.0	EC000830
ETIM 6.0	EC000830
UNSPSC 16.0901	26121604

Plan coté (Dimensions en mm (inch))



SICK EN BREF

SICK est l'un des principaux fabricants de capteurs et de solutions de détection intelligents pour les applications industrielles. Notre gamme unique de produits et de services vous fournit tous les outils dont vous avez besoin pour la gestion sûre et efficace de vos processus, la protection des personnes contre les accidents et la prévention des dommages environnementaux.

Nous possédons une vaste expérience dans de nombreux secteurs et connaissons vos processus et vos exigences. Nous sommes en mesure de vous proposer les capteurs intelligents qui répondent parfaitement à vos besoins. Nos solutions systèmes sont testées et améliorées dans des centres d'application situés en Europe, en Asie et en Amérique du Nord afin de satisfaire pleinement nos clients. Cette rigueur a fait de notre entreprise un fournisseur et partenaire de développement fiable.

Nous proposons également une gamme complète de services : les SICK LifeTime Services vous accompagnent tout au long du cycle de vie de vos machines et vous garantissent sécurité et productivité.

C'est ainsi que nous concevons la détection intelligente.

DANS LE MONDE ENTIER, PRÈS DE CHEZ VOUS :

Interlocuteurs et autres sites sur → www.sick.com