

M40E-66A303RB0

M4000 Advanced Curtain

BARRAGES IMMATÉRIELS DE SÉCURITÉ

SICK
Sensor Intelligence.

illustration non contractuelle

Informations de commande

Résolution	Portée	Hauteur du champ de protection	Pièce du système	Type	Référence
30 mm	21 m	1.200 mm	Récepteur	M40E-66A303RB0	1201035

Autres modèles d'appareil et accessoires → www.sick.com/M4000_Advanced_Curtain



Caractéristiques techniques détaillées

Caractéristiques

Pièce du système	Récepteur
Résolution	30 mm
Hauteur du champ de protection	1.200 mm
Portée	21 m
Temps de réponse	
Sans codage de faisceaux	13 ms
Avec codage des faisceaux	21 ms
Synchronisation	Synchronisation optique

Grandeurs caractéristiques relatives à la sécurité

Type	Type 4 (CEI 61496-1)
Niveau d'intégrité de la sécurité	SIL3 (CEI 61508) SILCL3 (EN 62061)
Catégorie	Catégorie 4 (EN ISO 13849)
Niveau de performance	PL e (EN ISO 13849)
PFH_p (probabilité moyenne d'une défaillance dangereuse par heure)	28×10^{-9} (EN ISO 13849)
T_M (durée d'utilisation)	20 années (EN ISO 13849)
Etat sécurisé en cas de défaut	Au moins une OSSD est à l'état INACTIF.

Fonctions

	Fonctions	État à la livraison
Fonction de réarmement	✓	Interne
Contrôle des contacteurs commandés (EDM)	✓	Activé
Codage des faisceaux	✓	Non codé
Sortie d'état configurable (ADO)	✓	Encrassement (OWS)
Test émetteur	✓	Désactivé
Portée configurable	✓	Petite portée
Communication d'appareils SICK sécurisée par EFI	✓	

	Fonctions	État à la livraison
Discrimination entre un opérateur et une charge (inhibition (muting))	✓	

Interfaces

Raccordement du système	
Mode de raccordement	Connecteur mâle Hirschmann M26, 12 pôles
Longueur de câble autorisée	≤ 50 m ¹⁾
Section du conducteur admissible	≥ 0,75 mm ²
Connecteur d'extension	Connecteur femelle M12, 5 pôles
Type de configuration	Par logiciel
Connecteur de configuration	Connecteur femelle M8, 4 pôles
Éléments d'affichage	Afficheur à 7 segments
Affichage d'état	LEDs
Bus de terrain, réseau industriel	
Intégration par passerelles EFI	CANopen ²⁾ Ethernet PROFIBUS DP PROFIBUS PROFI-safe PROFINET PROFI-safe
Intégration via le système de commande de sécurité Flexi Soft	CANopen ³⁾ DeviceNet™ EtherCAT® EtherNet/IP™ Modbus TCP PROFIBUS DP PROFINET

¹⁾ En fonction de la charge, du bloc d'alimentation et de la section du conducteur. Il faut respecter les caractéristiques techniques indiquées.

²⁾ Vous trouverez les passerelles EFI appropriées comme accessoires dans la zone raccordement sous modules et passerelles.

³⁾ Pour en savoir plus sur Flexi Soft -> www.sick.com/Flexi_Soft.

Caractéristiques électriques

Classe de protection	III (IEC 61140)
Tension d'alimentation U_V	24 V DC (19,2 V ... 28,8 V)
Ondulation résiduelle	≤ 10 % ¹⁾
Consommation	≤ 0,8 A
Sorties de sécurité (OSSD)	
Type de sortie	2 PNP à semi-conducteurs, protégé contre les courts-circuits, surveillance des courts-circuits transversaux ²⁾
État ACTIF, tension de commutation à l'état HIGH	24 V CC (U _V - 2,25 V CC ... U _V)
État INACTIF, tension de commutation à l'état LOW	≤ 2 V DC
Capacité de charge de chaque OSSD	≤ 500 mA
Sorties d'état	
Type de sortie	PNP à semi-conducteurs, protégée contre les courts-circuits ²⁾

¹⁾ Dans les limites de U_V.

²⁾ S'applique aux tensions comprises entre -30 V et +30 V.

État ACTIF, tension de commutation à l'état HIGH	24 V DC ($U_V - 4,2 \text{ V DC} \dots U_V$)
État INACTIF, tension de commutation à l'état LOW	À haute impédance
Capacité de charge de chaque OSSD	$\leq 100 \text{ mA}$

¹⁾ Dans les limites de U_V .

²⁾ S'applique aux tensions comprises entre -30 V et $+30 \text{ V}$.

Caractéristiques mécaniques

Section du boîtier	52 mm x 55,5 mm
Matériau du boîtier	Alliage alu ALMGSI 0,5
Traitement de surface	Peint à la poudre
Matériau de la vitre frontale	Polycarbonate, revêtement antirayures

Caractéristiques ambiantes

Indice de protection	IP65 (EN 60529)
Température de service	$-30 \text{ °C} \dots +55 \text{ °C}$
Température de stockage	$-30 \text{ °C} \dots +70 \text{ °C}$
Humidité de l'air	15 % ... 95 %, sans condensation
Immunité aux vibrations	CEI 60068-2-6
Immunité aux chocs	10 g, 16 ms (EN 60068-2-29)

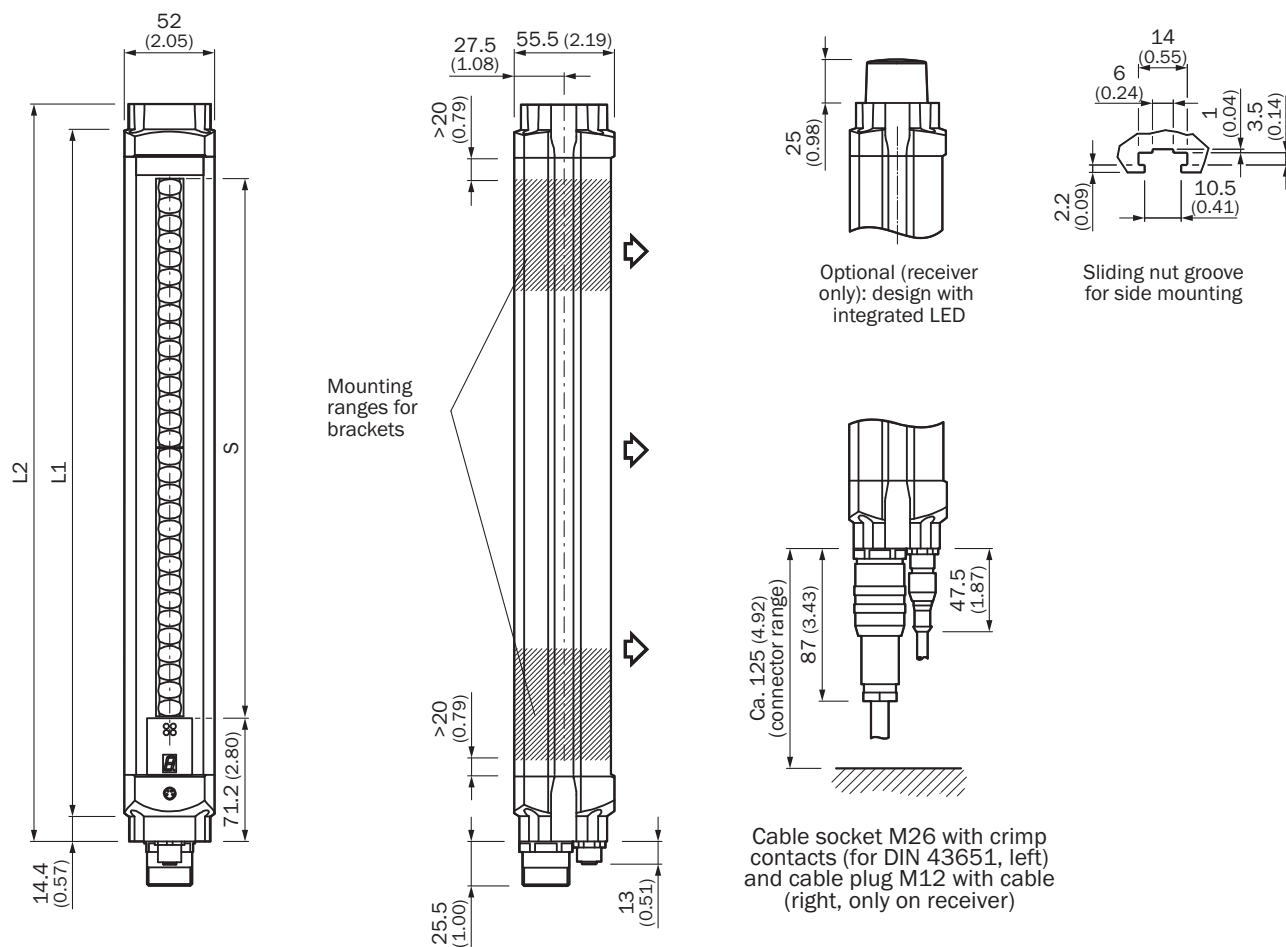
Autres informations

Longueur d'onde	950 nm
------------------------	--------

Classifications

ECl@ss 5.0	27272704
ECl@ss 5.1.4	27272704
ECl@ss 6.0	27272704
ECl@ss 6.2	27272704
ECl@ss 7.0	27272704
ECl@ss 8.0	27272704
ECl@ss 8.1	27272704
ECl@ss 9.0	27272704
ECl@ss 10.0	27272704
ECl@ss 11.0	27272704
ETIM 5.0	EC002549
ETIM 6.0	EC002549
ETIM 7.0	EC002549
UNSPSC 16.0901	46171620

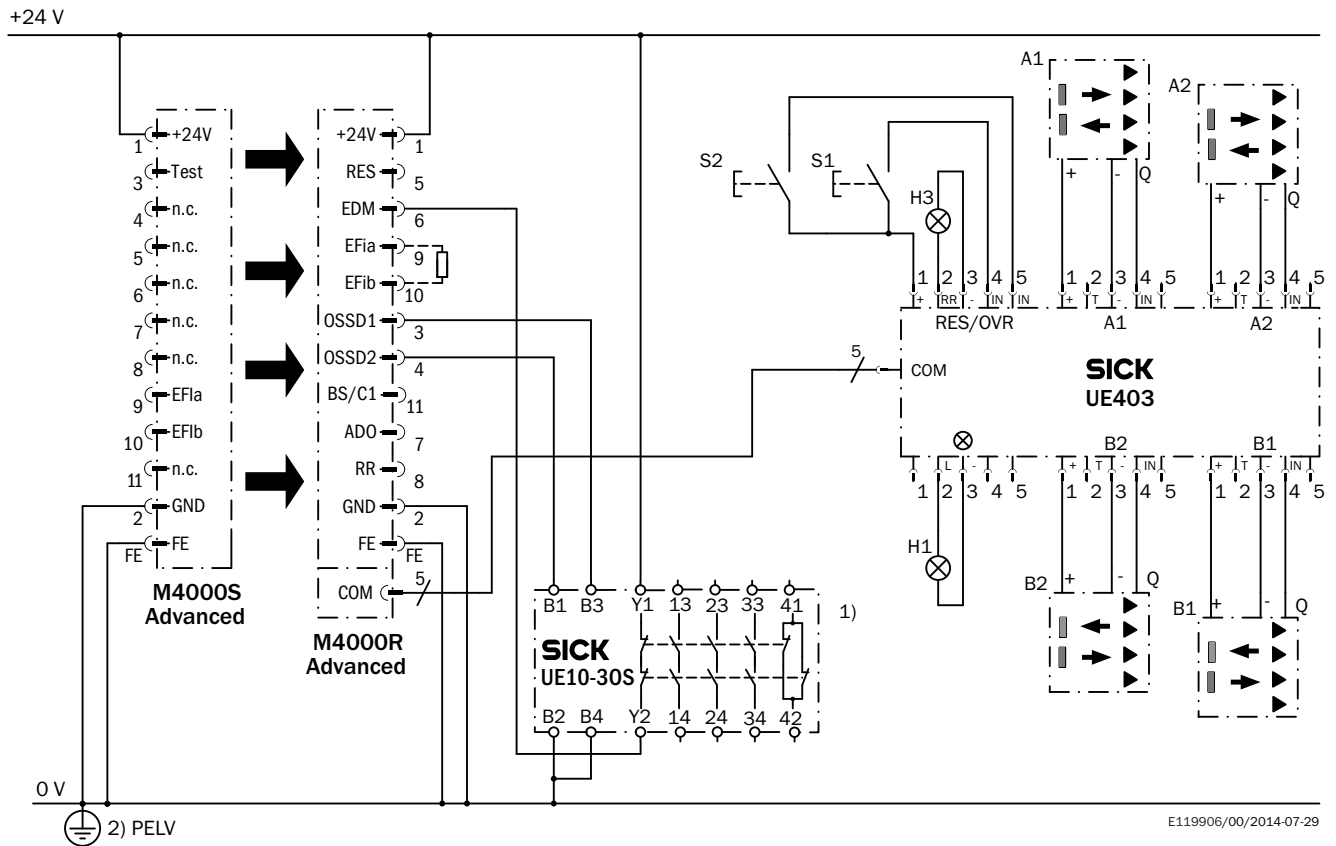
Plan coté (Dimensions en mm (inch))



Hauteur du champ de protection S	L1	L2
300 (11.81)	387 (15.24)	416 (16.38)
450 (17.72)	537 (21.14)	566 (22.28)
600 (23.62)	687 (27.05)	716 (28.19)
750 (29.53)	837 (32.95)	866 (34.09)
900 (35.43)	987 (38.86)	1,016 (40.00)
1,050 (41.34)	1,137 (44.76)	1,166 (45.91)
1,200 (47.24)	1,287 (50.67)	1,316 (51.81)
1,350 (53.15)	1,437 (56.57)	1,466 (57.72)
1,500 (59.06)	1,587 (62.48)	1,616 (63.62)
1,650 (64.96)	1,737 (68.39)	1,766 (69.53)
1,800 (70.87)	1,887 (74.29)	1,916 (75.43)

Exemple de câblage




M4000 Advanced avec module de relayage d'inhibition (muting) UE403 sur relais de sécurité UE10-30S



E119906/00/2014-07-29

Accessoires recommandés

Autres modèles d'appareil et accessoires → www.sick.com/M4000_Advanced_Curtain

Description succincte	Description	Type	Référence
Systèmes de serrage et d'alignement			
 4 pièce, Kit de fixation 6, orientable, support latéral, zinc moulé sous pression		BEF-1SHABAZN4	2019506
 4 pièce, Kit de fixation 12, orientable, Swivel Mount		BEF-2SMGEAKU4	2030510
Équerres et plaques de fixation			
 4 pièce, Kit de fixation 1, équerre support, rigide, en forme de L, vis de fixations et rondelles incluses		BEF-3WNGBAST4	7021352

	Description succincte	Description	Type	Référence
Connecteurs et câbles				
	Tête A: Connecteur femelle, M26, 12 pôles, droit Câble: non blindé 12 contacts Crimp fournis		DOS-0612G000GA3KM0	6020757
	Tête A: Connecteur femelle, M26, 12 pôles, droit Tête B: Extrémité de câble libre Câble: PVC, non blindé, 5 m Sans EFI : broches 9 et 10 non occupées		DOL-0610G05M075KM1	2046888
	Tête A: Connecteur femelle, M26, 12 pôles, droit Tête B: Extrémité de câble libre Câble: PVC, non blindé, 10 m Sans EFI : broches 9 et 10 non occupées		DOL-0610G10M075KM1	2046889
	Tête A: Connecteur femelle, M26, 12 pôles, droit Tête B: Extrémité de câble libre Câble: PVC, non blindé, 5 m		DOL-0612G05M075KM0	2022545
	Tête A: Connecteur femelle, M26, 12 pôles, droit Tête B: Extrémité de câble libre Câble: PVC, non blindé, 10 m		DOL-0612G10M075KM0	2022547
	Tête A: Connecteur femelle, M26, 12 pôles, droit Tête B: Extrémité de câble libre Câble: PVC, non blindé, 15 m		DOL-0612G15M075KM0	2022548
	Tête A: Connecteur femelle, M26, 12 pôles, droit Tête B: Extrémité de câble libre Câble: PVC, non blindé, 20 m		DOL-0612G20M075KM0	2022549
	Tête A: connecteur mâle, M8, 4 pôles, droit Tête B: connecteur mâle, USB-A, droit Câble: PVC, non blindé, 2 m		DSL-8U04G02M025KM1	6034574
	Tête A: connecteur mâle, M8, 4 pôles, droit Tête B: connecteur mâle, USB-A, droit Câble: PVC, non blindé, 10 m		DSL-8U04G10M025KM1	6034575
Outils d'alignement				
	Outil d'alignement laser pour différents capteurs, classe laser 2 (CEI 60825) : ne pas regarder directement le faisceau !		AR60	1015741
	Adaptateur AR60 pour M4000 et M4000 Curtain		Adaptateur AR60, M4000	4040006
Modules de relayage				
		UE403	UE403-A0930	1026287

SICK EN BREF

SICK est l'un des principaux fabricants de capteurs et de solutions de détection intelligents pour les applications industrielles. Notre gamme unique de produits et de services vous fournit tous les outils dont vous avez besoin pour la gestion sûre et efficace de vos processus, la protection des personnes contre les accidents et la prévention des dommages environnementaux.

Nous possédons une vaste expérience dans de nombreux secteurs et connaissons vos processus et vos exigences. Nous sommes en mesure de vous proposer les capteurs intelligents qui répondent parfaitement à vos besoins. Nos solutions systèmes sont testées et améliorées dans des centres d'application situés en Europe, en Asie et en Amérique du Nord afin de satisfaire pleinement nos clients. Cette rigueur a fait de notre entreprise un fournisseur et partenaire de développement fiable.

Nous proposons également une gamme complète de services : les SICK LifeTime Services vous accompagnent tout au long du cycle de vie de vos machines et vous garantissent sécurité et productivité.

C'est ainsi que nous concevons la détection intelligente.

DANS LE MONDE ENTIER, PRÈS DE CHEZ VOUS :

Interlocuteurs et autres sites sur → www.sick.com