



## Dispositif d'interverrouillage

### STM 295 1Ö1S/1Ö1S-R

Code-article: 1183004 (Ancien code-article: 95353002)

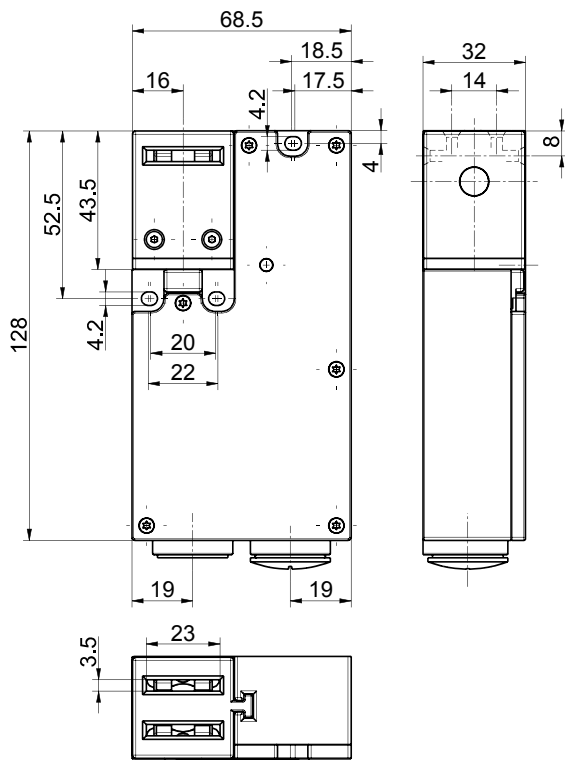
#### Caractéristiques/Options:

- Boîtier plastique
- Double isolation
- Ouverture sous tension
- Force de maintien 1000 N
- Chambre de raccordement
- Avec LED

#### Notes

- L'actionneur n'est pas compris dans la livraison du commutateur

#### Encombres



#### Données techniques

Normes appliquées	EN ISO 13849-1, EN 60947-5-1, EN ISO 14119
Boîtier	thermoplastique, renforcé en fibre de verre, résilient, auto-extinguible UL 94 V-0
Type d'interrupteur	type de construction 2
Niveau de codage	codage faible
Couple de serrage	vis du couvercle: 0,5 ... 0,6 Nm inserts de commutation M3 bornes à vis: min. 0,6 Nm aimant de levage M3,5 bornes à vis: min. 0,8 Nm
Étanchéité	IP 67 selon CEI/EN 60529
$B_{10d}$ (10 % charge nominal)	1 million
$T_M$	max. 20 ans
Système de commutation	Action dépendante, contact NF à ouverture positive $\ominus$
Éléments de commutation	1 NF/1 NO + 1 NF/1 NO, type Zb
Raccordement	bornes à vis
Diamètre du câble de raccordement	min. 0,2 mm <sup>2</sup> / AWG 24, max. 1,5 mm <sup>2</sup> / AWG 16
Entrée de câble	2 x M20 x 1,5
Tension assignée d'isolement $U_i$	250 V
Tenue aux chocs électriques assignés $U_{imp}$	4 kV
Courant thermique conventionnel $I_{the}$	4 A
Catégorie d'utilisation	AC-15; DC-13

Sous réserve d'erreur ou de modification technique.




## Dispositif d'interverrouillage

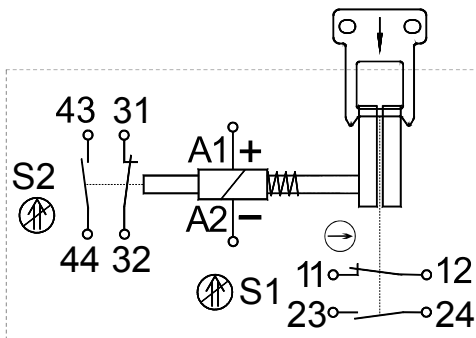
STM 295 1Ö1S/1Ö1S-R

Code-article: 1183004 (Ancien code-article: 95353002)

### Données techniques

Courant/tension assigné d'emploi $I_e/U_e$	contacts de validation/ signalisation: 4 A/250 VAC; 0,25 A/230 VDC; aimant de levage à courant continu: 0,08 A / 24 VDC +10 %/-15 %
Protection contre court-circuit	fusible 6 A gG/gN; aimant de levage à courant continu: 2 A (lent)
Puissance consommée	max. 47 W (0,25 s)
Fréquence de manoeuvre	max. 1200/h
Durée de vie mécanique	> 500 000 manoeuvres
Force de retenue $F_{max}$	1000 N
Température ambiante	-20 °C ... +55 °C
Certification	
Poids	414 g

### Diagramme de raccordement



Sous réserve d'erreur ou de modification technique.