



Interrupteurs de sécurité EX avec actionneur séparé

Ex AZ 16 2Ö/1S-3D

Code-article: 1210553 (Ancien code-article: 16953306)

Caractéristiques/Options:

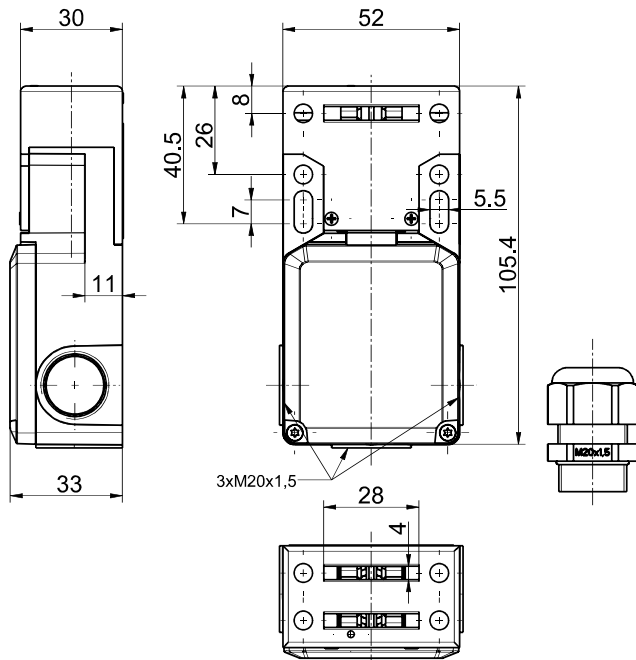
- Zone Ex 22
- Boîtier plastique
- Codage multiple de l'actionneur

Notes

- L'actionneur n'est pas compris dans la livraison du commutateur
- 1 Ex"e" presse-étoupe M20x1,5 compris dans la livraison

- Action dépendante \ominus , 2 NF/1 NO à double rupture
- Chambre de raccordement

Encombres



Données techniques

Normes de référence	EN 60947-5-1; EN 60079-0, -31; EN ISO 13849-1; EN ISO 14119
Boîtier	thermoplastique renforcé de fibres de verre (PA 66), résilient et auto-extinguible UL 94-V0
Couple de serrage	vis du couvercle 0,5 ... 0,6 Nm; contacts M3 bornes à vis min. 0,6 Nm
Type d'interrupteur	type de construction 2
Niveau de codage	codage faible
Étanchéité	IP 65 selon IEC/EN 60529
Matière des contacts	argent
Système de commutation	Action dépendante, contact NF à ouverture positive \ominus
Éléments de commutation	2 NF/1 NO, type Zb
Raccordement	sur bornes à visser
Entrée de câble	3 x M20 x 1,5 (incl. 1 presse-étoupe)
Plage de serrage	7 ... 13 mm
B_{10d} (10 % charge nominal)	2 millions
T_M	max. 20 ans
Tenue aux chocs électriques assignés U_{imp}	4 kV
Tension assignée d'isolement U_i	250 V
I_{the}	T6: 6 A, T5: 3 A
I_e/U_e	3 A/250 VAC; 0,25 A/230 VDC
Catégorie d'utilisation	AC-15; DC-13
Protection contre court-circuit	fusible 3 A gG/gN

Sous réserve d'erreur ou de modification technique.



Interrupteurs de sécurité EX avec actionneur séparé

Ex AZ 16 2Ö/1S-3D

Code-article: 1210553 (Ancien code-article: 16953306)

Données techniques

Course ouverture positive	9,5 mm
Température ambiante	T80 °C: -20 °C ... +55 °C; T95 °C: -20 °C ... +75 °C
Durée de vie mécanique	> 1 million manoeuvres
Énergie d'impact	max. 7 J
Protection antidéflagrante	⊕ II 3D Ex tc IIIC T80°C/T95°C Dc
Poids	220 g

Diagramme de raccordement

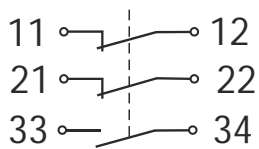
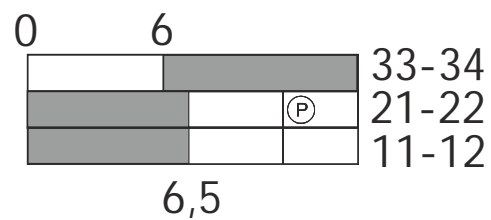


Diagramme des contacts



Nota
Diagrammes de contacts représentés avec actionneur inséré.
Actionneur à commander séparément de l'interrupteur.