

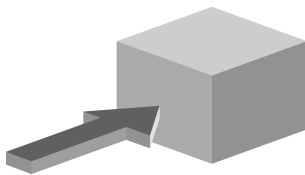
TZ1RE024MVAB-C2082 (N° de commande 096488)

Interrupteur de sécurité TZ, déverrouillage interne par bouton-poussoir

- ▶ Déverrouillage auxiliaire sur la face avant
- ▶ Déverrouillage interne sur la face arrière avec bouton-poussoir
- ▶ Deux indications par LED, rouge et vert
- ▶ Tête d'actionnement montée à droite



Direction d'attaque



Horizontale

Réglable par pas de 90°

Tension de service de l'électroaimant et indication de fonctionnement par LED

- ▶ 24 V AC/DC -15%, +10%

Mode d'interverrouillage

TZ1 Verrouillage hors tension, interverrouillage mécanique. Déverrouillage par application de tension au niveau de l'électroaimant.

Éléments de commutation

SK Pour le contrôle de la position de la porte/languette

ÜK Pour le contrôle de l'interverrouillage (électroaimant intégré)

2131H Élément de contact à action dépendante 3 O \rightarrow + 1 F

3131H Élément de contact à action dépendante 2 O \rightarrow + 2 F

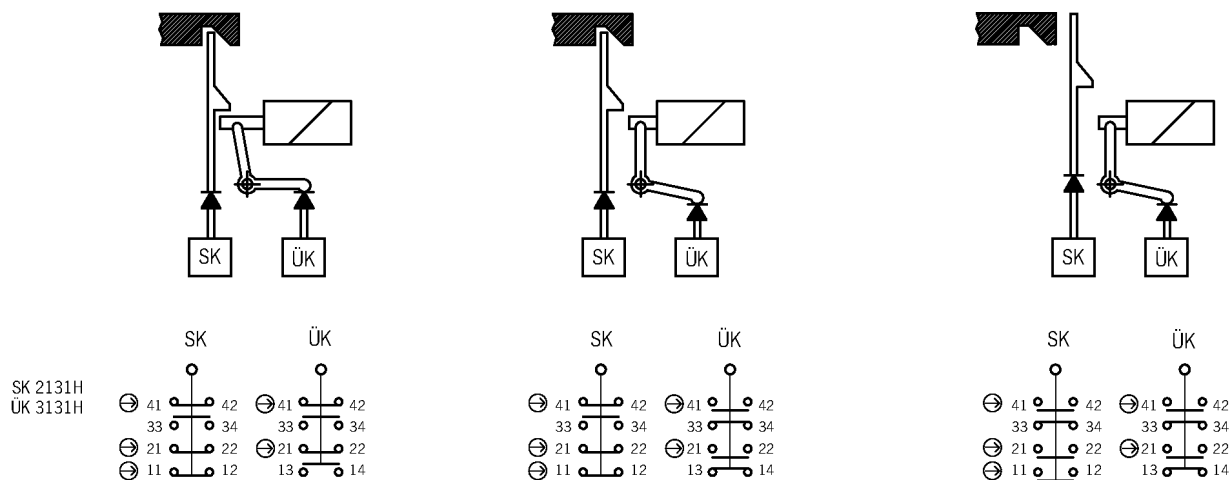
Déverrouillage auxiliaire

Permet de débloquer l'interverrouillage à l'aide d'un outil. Vous pouvez utiliser un plomb afin de protéger le système contre toute manipulation non conforme. Kit de plombage et outillage fournis (prémonté pour les versions avec connecteurs).

Déverrouillage interne

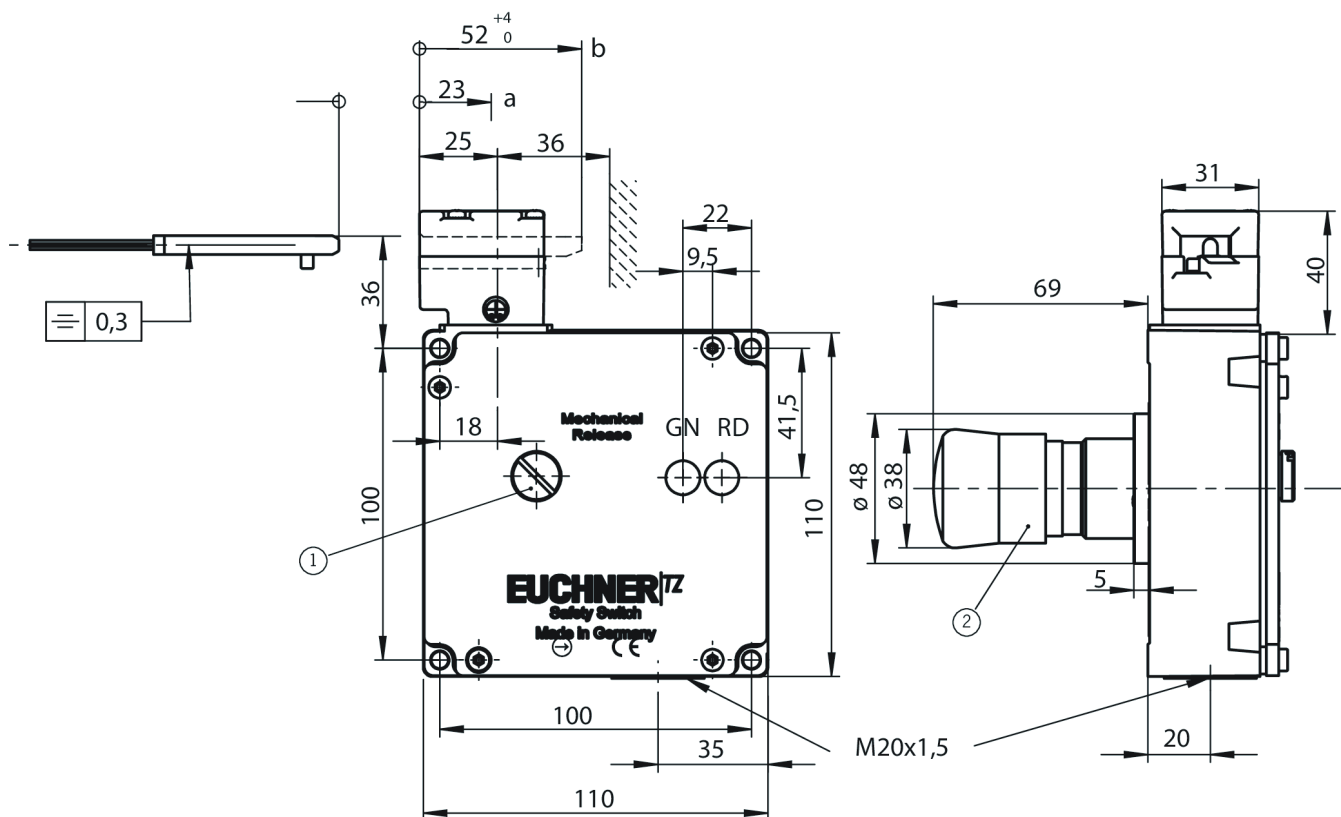
Permet, en cas de danger, de débloquer l'interverrouillage sans outillage complémentaire depuis la zone de danger.

Dessins fonctionnels

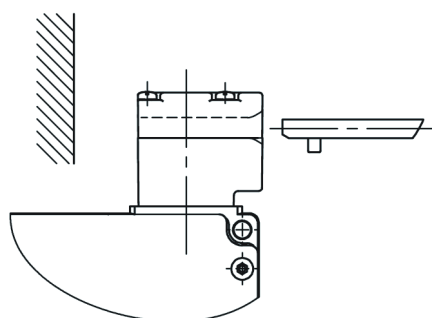


Dessins cotés

TZ.L...



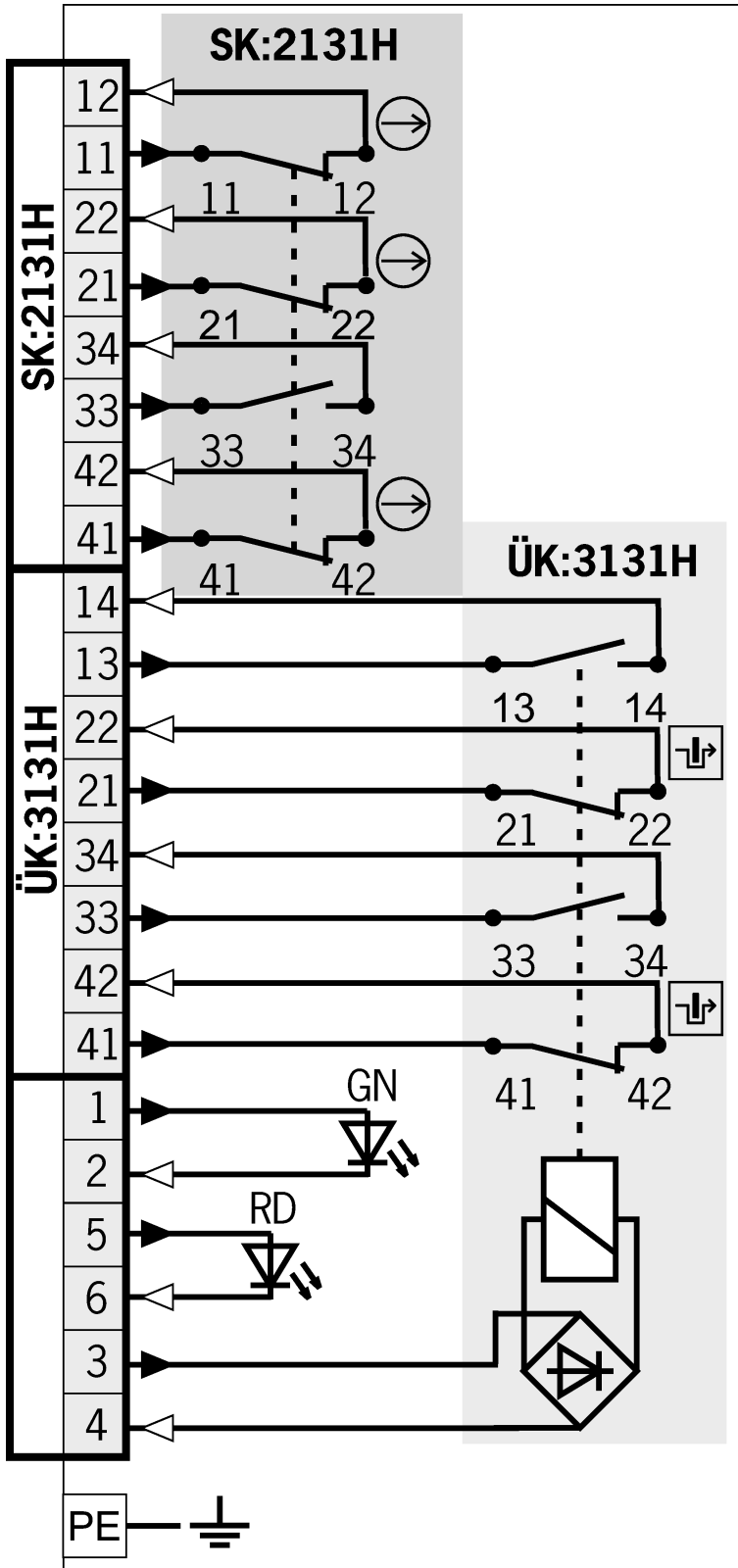
TZ.R...



1 Déverrouillage auxiliaire

2 Déverrouillage interne (bouton-poussoir)

Exemples de connexion



Contrôle de porte

Contrôle électroaimant

Caractéristiques techniques

Autorisations



Éléments de commande et d'affichage

Indicateur LED

La tension de service correspond à la tension de l'électroaimant

(2 LED ; verte, rouge)

Puissance électrique connectée

Puissance absorbée	10 W
Section de raccordement	0.34 ... 1.5 mm ²
Tension assignée d'isolement U _i	250 V
Tension assignée de tenue aux chocs U _{imp}	2.5 kV
Catégorie d'emploi	
	AC-15 4 A 230 V (> 70 °C => 2 A)
	DC-13 4 A 24 V (> 70 °C => 2 A)
Protection contre les courts-circuits selon IEC 60269-1	4 A gG (>70 °C => 2 A gG)
Tension de service de l'électroaimant	
	AC/DC 24 V -15% ... +10%
Facteur de marche de l'électroaimant ED	100 %
Tension de commutation	
	min. à 10 mA 12 V
Courant de commutation	
	min. à 24 V 1 mA
Courant assigné thermique I _{th}	4 A (> 70 °C => 2 A)

Valeurs mécaniques et environnement

Vitesse d'attaque	max. 20 m/min	
Direction d'attaque	Tête d'actionnement à droite A	
Type de connexion	1 x M20 x 1,5	
Nombre de contacts à fermeture position de porte	1	
Nombre de contacts à fermeture contrôle d'interverrouillage	2	
Nombre de contacts à ouverture positive position de porte	3	
Nombre de contacts à ouverture positive contrôle d'interverrouillage	2	
Force de retrait	30 N	
Fréquence d'actionnement	max. 1200 1/h	
Force d'actionnement	35 N	
Couvercle	Noir	
Position de montage	Au choix	
Profondeur d'insertion	52 mm	
Durée de vie mécanique	1 x 10 ⁶	
Force de retenue	10 N	
Principe de commutation	Élément de contact à action dépendante	
Indice de protection	IP65	
Température ambiante	-25 ... +80 °C	
Matériau	Contact	Alliage argent doré par soufflage
	Boîtier	Alliage léger moulé sous pression, anodisé
Force de retenue F_{max}	2000 N	
Force de retenue F_{Zh}	1500 N	
Principe d'interverrouillage	Verrouillage hors tension	

Valeurs caractéristiques selon EN ISO 13849-1 et EN IEC 62061

	Durée d'utilisation
--	---------------------

	B10 _D	
Surveillance de la position du protecteur	3x10 ⁶	20 y
	Important ! Valeurs pour DC-13 100 mA/24 V	
Surveillance de l'interverrouillage	3x10 ⁶	20 y
	Important ! Valeurs pour DC-13 100 mA/24 V	

	PL	SIL maximal	Catégorie	Durée d'utilisation
Commande de l'interverrouillage	Fonction de la commande extérieure de l'interverrouillage			20 y

Divers

Numéro C	C2082 avec déverrouillage interne ((bouton-poussoir noir avec maintien))
----------	---

En combinaison avec l'actionneur LANGUETTE-Z-GN

Surcourse	16 mm
-----------	-------

En combinaison avec l'actionneur LANGUETTE-Z-G

Surcourse	4 mm
-----------	------

Téléchargements

Vous trouverez tous les documents relatifs à ce matériel sur notre site web :

<https://www.euchner.de/fr-fr/a/096488/?#downloads-tab>

Données de commande

N° de commande	096488
Désignation article	TZ1RE024MVAB-C2082
Poids brut	1,36kg
Code douanier	85365019000
ECLASS	27-27-26-03 Safety switch with guard control

Accessoires

Accessoires de montage

Supports de montage EMP-B1 pour les éléments d'actionnement des interrupteurs de sécurité CTP, CTA, TP...A, STA, STP, TX et TZ



093457
EMP-B1

Supports de montage EMP-B2 pour les éléments d'actionnement des interrupteurs de sécurité CTP, CTA, TP...A, STA, STP, TX et TZ



093458
EMP-B2

Supports de montage EMP-SA pour interrupteurs de sécurité TZ



094401
EMP-SA

- ▶ Pour un montage vertical ou horizontal de l'interrupteur de sécurité TZ

Vis de sécurité M5 x 10

073455
M5X10-NIRO/V100

- ▶ Vis de sécurité M5 x 10
- ▶ Conditionnement de 100 unités

Vis de sécurité M5 x 16

073456
M5X16/V100

- ▶ Vis de sécurité M5 x 16
- ▶ Conditionnement de 100 unités

Vis de sécurité pour languettes, M5 x 25

073457
M5X25/V100

- ▶ Vis de sécurité M5 x 25
- ▶ Conditionnement de 100 unités

Actionneur

Langue articulée en bas pour interrupteurs de sécurité NZ.VZ, NZ.VZ.VS et TZ



048850
RADIUSBETAETIGER-Z-U

- ▶ Deux vis de sécurité en acier inoxydable par languette



074414
RADIUSBETAETIGER-Z-U/V25

- ▶ Deux vis de sécurité en acier inoxydable par languette
- ▶ Conditionnement de 25 unités

Langue articulée en haut pour interrupteurs de sécurité NZ.VZ, NZ.VZ.VS et TZ



057950
RADIUSBETAETIGER-Z-O

- ▶ Deux vis de sécurité en acier inoxydable par languette

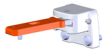


074415

RADIUSBETAETIGER-Z-O/V25

- ▶ Deux vis de sécurité en acier inoxydable par languette
- ▶ Conditionnement de 25 unités

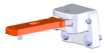
Languelette articulée à droite pour interrupteurs de sécurité NZ.VZ, NZ.VZ.VS et TZ



024299

RADIUSBETAETIGER-Z-R

- ▶ Deux vis de sécurité en acier inoxydable par languette



074412

RADIUSBETAETIGER-Z-R/V25

- ▶ Deux vis de sécurité en acier inoxydable par languette
- ▶ Conditionnement de 25 unités

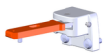


100406

RADIUSBETAETIGER-Z-R-C2194

- ▶ Deux vis de sécurité en acier inoxydable par languette
- ▶ Rayons de porte plus petits

Languelette articulée à gauche pour interrupteurs de sécurité NZ.VZ, NZ.VZ.VS et TZ



024298

RADIUSBETAETIGER-Z-L

- ▶ Deux vis de sécurité en acier inoxydable par languette



074413

RADIUSBETAETIGER-Z-L/V25

- ▶ Deux vis de sécurité en acier inoxydable par languette
- ▶ Conditionnement de 25 unités



100407

RADIUSBETAETIGER-Z-L-C2194

- ▶ Deux vis de sécurité en acier inoxydable par languette
- ▶ Rayons de porte plus petits

Languelette pour interrupteurs de sécurité NZ.VZ, NZ.VZ.VS et TZ



016849

BETAETIGER-Z-G

- ▶ Deux vis de sécurité en acier inoxydable par languette



074411

BETAETIGER-Z-G/V25

- ▶ Deux vis de sécurité en acier inoxydable par languette
- ▶ Conditionnement de 25 unités



072251

BETAETIGER-Z-GN

- ▶ Deux vis de sécurité en acier inoxydable par languette



097436

BETAETIGER-Z-GME

- ▶ En acier inoxydable
- ▶ Deux vis de sécurité en acier inoxydable par languette

Fonctions supplémentaires

Adaptateur NZ/TZ 45/30



079033
ADAPTER NZ/TZ 45/30

- ▶ L'adaptateur NZ/TZ 45/30 est utilisé pour compenser des profils différents, portes/encadrements 45/30

Dispositif de consignation NZ.VZ/TZ, 3 trous



046730
SPERREINSATZ-Z-046730

- ▶ Empêche la fermeture involontaire de la porte
- ▶ Peut être sécurisé par cadenas



091305
SPERREINSATZ MIT KETTE

- ▶ Empêche la fermeture involontaire de la porte
- ▶ Peut être sécurisé par cadenas

Dispositif de consignation NZ.VZ/TZ, 5 trous

086538
SPERREINSATZ-Z-086538

- ▶ Empêche la fermeture involontaire de la porte
- ▶ Peut être sécurisé par cadenas

Plaque de protection NZ.VZ/TZ

059136
SCHUTZBLECH NZ/TZ

Matériel de raccordement

Presse-étoupes M20x1,5, Ø câble 9-13 mm



077684
EKVM20/09

Pièces détachées

Kit de plombage

048257
PLOMBENSATZ TZ

Verrou-targette en métal

Targette pour interrupteur de sécurité NZ.VZ et TZ avec déverrouillage interne



083900
RIEGEL NZ/TZ-ACF

- ▶ Targette avec déverrouillage interne pour deux interrupteurs de sécurité NZ.VZ et TZ avec déverrouillage interne
- ▶ Verrou-targette en acier
- ▶ Pour portes sur charnières à droite ou à gauche
- ▶ Déverrouillage interne
- ▶ Bouton d'arrêt en position ouverte
- ▶ Convient pour un jeu de porte d'env. 15 mm

Targette pour interrupteurs de sécurité NZ.VZ, NZ.VZ.VS et TZ avec déverrouillage interne



079786

RIEGEL NZ/TZ-S1/AF

- ▶ Verrou-targette en aluminium
- ▶ Pour portes sur charnières à droite
- ▶ Verrou-targette avec levier de déverrouillage interne
- ▶ Ressort en position ouverte
- ▶ Convient pour une fente de porte d'environ 5 mm

Verrou-targette TZ-AF avec déverrouillage interne pour interrupteurs de sécurité TZ avec déverrouillage interne



076200

RIEGEL TZ-AF

- ▶ Verrou-targette en acier
- ▶ Pour portes sur charnières à droite
- ▶ Déverrouillage interne
- ▶ Levier de déverrouillage interne
- ▶ Bouton d'arrêt en position ouverte
- ▶ Condamnation possible par cadenas en position ouverte
- ▶ Actionneur et support de l'interrupteur fournis