

MGBS-H-BA1A3-R-157543 (N° de commande 157543)

Module de poignée MGBS-H-BA1A3-R

- ▶ Pêne intelligent
- ▶ Butée de porte à droite (non modifiable)
- ▶ Dispositif de consignation à sortie automatique
- ▶ Poignée de porte



Pêne

Le pêne est détecté de manière sûre par transpondeur dès qu'il est introduit dans l'interrupteur.

Butée de porte

Pour portes sur charnières à droite. La position de la butée de porte ne peut pas être modifiée.

Dispositif de consignation (à sortie automatique)

Le pêne peut être bloqué pour les opérations de nettoyage ou de maintenance à l'aide de max. 3 cadenas. Le dispositif de consignation sort automatiquement en actionnant la poignée et empêche, en position sécurisée, tout actionnement de la poignée.

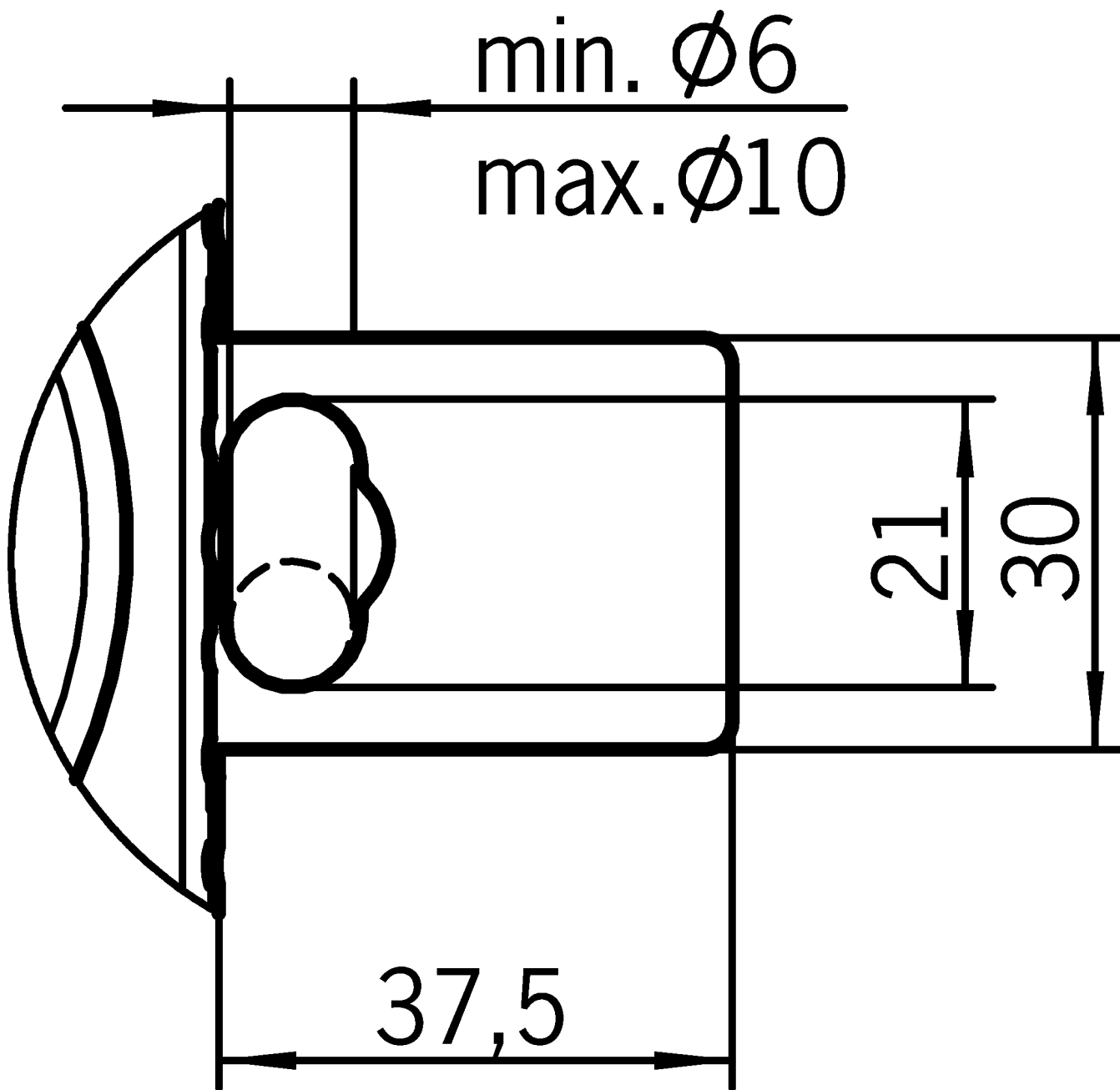
Poignée de porte

Le système MGBS est équipé d'une solide poignée de porte, dont la position peut être modifiée par pas de 90° pour pouvoir s'adapter à toute situation. Le sens de rotation de la poignée peut être modifié très facilement.

Bouton de porte

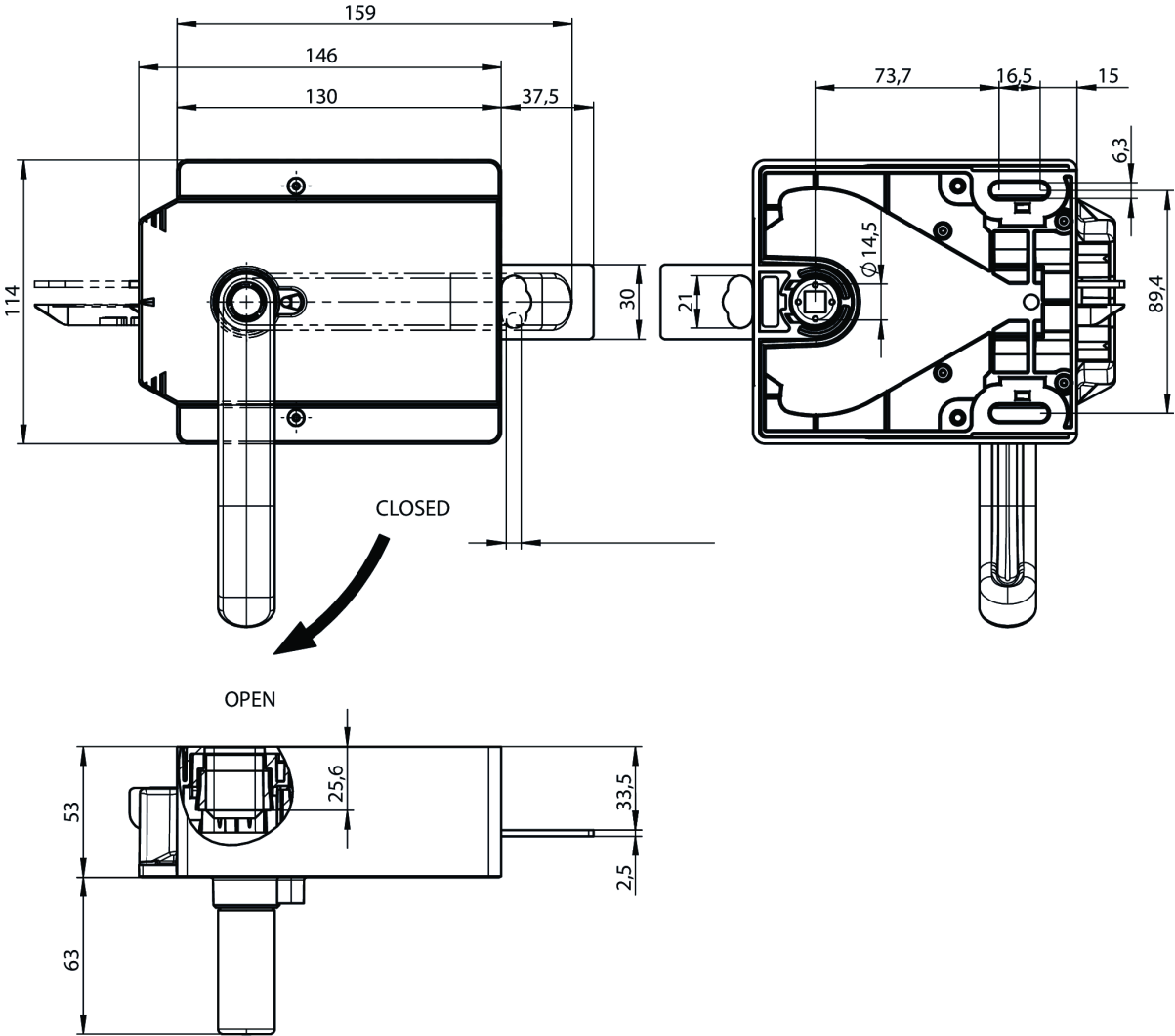
Le module de poignée peut être équipé d'un bouton de porte au lieu de la poignée d'origine.

Dessins cotés

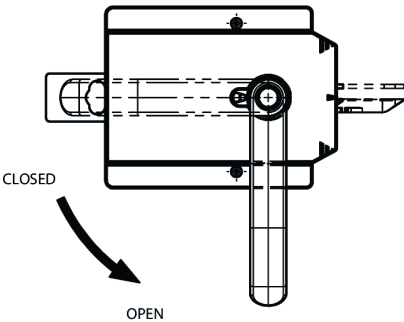


Dessins cotés

MGBS-H-BA1A3-R-157543



MGBS-H-BA1A3-L-157544



Caractéristiques techniques

Autorisations



Valeurs mécaniques et environnement

Position de montage	Charnières DIN à droite
---------------------	-------------------------

Indice de protection	IP65
----------------------	------

Température ambiante	-20 ... +55 °C
----------------------	----------------

Matériau

Boîtier	Plastique renforcé avec des fibres de verre, zinc moulé sous pression, nickelé, acier inoxydable
---------	--

Divers

Numéro de version du produit	V1.0.0
------------------------------	--------

Caractéristique supplémentaire	avec dispositif de consignation automatique
--------------------------------	---

Téléchargements

Vous trouverez tous les documents relatifs à ce matériel sur notre site web :

<https://www.euchner.de/fr-fr/a/157543/?#downloads-tab>

Données de commande

N° de commande	157543
Désignation article	MGBS-H-BA1A3-R-157543
Poids brut	1,24kg
Code douanier	85389099990
ECLASS	27-27-24-04 Actuator for safety-related proximity switch

Accessoires

Fonctions supplémentaires

Bouton de porte pour AE-R.../MGBS-H.../MGB2-H..., argent



157017
AY-DKB-S1-157017

- ▶ pour montage sur tous les modules de poignée MGB2 MGB2-H...
- ▶ pour montage sur tous les modules de poignée MGBS MGBS-H...
- ▶ par ex. sur les portes coulissantes
- ▶ Aluminium, argent anodisé

Poignée de porte intérieure AE-R-S1



158322
AE-R-S1-158322

- ▶ Poignée de porte intérieure argent
- ▶ Avec autocollant décrivant la séquence d'ouverture joint au module d'interverrouillage
- ▶ Axe rallongé pour portes plus épaisses (à commander séparément)

Poignée de porte pour AE-R.../MGBS-H.../MGB2-H..., argent



156944
AY-DHL-S1-156944

- ▶ pour montage sur tous les modules de poignée MGB2 MGB2-H...
- ▶ pour montage sur tous les modules de poignée MGBS MGBS-H...
- ▶ Aluminium, argent anodisé