



FXL1-SPEMSA00

flexLock

INTERRUPTEURS DE SÉCURITÉ À INTERVERROUILLAGE

SICK
Sensor Intelligence.



actionneur non compris dans la livraison



Informations de commande

Principe de verrouillage	Comportement de commutation des OSSD	Codage	Déverrouillage de secours	Déverrouillage d'urgence	Type	Référence
Mode hors tension	Surveillance d'électroaimant	Universel	✓	✓	FXL1-SPEMSA00	1120828

Commander séparément l'actionneur. Voir « Accessoires » pour plus de détails.

Autres modèles d'appareil et accessoires → www.sick.com/flexLock

Caractéristiques techniques détaillées

Caractéristiques

Principe du capteur	RFID
Principe de verrouillage	Mode hors tension
Codage	Universel
Force de verrouillage F_{max}	
Actionneur flexible	4.100 N (EN ISO 14119)
Actionneur rigide (frontal)	3.630 N (EN ISO 14119)
Actionneur rigide (latéral)	3.510 N (EN ISO 14119)
Force de verrouillage F_{zh}	
Actionneur flexible	3.150 N (EN ISO 14119)
Actionneur rigide (frontal)	2.790 N (EN ISO 14119)
Actionneur rigide (latéral)	2.700 N (EN ISO 14119)
Force d'actionnement	20 N
Résistance à la traction	30 N
Force avec laquelle il est possible de déverrouiller	≤ 25 N
Fréquence d'actionnement	≤ 1 Hz
Vitesse d'approche	≤ 20 m/min
Contenu de la livraison	Y compris deux rallonges (30 mm chacune) pour l'axe du déverrouillage d'urgence

Grandeurs caractéristiques relatives à la sécurité

Niveau d'intégrité de la sécurité	SIL3 (CEI 61508)
Catégorie	Catégorie 4 (EN ISO 13849) ¹⁾

¹⁾ S'applique à la surveillance de la position de la porte (surveillance de verrouillage) et surveillance d'électroaimant.

²⁾ À 40 °C et 0 m au-dessus du niveau de la mer.

Niveau de performance	PL e (EN ISO 13849) ¹⁾
PFH_D (probabilité moyenne d'une défaillance dangereuse par heure)	6,79 x 10 ⁻⁹ ²⁾
T_M (durée d'utilisation)	20 années (EN ISO 13849)
Type	Type 4 (EN ISO 14119)
Degré de codage de l'actionneur	Degré de codage bas (EN ISO 14119)
Etat sécurisé en cas de défaut	Au moins une sortie de sécurité à semi-conducteur (OSSD) se trouve à l'état INACTIF.

¹⁾ S'applique à la surveillance de la position de la porte (surveillance de verrouillage) et surveillance d'électroaimant.

²⁾ À 40 °C et 0 m au-dessus du niveau de la mer.

Fonctions

Déverrouillage de secours	✓
Déverrouillage d'urgence	✓
Comportement de commutation des OSSD	Surveillance d'électroaimant
Connexion en série sûre	Dans l'armoire électrique (avec diagnostic) Avec Flexi Loop (avec diagnostic) Avec répartiteur en T (sans diagnostic)

Interfaces

Mode de raccordement	Connecteur, M12, 8 pôles
Affichage diagnostic	✓
Témoin état	✓

Caractéristiques électriques

Classe de protection	III (IEC 61140)
Niveau d'encrassement	3 (CEI 60947-1)
Classification selon cULus	Class 2
Catégorie d'utilisation	DC-13 (IEC 60947-5-3)
Tension d'isolement U_i	32 V
Impulsions de surtension tolérées U_{imp}	1.500 V
Tension d'alimentation U_V	24 V DC (19,2 V DC ... 28,8 V DC)
Consommation	
Interverrouillage déverrouillé	65 mA
Interverrouillage verrouillé	65 mA
Courant de pointe	800 mA, 200 ms
Type de sortie	Sorties à semi-conducteurs à autosurveillance (OSSD)
Sorties de sécurité	2 PNP à semi-conducteurs, protégé contre les courts-circuits, surveillance des courts-circuits transversaux
Courant de sortie	
Sorties de sécurité	≤ 100 mA
Sorties d'état	≤ 50 mA
Tension de sortie	U _V - 2 V DC ... U _V
Temps de réponse	≤ 150 ms ¹⁾
Temps de validation	≤ 350 ms ¹⁾

¹⁾ En raccordement en série sécurisé : la valeur augmente de 70 ms avec chaque commutateur supplémentaire.

Temps de risque	150 ms ¹⁾
Retard à la mise sous tension	3 s
Principe de verrouillage	Mode hors tension

¹⁾ En raccordement en série sécurisé : la valeur augmente de 70 ms avec chaque commutateur supplémentaire.

Caractéristiques mécaniques

Poids	480 g
Matériau	
Boîtier	VISTAL®
Support à bille	Acier inoxydable
Languelette enfichable de l'actionneur	Acier inoxydable
Connecteurs	Acier inoxydable
Déverrouillage d'urgence	Aluminium
Durée de vie mécanique	1 x 10 ⁶ commutations

Caractéristiques ambiantes

Indice de protection	IP65 (CEI 60529) IP67 (CEI 60529) IP69K (CEI 20653)
Température de service	-20 °C ... +55 °C
Température de stockage	-25 °C ... +70 °C
Humidité relative	10 % ... 95 %, à 40 °C (CEI 60068)
Immunité aux vibrations	10 Hz ... 55 Hz, 1 mm (CEI 60068-2-6)
Immunité aux chocs	30 g, 11 ms (EN 60068-2-27)
CEM	EN/CEI 61326-3-1 EN/CEI 60947-5-2 EN/CEI 60947-5-3 EN 300330

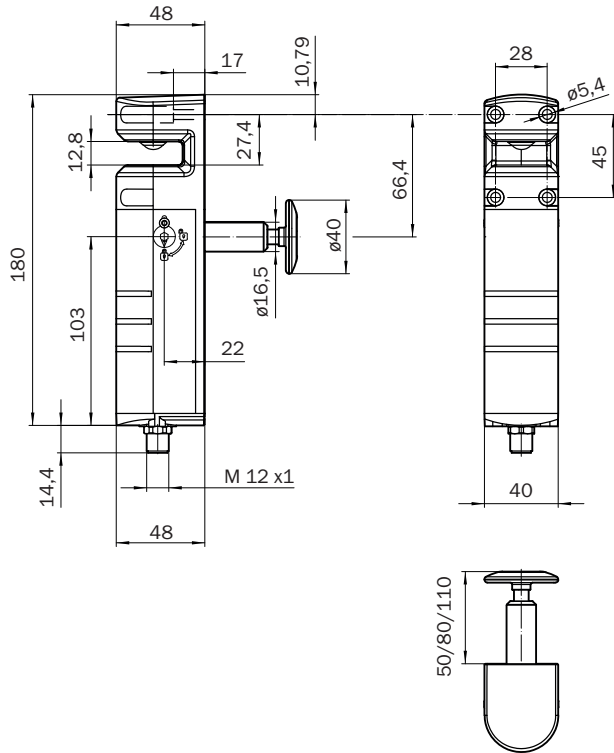
Classifications

eCl@ss 5.0	27272603
eCl@ss 5.1.4	27272603
eCl@ss 6.0	27272603
eCl@ss 6.2	27272603
eCl@ss 7.0	27272603
eCl@ss 8.0	27272603
eCl@ss 8.1	27272603
eCl@ss 9.0	27272603
eCl@ss 10.0	27272603
eCl@ss 11.0	27272603
eCl@ss 12.0	27272603
ETIM 5.0	EC002593
ETIM 6.0	EC002593
ETIM 7.0	EC002593
ETIM 8.0	EC002593

UNSPSC 16.0901

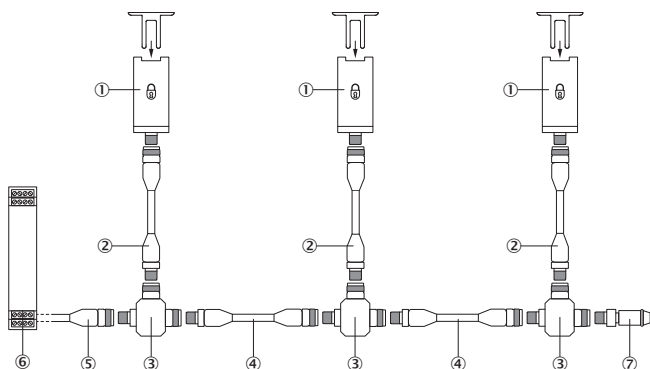
39122205

Plan coté (Dimensions en mm (inch))



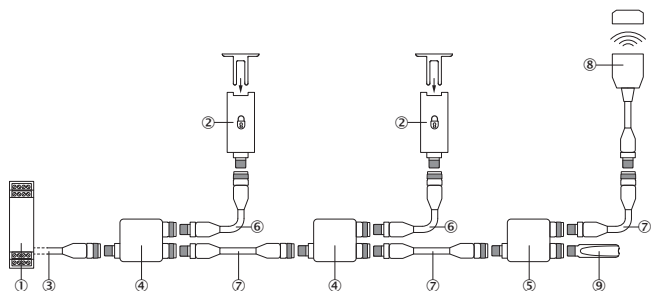
Branchement en série

Branchement en série avec répartiteur en T (sans diagnostic)



- ① Interverrouillage de sécurité flexLock
- ② Câble de connexion avec connecteur mâle M12, 8 pôles et connecteur femelle M12, 8 broches (p. ex. YF2A18-xxxUA5M2A18)
- ③ Répartiteur en T
- ④ Câble de connexion avec connecteur mâle M12, 5 pôles et connecteur femelle M12, 5 pôles (par ex. YF2A15-xxxUB5M2A15)
- ⑤ Câble de raccordement avec connecteur femelle M12, 5 pôles et extrémité de câble libre (par ex. YF2A15-xxxVB5XLEAX)
- ⑥ Unité d'évaluation sécurisée
- ⑦ Termineur

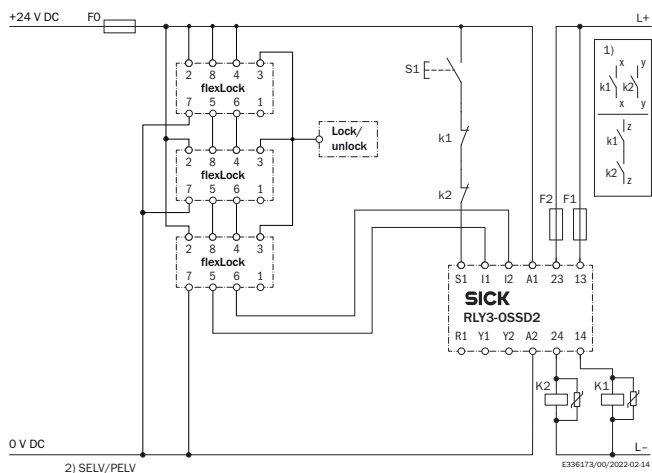
Connexion en série avec Flexi Loop (avec diagnostic)



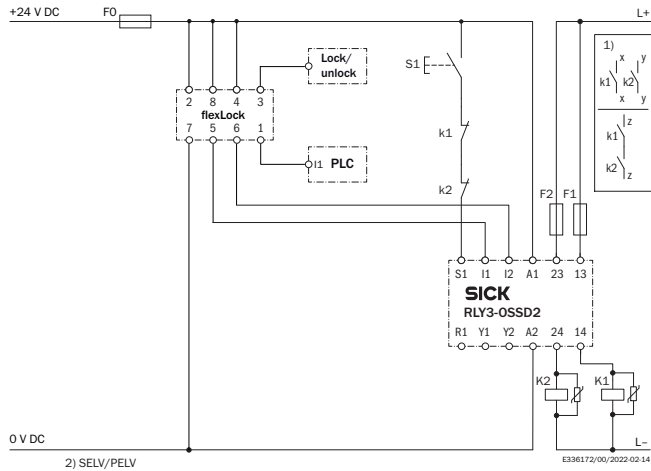
- ① Scrutateur laser de sécurité Flexi Compact
- ② Interverrouillage de sécurité flexLock
- ③ Câble de raccordement avec connecteur femelle M12, 5 pôles et extrémité de câble libre (par ex. YF2A15-xxxVB5XLEAX)
- ④ Nœud Flexi Loop FLN-OSSD1100108
- ⑤ Nœud Flexi Loop FLN-OSSD1000105
- ⑥ Câble de connexion avec connecteur mâle M12, 8 pôles et connecteur femelle M12, 8 broches (p. ex. YF2A18-xxxUA5M2A18)
- ⑦ Câble de connexion avec connecteur mâle M12, 5 pôles et connecteur femelle M12, 5 pôles (par ex. YF2A15-xxxUB5M2A15)
- ⑧ Interrupteur de sécurité RFID STR1 (p. ex. STR1-SAXx0AC5)
- ⑨ Élément de terminaison Flexi Loop FLT-TERM00001

Exemple de câblage

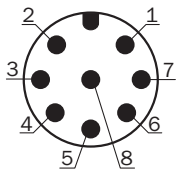
Trois interrupteurs de sécurité à interverrouillage flexLock raccordés en série au relais de sécurité RLY3-OSSD2



Interrupteur de sécurité à interverrouillage flexLock sur relais de sécurité RLY3-OSSD2



Affectation des raccords




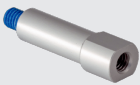

Broche	Désignation	Description
1	Out AUX	Sortie d'état (non sécurisée)
2	+24 V DC	Alimentation électrique 24 V CC
3	LOCK	Entrée interverrouillage
4	In 2	Entrée de validation pour OSSD 2*
5	OSSD1	Sortie OSSD1
6	OSSD2	Sortie OSSD2
7	0 V	Alimentation électrique 0 V CC
8	In 1	Entrée de validation pour OSSD 1*

* Lorsqu'il est utilisé comme protection de sécurité unique ou comme première protection de sécurité d'un raccordement en série sécurisé, appliquer 24 V CC.

Accessoires recommandés

Autres modèles d'appareil et accessoires → www.sick.com/flexLock

	Description succincte	Description succincte	Type	Référence
Actionneur				
	Actionneur flexible, peut être inséré frontalement dans l'interverrouillage	Actionneur flexible, peut être inséré frontalement dans l'interverrouillage	FXL1-AF1	1101326

	Description succincte	Description succincte	Type	Référence
	Actionneur rigide, peut être inséré frontalement et latéralement dans l'interverrouillage	Actionneur rigide, peut être inséré frontalement et latéralement dans l'interverrouillage	FXL1-AR1	1101327
Autres accessoires de montage				
	2 pièce, deux rallonges (30 mm chacune) pour l'axe du déverrouillage d'urgence	2 pièce, deux rallonges (30 mm chacune) pour l'axe du déverrouillage d'urgence	Pièce d'extension	2132721
MB1				
	<ul style="list-style-type: none"> • Bouton de déblocage/mécanisme de verrouillage conforme ANSI: oui • Déverrouillage d'urgence: oui • Plaque de châssis avec fonction de verrouillage: non • Convient pour: Interrupteur de sécurité à interverrouillage flexLock (avec actionneur FXL-AR1) • Contenu de la livraison: Unité de verrou de porte, plaque de cadre pour flexLock, adaptateur pour le montage de l'actionneur (MB1-BRFL), vis de sécurité pour l'installation de l'adaptateur fourni, notice de montage, déverrouillage d'urgence 	<ul style="list-style-type: none"> • Bouton de déblocage/mécanisme de verrouillage conforme ANSI: oui • Déverrouillage d'urgence: oui • Plaque de châssis avec fonction de verrouillage: non • Convient pour: Interrupteur de sécurité à interverrouillage flexLock (avec actionneur FXL-AR1) • Contenu de la livraison: Unité de verrou de porte, plaque de cadre pour flexLock, adaptateur pour le montage de l'actionneur (MB1-BRFL), vis de sécurité pour l'installation de l'adaptateur fourni, notice de montage, déverrouillage d'urgence 	MB1-BF11	1111206

SICK EN BREF

SICK est l'un des principaux fabricants de capteurs et de solutions de détection intelligents pour les applications industrielles. Notre gamme unique de produits et de services vous fournit tous les outils dont vous avez besoin pour la gestion sûre et efficace de vos processus, la protection des personnes contre les accidents et la prévention des dommages environnementaux.

Nous possédons une vaste expérience dans de nombreux secteurs et connaissons vos processus et vos exigences. Nous sommes en mesure de vous proposer les capteurs intelligents qui répondent parfaitement à vos besoins. Nos solutions systèmes sont testées et améliorées dans des centres d'application situés en Europe, en Asie et en Amérique du Nord afin de satisfaire pleinement nos clients. Cette rigueur a fait de notre entreprise un fournisseur et partenaire de développement fiable.

Nous proposons également une gamme complète de services : les SICK LifeTime Services vous accompagnent tout au long du cycle de vie de vos machines et vous garantissent sécurité et productivité.

C'est ainsi que nous concevons la détection intelligente.

DANS LE MONDE ENTIER, PRÈS DE CHEZ VOUS :

Interlocuteurs et autres sites sur → www.sick.com