

MGB-E-A-100465 (N° DE COMMANDE 100465)

Déverrouillage interne MGB-E-A...

- ▶ Déverrouillage interne depuis la zone de danger
- ▶ Poignée de porte rouge sécurité
- ▶ Axe rallongé pour portes plus épaisses (disponible en option)



Description

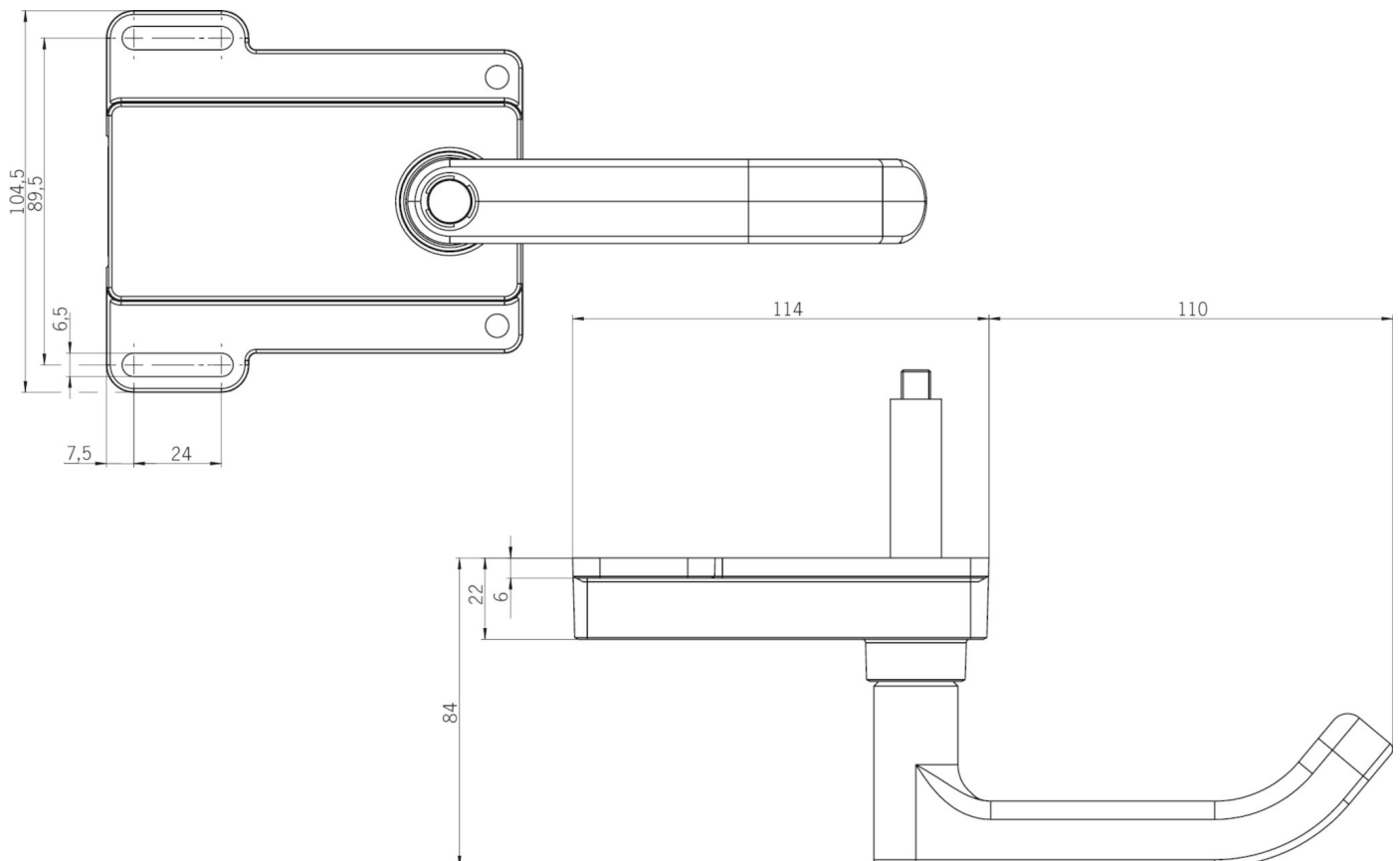
Déverrouillage interne

Le système de sécurité MGB / MGB2 peut être équipé en option d'un module de déverrouillage interne. La fonction de déverrouillage interne permet aux personnes enfermées d'ouvrir la porte lorsqu'elle est bloquée en position de verrouillage depuis l'intérieur de la zone de danger. Il suffit d'actionner la poignée de la porte. La direction d'actionnement s'adapte automatiquement à celle du module de poignée et n'a pas besoin d'être modifiée. Le levier d'actionnement (axe) fourni convient pour des profilés jusqu'à 40 mm.

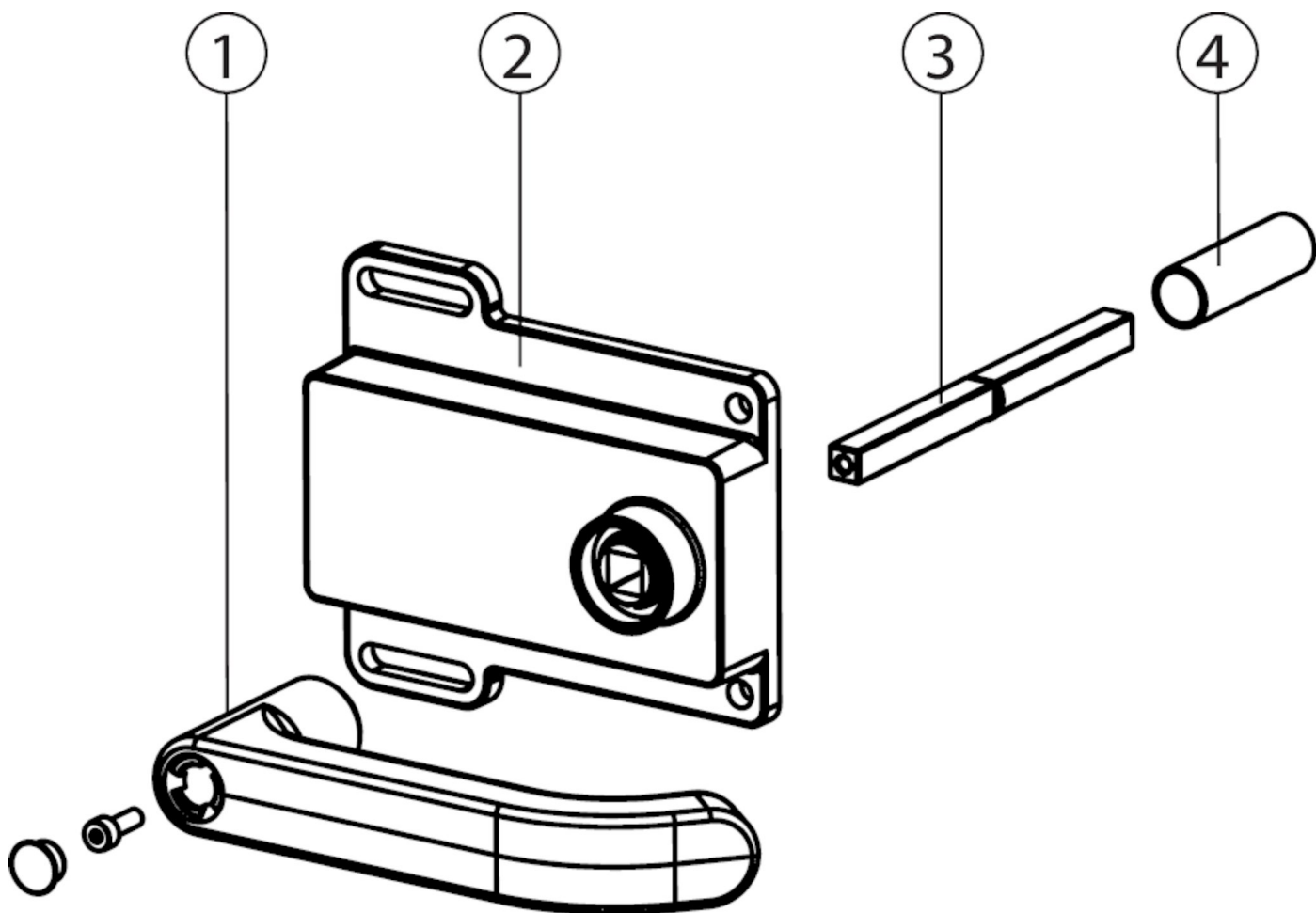
Axe d'actionnement long

Un axe 106761 de longueur 250 mm (au lieu de 107 mm) est disponible en option pour les portes plus épaisses ou les profilés > 40 mm. Cet axe peut être raccourci à la longueur souhaitée.

Dimensions



Dimensions



- 1 Poignée de porte
- 2 Boîtier
- 3 Axe d'actionnement 8 x 8 mm, longueur 107 mm
- 4 Douille de protection, 52 mm de long

Caractéristiques techniques

Homologations



Valeurs mécaniques et environnement

Matériau du boîtier

Boîtier Zinc moulé sous pression / acier inoxydable peint par poudrage

Masse

nette 0,75 kg

Température ambiante

-20 ... 55 °C

Durée de vie mécanique

1 x 10⁶

Position de montage

Au choix

Divers

Numéro de version du produit

V2.0.0

Accessoires

Accessoires de montage

Support de montage pour déverrouillage d'urgence



109492
MGB-A-MOUNTINGPLATE-E-109492

- ▶ Montage simple et rapide (seulement 2 vis nécessaires)
- ▶ Changement de module rapide
- ▶ Acier, peint par poudrage
- ▶ Pour portes sur charnières à droite et à gauche

Fonctions supplémentaires

Axe rallongé pour MGB-E...



106761
AY-ERS-250-106761

Bouton de porte pour MGB-E/AE-R..., rouge



157018
AY-DKB-R1-157018

- ▶ Aluminium, rouge anodisé
- ▶ pour montage sur tous les modules de déverrouillage interne MGB à partir de la version 2.0.
- ▶ par ex. sur les portes coulissantes

Bouton de porte pour MGB-E...



114904
MGB-A-DOORKNOB-R1-114904

- ▶ Aluminium peint en rouge
- ▶ Pour montage sur tous les modules de déverrouillage interne MGB MGB-E jusqu'à la version 1.0.
- ▶ par ex. sur les portes coulissantes

Bouton de porte pour MGB2-H..., argent



157017
AY-DKB-S1-157017

- ▶ pour montage sur tous les modules de poignée MGB2 MGB2-H...
- ▶ pour montage sur tous les modules de poignée MGBS MGBS-H...
- ▶ par ex. sur les portes coulissantes
- ▶ Aluminium, argent anodisé

Poignée de porte pour MGB-E..., rouge



156945
AY-DHL-R1-156945

- ▶ Aluminium, rouge anodisé
- ▶ Pour montage sur tous les modules de déverrouillage interne MGB à partir de la version 2.0.

Poignée de porte pour MGB2-H..., argent



156944
AY-DHL-S1-156944

- ▶ pour montage sur tous les modules de poignée MGB2 MGB2-H...
- ▶ pour montage sur tous les modules de poignée MGBS MGBS-H...
- ▶ Aluminium, argent anodisé


Poignée pour MGB-E...





110276
MGB-A-DOORHANDLE-R1-110276


- ▶ Aluminium peint en rouge
- ▶ Pour montage sur tous les modules de déverrouillage interne MGB MGB-E jusqu'à la version 1.0.

Contact

 EUCHNER GmbH + Co. KG
Kohlhammerstraße 16
70771 Leinfelden-Echterdingen

 +49 711 7597-0

 +49 711 753316

 [info\(at\)euchner.de](mailto:info(at)euchner.de)