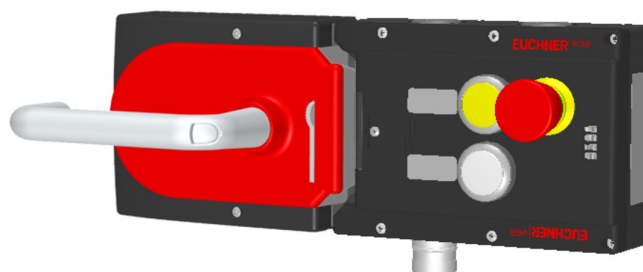


## MGB-L0H-ARA-L-110958 (N° DE COMMANDE 110958)

Système de verrouillage MGB-L0H-ARA., avec 2 boutons, arrêt d'urgence, avec porte-étiquette, RC18

- ▶ Verrouillage (sans interverrouillage)
- ▶ Raccordement en série possible avec d'autres appareils AR (par ex. CES-AR et CET-AR)
- ▶ Arrêt d'urgence selon ISO 13850
- ▶ 2 boutons-poussoirs (lumineux, ye, wh)
- ▶ avec étiquettes adhésives
- ▶ Avec connecteur RC18
- ▶ Unicode



### Description

#### Mode d'interverrouillage

MGB- Le pêne du module de poignée rentre et sort du module de verrouillage en actionnant la poignée de la porte. La poignée de porte L0... n'est pas maintenue en position verrouillée.

#### Butée de porte

Le module d'analyse du système MGB est doté d'une butée de porte mécanique intégrée. La face de butée comporte un repère facilitant le réglage.

#### Indication par LED

L'indicateur LED indique toutes les informations importantes sur l'état du système.

#### Sorties de signalisation

- OT Pêne inséré dans le module d'analyse
- OI Diagnostic, présence d'un défaut

#### Dispositif d'arrêt d'urgence

S1 2 contacts à ouverture positive, arrêt d'urgence avec réarmement par rotation, non lumineux

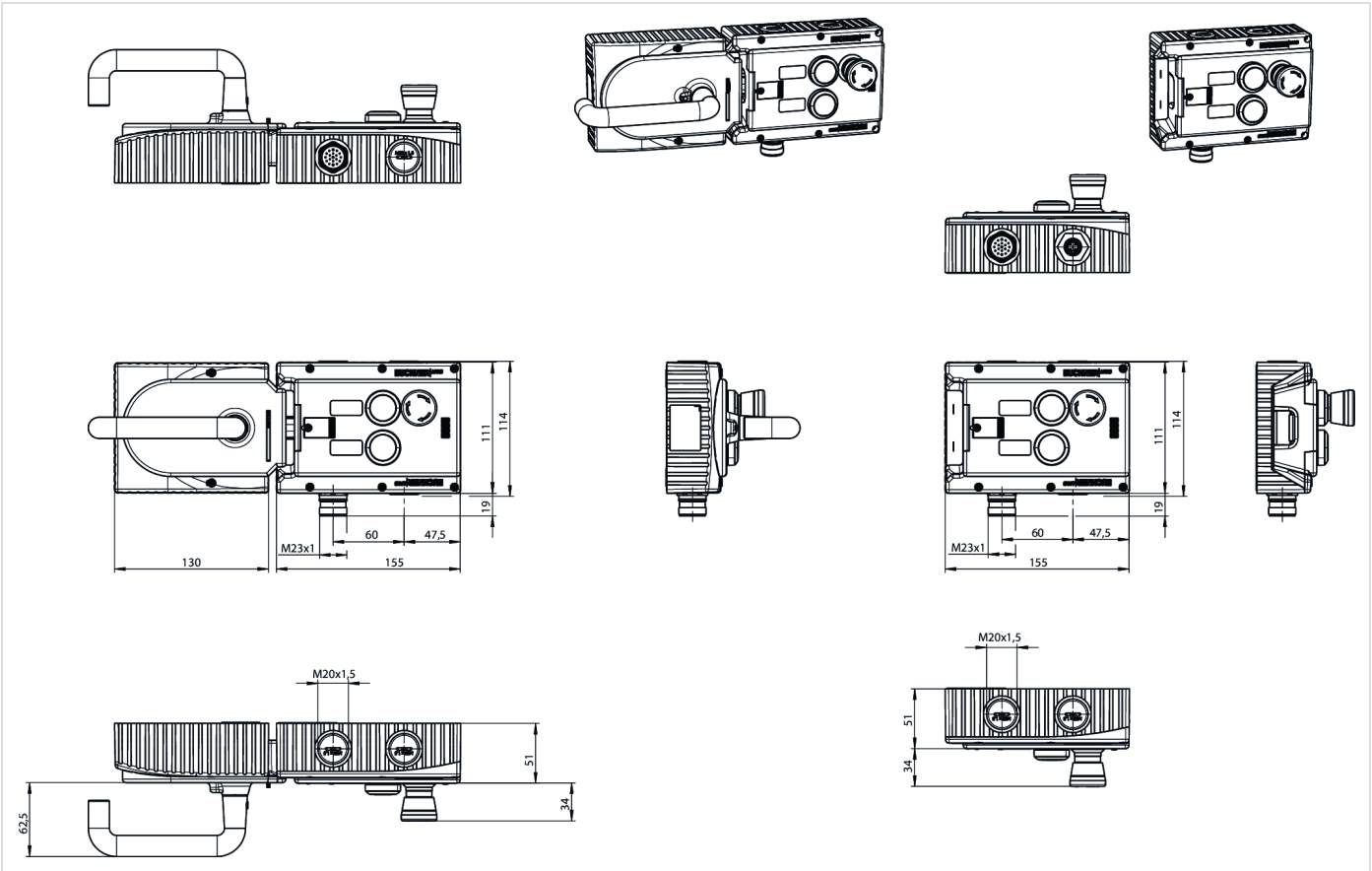
#### Boutons-poussoirs

- S2 1 contact à fermeture, jaune, lumineux
- S3 1 contact à fermeture, blanc, lumineux

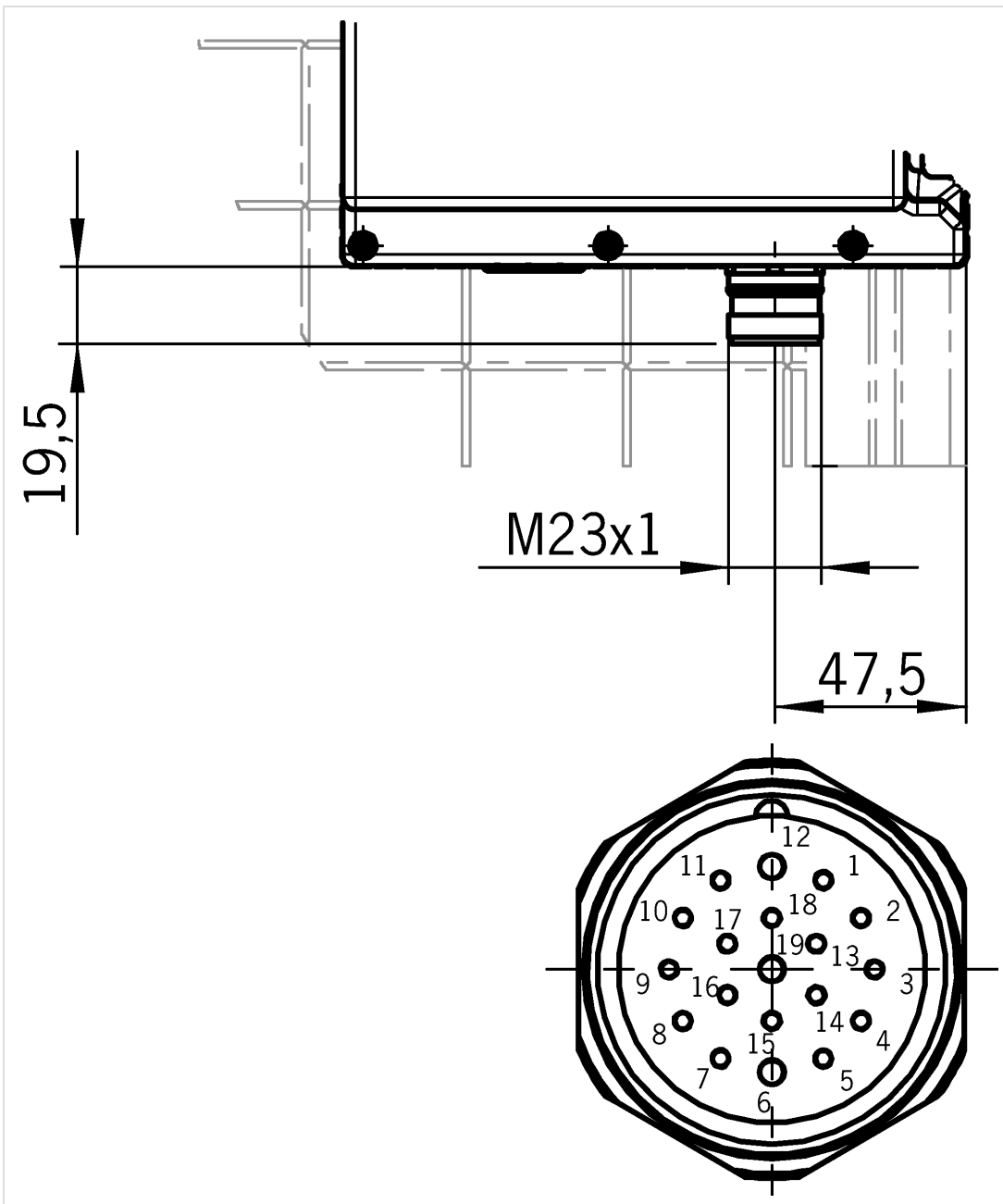
#### Étiquettes adhésives

Les appareils avec étiquettes adhésives présentent des renforcements permettant de coller les étiquettes fournies (dimensions standard 12,5 x 27 mm).

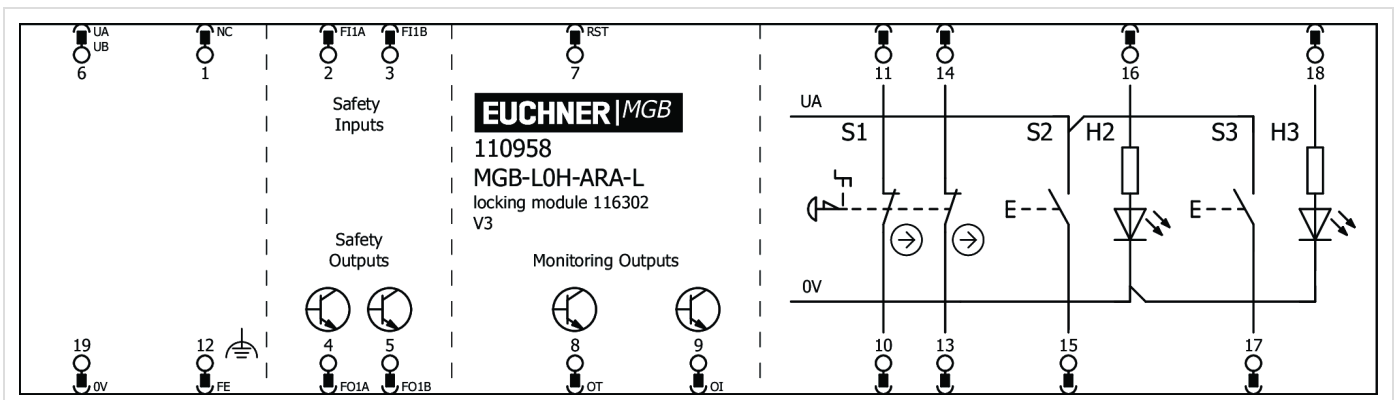
### Dimension drawings



Dimension drawings



### Connection examples



### Caractéristiques techniques

Homologations



## Modules de poignée MGB-H-AA1A1-L-106619 (Code article 106619)



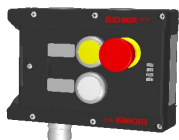
### Valeurs mécaniques et environnement

Position de montage	Charnières DIN à gauche
Indice de protection	IP65
Température ambiante	-20 ... +55 °C
Matériau	Boîtier Plastique renforcé avec des fibres de verre, zinc moulé sous pression, nickelé, acier inoxydable

### Miscellaneous (divers)

Numéro de version du produit	V3.0.0
------------------------------	--------

## Modules de verrouillage MGB-L0-ARA-AA2A1-S1-L-116302 (Code article 116302)



### Éléments de commande et de signalisation

Schéma d'affectation	L1
----------------------	----

Repère	Extras	Couleur	Désignation1	Nombre	LED	Inscription étiquette amovible	Élément de commutation	Remarque étiquette amovible	Version
1							20P		Arrêt d'urgence
2		Jaune					1F		Bouton lumineux
3		Blanc					1F		Bouton lumineux

### Valeurs de connexion électrique

Tension assignée d'isolement $U_i$	30 V
Tension assignée de tenue aux chocs $U_{imp}$	1.5 kV
Temps différentiel	entre FO1A et FO1B max. 10 ms
Catégorie d'emploi	DC-13 24 V 200 mA (Attention : les sorties doivent être protégées par une diode de roue libre en cas de charges inductives.)
Durée du risque selon EN 60947-5-3	max. 350 ms
Classe de protection	III
Codage par transpondeur	Unicode
Degré de pollution (externe, selon EN 60947-1)	3
<b>Éléments de commande et de signalisation</b>	
Pouvoir de coupure	max. 0.25 W

Tension de commutation	$U_A$ V
Pouvoir de coupure	1 ... 10 mA
Alimentation LED	24 V DC
<b>Arrêt d'urgence</b>	
Pouvoir de coupure	max. 0.25 W
Tension de commutation	5 ... 24 V
Pouvoir de coupure	1 ... 100 mA
Alimentation LED	24 V DC
<b>Sorties de signalisation OD, OT, OL, OI</b>	
Type de sortie	Sorties à semi-conducteurs, PNP, protégées contre les courts-circuits
Tension de sortie	$U_A - 2V \dots U_A$ V DC (Valeur pour un courant de 50 mA sans prise en compte de la longueur de câble)
Courant de sortie	max. 50 mA
<b>Sorties de sécurité FO1A, FO1B</b>	
Type de sortie	Sorties à semi-conducteurs, PNP, protégées contre les courts-circuits
Tension de sortie	
	$U_{FO1A} / U_{FO1B}$ BAS 0 ... 1 V DC
	$U_{FO1A} / U_{FO1B}$ HAUT $U_B - 2V \dots U_B$ V DC (Valeur pour un courant de 50 mA sans prise en compte de la longueur de câble)
Courant de sortie	
	par sortie de sécurité FO1A/FO1B 1 ... 200 mA
Impulsions de test	max. 1 ms
Intervalle des impulsions de test	min. 100 ms
<b>Alimentation <math>U_A</math></b>	
Tension de service DC	$U_A$ 24 V DC -15% ... +10% (protégée contre les inversions de polarité, stabilisée, ondulation résiduelle < 5%, PELV)
Consommation électrique	
	$I_{UA}$ max. 10 mA (sorties hors charge OD, OT, OL, OI)
<b>Alimentation <math>U_B</math></b>	
Tension de service DC	$U_B$ 24 V DC -15% ... +10% (protégée contre les inversions de polarité, stabilisée, ondulation résiduelle < 5%, PELV)
Consommation électrique	
	$I_{UB}$ max. 80 mA (toutes les sorties hors charge)

## Valeurs mécaniques et environnement

Type de raccordement	Connecteur RC18 (X6)
Position de montage	Charnières DIN à gauche
Fréquence de commutation	0.25 Hz
Durée de vie mécanique	1 x 10 <sup>6</sup>
en cas d'utilisation comme butée de porte et énergie d'impact d'1 joule	0.1 x 10 <sup>6</sup>
Indice de protection	IP65
Température ambiante	avec U <sub>B</sub> = 24 V DC -20 ... +55 °C
Matériau	Boîtier Plastique renforcé avec des fibres de verre ; zinc moulé sous pression, nickelé ; acier inoxydable

### Valeurs de fiabilité selon EN ISO 13849-1

Durée d'utilisation	20 y
	<b>Arrêt d'urgence</b>
B <sub>10D</sub>	Arrêt d'urgence 0.13 x 10 <sup>6</sup>
	<b>Surveillance de la position du protecteur</b>
Catégorie	4
Performance Level	PL e
PFH <sub>D</sub>	3,7 x 10 <sup>-9</sup>

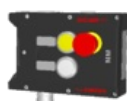
### Miscellaneous (divers)

Étiquette amovible

Nombre	Inscription	Remarque
2		sans étiquette

Numéro de version du produit	V4.0.0
------------------------------	--------

### Composants



**116302**  
MGB-L0-ARA-AA2A1-S1-L-116302  
Module de verrouillage MGB-L0-ARA.., avec 2 boutons, arrêt d'urgence, avec porte-étiquette, RC18

- ▶ Verrouillage (sans interverrouillage)
- ▶ Raccordement en série possible avec d'autres appareils AR (par ex. CES-AR et CET-AR)
- ▶ Arrêt d'urgence selon ISO 13850
- ▶ 2 boutons-poussoirs (lumineux, ye, wh)
- ▶ avec étiquettes adhésives
- ▶ Avec connecteur RC18
- ▶ Unicode
- ▶ Pêne intelligent
- ▶ Dispositif de consignation
- ▶ Poignée de porte



**106619**  
MGB-H-AA1A1-L-106619  
Module de poignée MGB-H...

### Accessoires

#### Accessoires de montage

## Support de montage pour modules d'analyse MGB-L.-AR.-... et MGB-L.-AP.-...

---



**109490**  
MGB-A-MOUNTINGPLATE-L-109490

- ▶ Montage simple et rapide (seulement 2 vis nécessaires)
- ▶ Changement de module rapide
- ▶ Acier, peint par poudrage
- ▶ Pour portes sur charnières à droite et à gauche

## Support de montage pour tous les modules de poignée MGB

---



**109491**  
MGB-A-MOUNTINGPLATE-H-109491

- ▶ Montage simple et rapide (seulement 2 vis nécessaires)
- ▶ Changement de module rapide
- ▶ Acier, peint par poudrage
- ▶ Pour portes sur charnières à droite et à gauche

## Autres

### Kit de cabochons 5 couleurs

---



**120344**  
AY-SET-LNS-0001-120344



**163284**  
AY-SET-LNS-0003-163284

### Kit de cabochons 6 couleurs

---



**120378**  
AY-SET-LNS-0002-120378

### Kit de cabochons avec inscription

---



**160049**  
AY-SET-LNS-SY05-160049



**158307**  
AY-SET-LNS-SY04-158307



**126158**  
AY-SET-LNS-SY03-126158



125359  
AY-SET-LNS-SY02-125359



120377  
AY-SET-LNS-SY01-120377

## Étiquettes adhésives

114529  
MGB-A-PLATESET-NN01-114529

- ▶ Étiquettes adhésives pour modules d'analyse MGB, modules de bus et modules de commande
- ▶ argent, sans inscription
- ▶ Conditionnement = 10 unités

## Fonctions supplémentaires

### Bouton de porte pour MGB-H-...



124030  
MGB-A-DOORKNOB-S2-124030

- ▶ Aluminium, argent anodisé
- ▶ pour montage sur tous les modules de poignée MGB MGB-H... à partir de V3.0.0
- ▶ par ex. sur les portes coulissantes

## Déverrouillage de secours pour système de sécurité MGB



112989  
MGB-A-EMERGENCYRELEASE-112989

- ▶ Déverrouillage de secours rapide
- ▶ Plombable

## Déverrouillage interne MGB-E-A...



100465  
MGB-E-A-100465

- ▶ Déverrouillage interne depuis la zone de danger
- ▶ Poignée de porte rouge sécurité
- ▶ Axe rallongé pour portes plus épaisses (disponible en option)

## Poignée de porte pour MGB-H-...



123926  
MGB-A-DOORHANDLE-S2-123926

- ▶ Aluminium, argent anodisé
- ▶ pour montage sur tous les modules de poignée MGB MGB-H à partir de V3.0.0

## Matériel de raccordement

### Câble de raccordement avec connecteur M23 avec Option C1825, 1,5 m, droit



**092761**  
C-M23F19-19XDIFPU01,5-MA-092761

- ▶ Connecteur M23, 18 broches + PE
- ▶ Connecteur droit
- ▶ Câble PUR
- ▶ Longueur de câble 1,5 m
- ▶ Avec extrémité de câble libre
- ▶ Conducteurs individuels avec codage de couleur

**Câble de raccordement avec connecteur M23 avec Option C1825, 10 m, droit**

---



**092898**  
C-M23F19-19XDIFPU10,0-MA-092898

- ▶ Connecteur M23, 18 broches + PE
- ▶ Connecteur droit
- ▶ Câble PUR
- ▶ Longueur de câble 10 m
- ▶ Avec extrémité de câble libre
- ▶ Conducteurs individuels avec codage de couleur

**Câble de raccordement avec connecteur M23 avec Option C1825, 15 m, droit**

---



**077016**  
C-M23F19-19XDIFPU15,0-MA-077016

- ▶ Connecteur M23, 18 broches + PE
- ▶ Connecteur droit
- ▶ Câble PUR
- ▶ Longueur de câble 15 m
- ▶ Avec extrémité de câble libre
- ▶ Conducteurs individuels avec codage de couleur

**Câble de raccordement avec connecteur M23 avec Option C1825, 20 m, droit**

---



**092726**  
C-M23F19-19XDIFPU20,0-MA-092726

- ▶ Connecteur M23, 18 broches + PE
- ▶ Connecteur droit
- ▶ Câble PUR
- ▶ Longueur de câble 20 m
- ▶ Avec extrémité de câble libre
- ▶ Conducteurs individuels avec codage de couleur

**Câble de raccordement avec connecteur M23 avec Option C1825, 25 m, droit**

---



**092727**  
C-M23F19-19XDIFPU25,0-MA-092727

- ▶ Connecteur M23, 18 broches + PE
- ▶ Connecteur droit
- ▶ Câble PUR
- ▶ Longueur de câble 25 m
- ▶ Avec extrémité de câble libre
- ▶ Conducteurs individuels avec codage de couleur

**Câble de raccordement avec connecteur M23 avec Option C1825, 30 m, droit**

---



**095993**  
C-M23F19-19XDIFPU30,0-MA-095993

- ▶ Connecteur M23, 18 broches + PE
- ▶ Connecteur droit
- ▶ Câble PUR
- ▶ Longueur de câble 30 m
- ▶ Avec extrémité de câble libre
- ▶ Conducteurs individuels avec codage de couleur

**Câble de raccordement avec connecteur M23 avec Option C1825, 3 m, droit**

---



**092816**  
C-M23F19-19XDIFPU03,0-MA-092816

- ▶ Connecteur M23, 18 broches + PE
- ▶ Connecteur droit
- ▶ Câble PUR
- ▶ Longueur de câble 3 m
- ▶ Avec extrémité de câble libre
- ▶ Conducteurs individuels avec codage de couleur

**Câble de raccordement avec connecteur M23 avec Option C1825, 40 m, droit**

---



**102490**  
C-M23F19-19XDIFPU40,0-MA-102490

- ▶ Connecteur M23, 18 broches + PE
- ▶ Connecteur droit



### Câble de raccordement avec connecteur M23 avec Option C1825, 6 m, droit

- ▶ Câble PUR
- ▶ Longueur de câble 40 m
- ▶ Avec extrémité de câble libre
- ▶ Conducteurs individuels avec codage de couleur



**077014**  
C-M23F19-19XDIFPU06,0-MA-077014

- ▶ Connecteur M23, 18 broches + PE
- ▶ Connecteur droit
- ▶ Câble PUR
- ▶ Longueur de câble 6 m
- ▶ Avec extrémité de câble libre
- ▶ Conducteurs individuels avec codage de couleur

### Câble de raccordement avec connecteur M23 avec Option C1825, 8 m, droit



**077015**  
C-M23F19-19XDIFPU08,0-MA-077015

- ▶ Connecteur M23, 18 broches + PE
- ▶ Connecteur droit
- ▶ Câble PUR
- ▶ Longueur de câble 8 m
- ▶ Avec extrémité de câble libre
- ▶ Conducteurs individuels avec codage de couleur

### Câble de raccordement avec connecteur M23, 19 broches, 1,5 m, droit



**110301**  
C-M23F19-19XDIFPU01,5-MA-110301

- ▶ Connecteur femelle M23, 19 broches
- ▶ Connecteur droit
- ▶ Câble PUR
- ▶ Longueur de câble 1,5 m
- ▶ Avec extrémité de câble libre
- ▶ Conducteurs individuels numérotés, couleur noire

## Pièces détachées

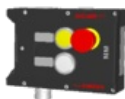
### Module de poignée MGB-H...



**106619**  
MGB-H-AA1A1-L-106619

- ▶ Pêne intelligent
- ▶ Dispositif de consignation
- ▶ Poignée de porte


### Module de verrouillage MGB-L0-ARA., avec 2 boutons, arrêt d'urgence, avec porte-étiquette, RC18





**116302**  
MGB-L0-ARA-AA2A1-S1-L-116302


- ▶ Verrouillage (sans interverrouillage)
- ▶ Raccordement en série possible avec d'autres appareils AR (par ex. CES-AR et CET-AR)
- ▶ Arrêt d'urgence selon ISO 13850
- ▶ 2 boutons-poussoirs (lumineux, ye, wh)
- ▶ avec étiquettes adhésives
- ▶ Avec connecteur RC18
- ▶ Unicode

## Contact

 EUCHNER GmbH + Co. KG  
Kohlhammerstraße 16  
70771 Leinfelden-Echterdingen

 +49 711 7597-0

 +49 711 753316

 [info\(at\)euchner.de](mailto:info(at)euchner.de)