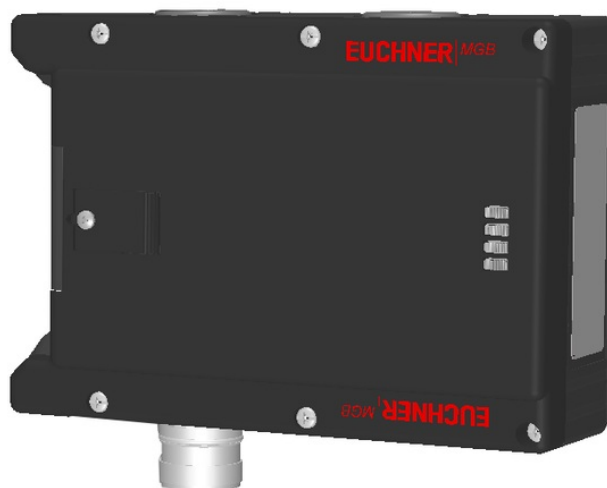


MGB-L1-ARA-AA1A1-S1-L-111943 (N° DE COMMANDE 111943)

Module d'interverrouillage MGB-L1-ARA..., (interverrouillage mécanique) sans éléments de commande ou de signalisation, RC18

- ▶ Interverrouillage avec contrôle du verrouillage
- ▶ Raccordement en série possible avec d'autres appareils AR (par ex. CES-AR et CET-AR)
- ▶ Avec connecteur RC18
- ▶ Unicode
- ▶ Contrôle du déverrouillage



Description

Butée de porte

Le module d'analyse du système MGB est doté d'une butée de porte mécanique intégrée. La face de butée comporte un repère facilitant le réglage.

Indication par LED

L'indicateur LED indique toutes les informations importantes sur l'état du système.

Mode d'interverrouillage

MGB- L'interverrouillage est maintenu en position de blocage mécaniquement et débloqué par actionnement électromagnétique
L1... (verrouillage hors tension).

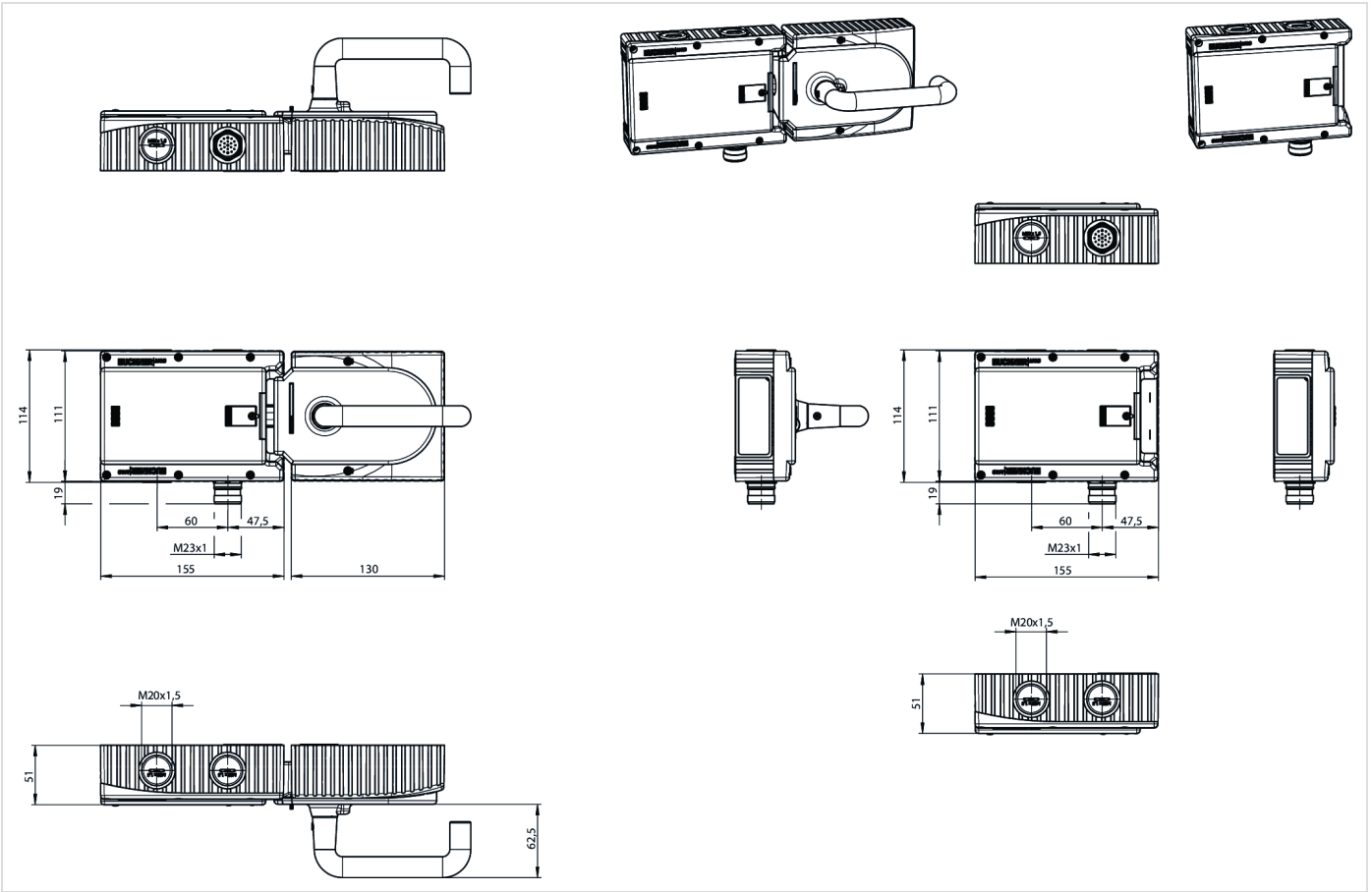
Déverrouillage auxiliaire

Pour inactiver la fonction d'interverrouillage, par ex. en cas de panne de courant.

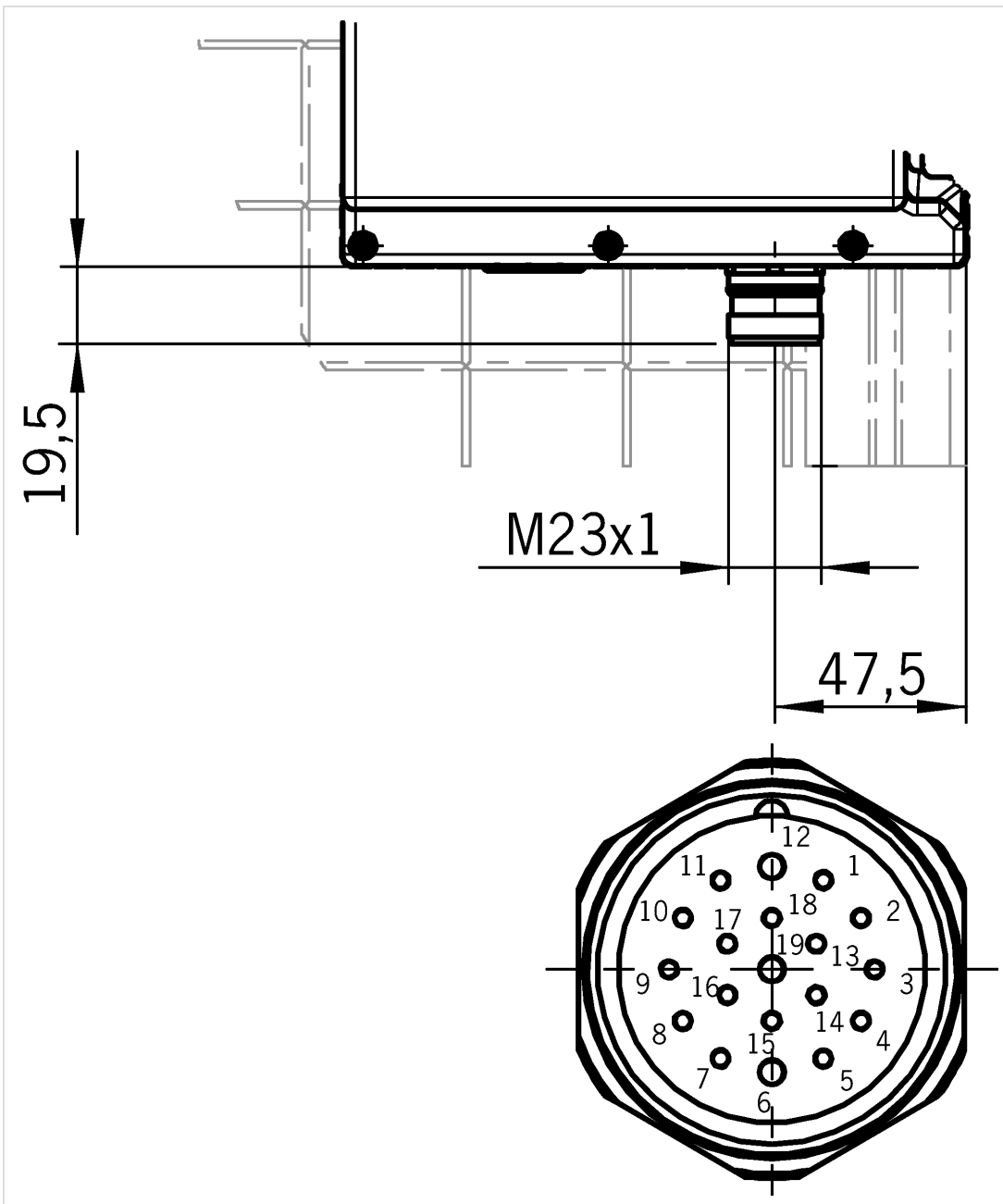
Sorties de signalisation

- OT Pêne inséré dans le module d'analyse
- OL Électroaimant d'interverrouillage maintenu en position
- OI Diagnostic, présence d'un défaut

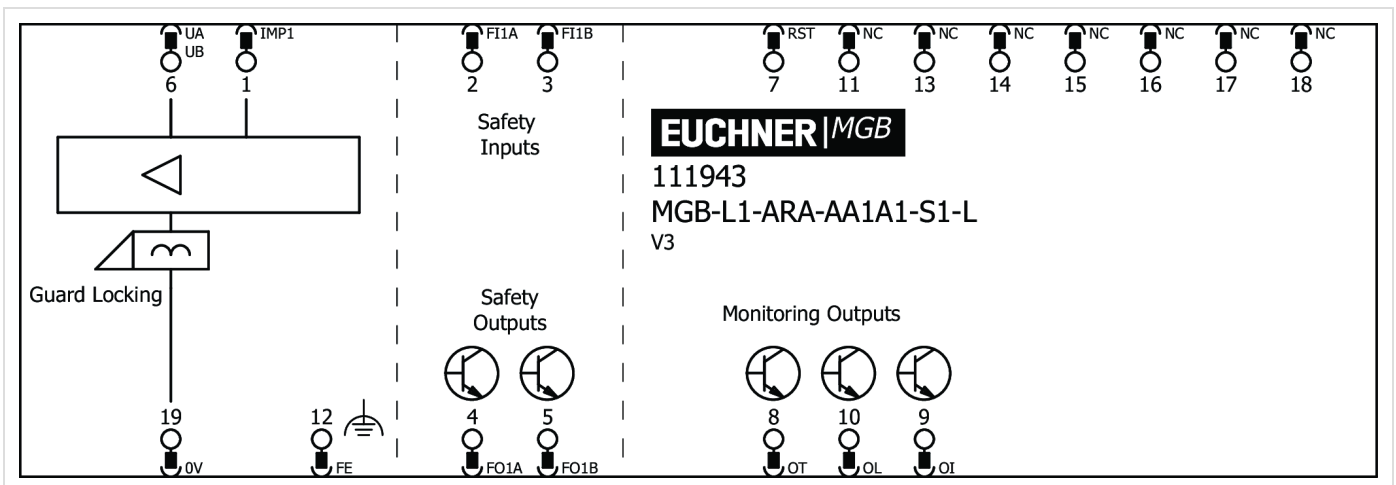
Dimension drawings



Dimension drawings



Connection examples



Caractéristiques techniques

Homologations



Éléments de commande et de signalisation

Schéma d'affectation

L0

Valeurs de connexion électrique

Tension assignée d'isolement U_i	30 V
Tension assignée de tenue aux chocs U_{imp}	1.5 kV
Temps différentiel	
	entre FO1A et FO1B max. 10 ms
Catégorie d'emploi	
	DC-13 24 V 200 mA (Attention : les sorties doivent être protégées par une diode de roue libre en cas de charges inductives.)
Durée du risque selon EN 60947-5-3	max. 350 ms
Classe de protection	III
Codage par transpondeur	Unicode
Degré de pollution (externe, selon EN 60947-1)	3
	Entrée de commande électroaimant IMP1, IMP2, IMM
Impulsions de test	max. 5 ms
Intervalle des impulsions de test	min. 100 ms
	Sorties de signalisation OD, OT, OL, OI
Type de sortie	Sorties à semi-conducteurs, PNP, protégées contre les courts-circuits
Tension de sortie	$U_A-2V \dots U_A$ V DC (Valeur pour un courant de 50 mA sans prise en compte de la longueur de câble)
Courant de sortie	max. 50 mA
	Sorties de sécurité FO1A, FO1B
Type de sortie	Sorties à semi-conducteurs, PNP, protégées contre les courts-circuits
Tension de sortie	
	U_{FO1A}/U_{FO1B} BAS 0 ... 1 V DC
	U_{FO1A}/U_{FO1B} HAUT $U_B-2V \dots U_B$ V DC (Valeur pour un courant de 50 mA sans prise en compte de la longueur de câble)
Courant de sortie	
	par sortie de sécurité FO1A/FO1B 1 ... 200 mA
Impulsions de test	max. 1 ms
Intervalle des impulsions de test	min. 100 ms
	Alimentation U_A
Tension de service DC	
	U_A 24 V DC -15% ... +10% (protégée contre les inversions de polarité, stabilisée, ondulation résiduelle < 5%, PELV))
Consommation électrique	
	I_{UA} max. 375 mA (électroaimant alimenté en courant et sorties hors charge OD, OT, OL, OI, +20 °C, 24 V)
	Alimentation U_B
Tension de service DC	
	U_B 24 V DC -15% ... +10% (protégée contre les inversions de polarité, stabilisée, ondulation résiduelle < 5%, PELV))
Consommation électrique	
	I_{UB} max. 80 mA (toutes les sorties hors charge))

Valeurs mécaniques et environnement

Type de raccordement	Connecteur RC18 (X6)
Position de montage	Charnières DIN à gauche
Fréquence de commutation	0.25 Hz
Durée de vie mécanique	1 x 10 ⁶
en cas d'utilisation comme butée de porte et énergie d'impact d'1 joule	0.1 x 10 ⁶
Indice de protection	IP65
Température ambiante	avec U _B = 24 V DC -20 ... +55 °C
Matériau	Boîtier Plastique renforcé avec des fibres de verre ; zinc moulé sous pression, nickelé ; acier inoxydable
Force de retenue F _{Zh}	2000 N
Principe d'interverrouillage	Verrouillage hors tension

Valeurs de fiabilité selon EN ISO 13849-1

Durée d'utilisation	20 y
	Commande d'interverrouillage
Catégorie	4
Performance Level	PL e
PFH _D	2,8 x 10 ⁻⁹
	Surveillance de l'interverrouillage et de la position du protecteur
Catégorie	4
Performance Level	PL e
PFH _D	3,7 x 10 ⁻⁹

Miscellaneous (divers)

Numéro de version du produit	V4.0.0
------------------------------	--------

Accessoires

Accessoires de montage

Support de montage pour modules d'analyse MGB-L.-AR.-... et MGB-L.-AP.-...



109490
MGB-A-MOUNTINGPLATE-L-109490

- ▶ Montage simple et rapide (seulement 2 vis nécessaires)
- ▶ Changement de module rapide
- ▶ Acier, peint par poudrage
- ▶ Pour portes sur charnières à droite et à gauche

Fonctions supplémentaires

Déverrouillage de secours pour système de sécurité MGB



112989
MGB-A-EMERGENCYRELEASE-112989

- ▶ Déverrouillage de secours rapide
- ▶ Plombable

Matériel de raccordement

Câble de raccordement avec connecteur M23 avec Option C1825, 1,5 m, droit



092761
C-M23F19-19XDIFPU01,5-MA-092761

- ▶ Connecteur M23, 18 broches + PE
- ▶ Connecteur droit
- ▶ Câble PUR
- ▶ Longueur de câble 1,5 m
- ▶ Avec extrémité de câble libre
- ▶ Conducteurs individuels avec codage de couleur

Câble de raccordement avec connecteur M23 avec Option C1825, 10 m, droit



092898
C-M23F19-19XDIFPU10,0-MA-092898

- ▶ Connecteur M23, 18 broches + PE
- ▶ Connecteur droit
- ▶ Câble PUR
- ▶ Longueur de câble 10 m
- ▶ Avec extrémité de câble libre
- ▶ Conducteurs individuels avec codage de couleur

Câble de raccordement avec connecteur M23 avec Option C1825, 15 m, droit



077016
C-M23F19-19XDIFPU15,0-MA-077016

- ▶ Connecteur M23, 18 broches + PE
- ▶ Connecteur droit
- ▶ Câble PUR
- ▶ Longueur de câble 15 m
- ▶ Avec extrémité de câble libre
- ▶ Conducteurs individuels avec codage de couleur

Câble de raccordement avec connecteur M23 avec Option C1825, 20 m, droit



092726
C-M23F19-19XDIFPU20,0-MA-092726

- ▶ Connecteur M23, 18 broches + PE
- ▶ Connecteur droit
- ▶ Câble PUR
- ▶ Longueur de câble 20 m
- ▶ Avec extrémité de câble libre
- ▶ Conducteurs individuels avec codage de couleur

Câble de raccordement avec connecteur M23 avec Option C1825, 25 m, droit



092727
C-M23F19-19XDIFPU25,0-MA-092727

- ▶ Connecteur M23, 18 broches + PE
- ▶ Connecteur droit
- ▶ Câble PUR
- ▶ Longueur de câble 25 m
- ▶ Avec extrémité de câble libre
- ▶ Conducteurs individuels avec codage de couleur

Câble de raccordement avec connecteur M23 avec Option C1825, 30 m, droit



095993
C-M23F19-19XDIFPU30,0-MA-095993

- ▶ Connecteur M23, 18 broches + PE
- ▶ Connecteur droit
- ▶ Câble PUR
- ▶ Longueur de câble 30 m
- ▶ Avec extrémité de câble libre
- ▶ Conducteurs individuels avec codage de couleur

Câble de raccordement avec connecteur M23 avec Option C1825, 3 m, droit



092816
C-M23F19-19XDIFPU03,0-MA-092816

- ▶ Connecteur M23, 18 broches + PE
- ▶ Connecteur droit
- ▶ Câble PUR
- ▶ Longueur de câble 3 m
- ▶ Avec extrémité de câble libre
- ▶ Conducteurs individuels avec codage de couleur

Câble de raccordement avec connecteur M23 avec Option C1825, 40 m, droit



102490
C-M23F19-19XDIFPU40,0-MA-102490

- ▶ Connecteur M23, 18 broches + PE
- ▶ Connecteur droit
- ▶ Câble PUR
- ▶ Longueur de câble 40 m
- ▶ Avec extrémité de câble libre
- ▶ Conducteurs individuels avec codage de couleur

Câble de raccordement avec connecteur M23 avec Option C1825, 6 m, droit



077014
C-M23F19-19XDIFPU06,0-MA-077014

- ▶ Connecteur M23, 18 broches + PE
- ▶ Connecteur droit
- ▶ Câble PUR
- ▶ Longueur de câble 6 m
- ▶ Avec extrémité de câble libre
- ▶ Conducteurs individuels avec codage de couleur

Câble de raccordement avec connecteur M23 avec Option C1825, 8 m, droit



077015
C-M23F19-19XDIFPU08,0-MA-077015

- ▶ Connecteur M23, 18 broches + PE
- ▶ Connecteur droit
- ▶ Câble PUR
- ▶ Longueur de câble 8 m
- ▶ Avec extrémité de câble libre
- ▶ Conducteurs individuels avec codage de couleur

Contact

🏠 EUCHNER GmbH + Co. KG
Kohlhammerstraße 16
70771 Leinfelden-Echterdingen

☎ +49 711 7597-0

📠 +49 711 753316

✉ info(at)euchner.de