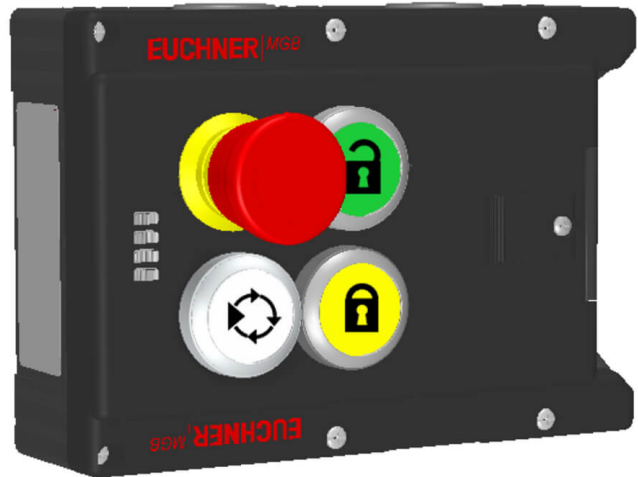


MGB-L1-ARA-AJ4A1-M-R-122235 (N° DE COMMANDE 122235)

Module d'interverrouillage MGB-L1-ARA..., (interverrouillage mécanique) avec 3 boutons, arrêt d'urgence

- ▶ Interverrouillage avec contrôle du verrouillage
- ▶ Raccordement en série possible avec d'autres appareils AR (par ex. CES-AR et CET-AR)
- ▶ Arrêt d'urgence selon ISO 13850
- ▶ 3 boutons-poussoirs (lumineux, gn, ye, wh et avec inscription)
- ▶ Avec entrée de câble
- ▶ Unicode



Description

Mode d'interverrouillage

MGB- l'interverrouillage est maintenu en position de blocage mécaniquement et débloqué par actionnement électromagnétique L1... (verrouillage hors tension, interverrouillage mécanique).

Charnière

Le module d'analyse du système MGB est doté d'une butée de porte mécanique intégrée. La face de butée comporte un repère facilitant le réglage.

Indicateur LED

L'indicateur LED indique toutes les informations importantes sur l'état du système.

Sorties de signalisation

- OD ON lorsque la porte est fermée
- OT Pêne inséré dans le module d'analyse
- OL Électroaimant d'interverrouillage maintenu en position
- OI Diagnostic, présence d'un défaut

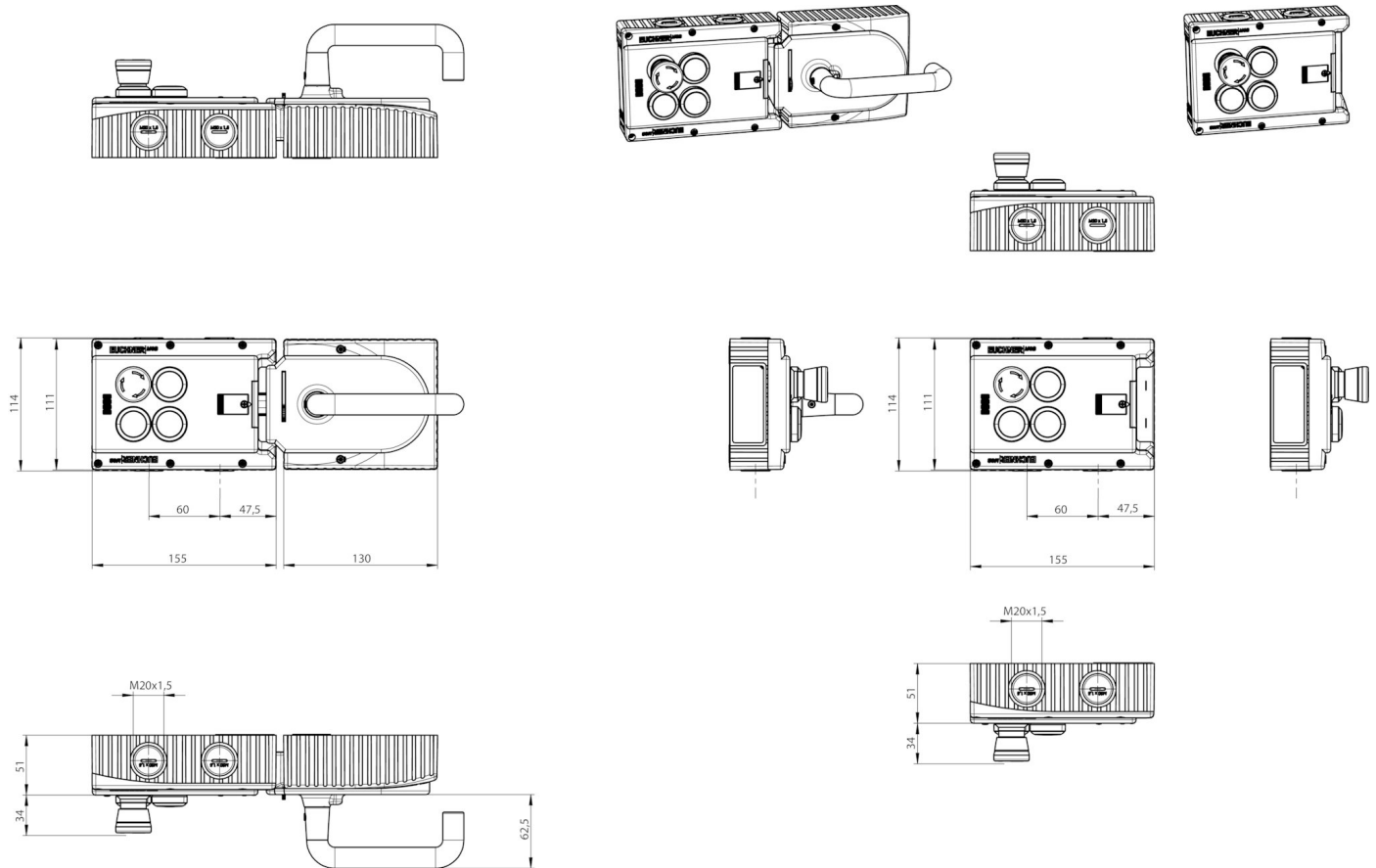
Dispositif d'arrêt d'urgence

S1 2 contacts à ouverture positive et 1 contact à fermeture (par ex. contact de signalisation), arrêt d'urgence avec réarmement par rotation, non lumineux

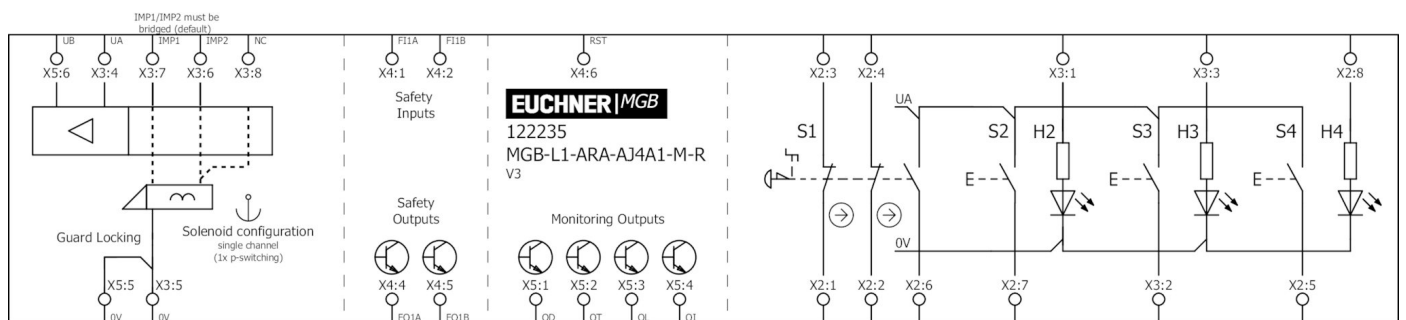
Bouton-poussoir

- S2 1 contact à fermeture, lumineux et avec inscription
- S3 1 contact à fermeture, lumineux et avec inscription
- S4 1 contact à fermeture, lumineux et avec inscription

Dimensions



Entrée de câble



Caractéristiques techniques

Homologations



Valeurs mécaniques et environnement

Matériau du boîtier

Boîtier	Plastique renforcé avec des fibres de verre ; zinc nickelé moulé sous pression ; acier inoxydable
Masse	nette 0,75 kg
Température ambiante	avec $U_B = 24$ V DC -20 ... 55 °C
Indice de protection	IP65
Durée de vie mécanique	1×10^6
en cas d'utilisation comme butée de porte et énergie d'impact d'1 joule	$0,1 \times 10^6$
Position de montage	Charnières DIN à droite
Fréquence de commutation	0,25 Hz
Type de raccordement	Entrées de câble M20x1,5
Principe d'interverrouillage	Verrouillage hors tension
Force de retenue F_{Zh}	2000 N

Valeurs de connexion électrique

Catégorie d'emploi selon EN 60947-5-2

DC-13	24V 200mA (Attention : les sorties doivent être protégées par une diode de roue libre en cas de charges inductives.)
Tension assignée d'isolement U_i	30 V
Tension assignée de tenue aux chocs U_{imp}	1,5 kV
Degré de pollution (externe, selon EN 60947-1)	3
Section de raccordement	(rigide/flexible) 0,13 ... 1,5 mm ² ((AWG 24 ... AWG 16))
(rigide/flexible) avec embout selon DIN 46 228/1	0,25 ... 1,5 mm ²
(rigide/flexible) avec embout et collerette selon DIN 46 228/1	0,25 ... 0,75 mm ²
Classe de protection	III
Temps différentiel	entre FO1A et FO1B max.10 ms
Durée du risque selon EN 60947-5-3	max.350 ms
Codage par transpondeur	Unicode
Alimentation U_B	
Tension de service DC	U_B 24 V DC -15% ... 10% ((protégée contre les inversions de polarité, stabilisée, ondulation résiduelle < 5%, PELV))
Consommation électrique	I_{UB} max.80 mA ((toutes les sorties hors charge))
Alimentation U_A	
Tension de service DC	U_A 24 V DC -15% ... 10% ((protégée contre les inversions de polarité, stabilisée, ondulation résiduelle < 5%, PELV))
Consommation électrique	

I_{UA} max.375 mA
(électroaimant d'interverrouillage alimenté et sorties OD, OT, OL, OI hors charge, +20°C, 24V))

Sorties de sécurité FO1A, FO1B

Impulsions de test	max.1 ms
Intervalle des impulsions de test	min.100 ms
Type de sortie	Sorties à semi-conducteur, PNP, protégées contre les courts-circuits
Tension de sortie	

U_{FO1A} / U_{FO1B} BAS 0 ... 1 V DC

U_{FO1A} / U_{FO1B} HAUT UB-2V ... UB V DC
(Valeur pour un courant de 50 mA sans prise en compte de la longueur de câble)

Courant de sortie

par sortie de sécurité FO1A/FO1B 1 ... 200 mA

Sorties de signalisation OD, OT, OL, OI

Type de sortie	Sorties à semi-conducteur, PNP, protégées contre les courts-circuits
Tension de sortie	UA-2V ... UA V DC (Valeur pour un courant de 50 mA sans prise en compte de la longueur de câble)
Courant de sortie	max.50 mA

Éléments de commande et de signalisation

Tension de commutation	U_A V
Pouvoir de coupure	1 ... 10 mA
Pouvoir de coupure	max.0,25 W
Alimentation en tension LED	24 V DC

Arrêt d'urgence

Tension de commutation	5 ... 24 V
Pouvoir de coupure	1 ... 100 mA
Pouvoir de coupure	max.0,25 W
Alimentation en tension LED	24 V DC

Entrée de commande électroaimant IMP1, IMP2, IMM

Impulsions de test	max.5 ms
Intervalle des impulsions de test	min.100 ms

Éléments de commande et de signalisation

Schéma d'affectation	L1
Repère 1	
Version	Arrêt d'urgence
Étiquette amovible	
Particularités	avec contact de signalisation
Couleur	
Élément de commutation	2 OP + 1F

Repère 2	
Version	Boutons lumineux
Étiquette amovible	
Particularités	avec inscription
Couleur	Vert
Élément de commutation	1F

Repère 3	
Version	Boutons lumineux
Étiquette amovible	
Particularités	avec inscription
Couleur	Jaune
Élément de commutation	1F

Repère 4	
Version	Boutons lumineux
Étiquette amovible	
Particularités	avec inscription
Couleur	blanc
Élément de commutation	1F

Divers

Numéro de version du produit	V4.0.0
------------------------------	--------

Valeurs de fiabilité selon EN ISO 13849-1

Surveillance de l'interverrouillage et de la position du protecteur	
Catégorie	4
Performance Level	PL e
PFH _d	3,7 x 10 ⁻⁹
Commande d'interverrouillage	
Catégorie	4
Performance Level	PL e
PFH _d	2,8 x 10 ⁻⁹
Arrêt d'urgence	
B10 _d	
	Arrêt d'urgence 0,13 x 10 ⁶
Durée d'utilisation	20 y

Accessoires

Accessoires de montage

Support de montage pour modules d'analyse MGB-L.-AR.-... et MGB-L.-AP.-...



109490
MGB-A-MOUNTINGPLATE-L-109490

- ▶ Montage simple et rapide (seulement 2 vis nécessaires)
- ▶ Changement de module rapide
- ▶ Acier, peint par poudrage
- ▶ Pour portes sur charnières à droite et à gauche

Autres accessoires

Kit de cabochons, 5 couleurs



120344
AY-SET-LNS-0001-120344

Kit de cabochons, 6 couleurs



120378
AY-SET-LNS-0002-120378

Kit de cabochons avec inscription



120377
AY-SET-LNS-SY01-120377



125359
AY-SET-LNS-SY02-125359



126158
AY-SET-LNS-SY03-126158



158307
AY-SET-LNS-SY04-158307

Fonctions supplémentaires

Déverrouillage de secours pour système de sécurité MGB



112989
MGB-A-EMERGENCYRELEASE-112989

- ▶ Déverrouillage de secours rapide
- ▶ Plombable

Matériel de raccordement

Connecteur incorporé RC18

120403
MGB-A-PLUGCONNECTOR-RC18-
120403

- ▶ Pour tous les MGB avec entrée de câble

Presse-étoupes M20x1,5, Ø câble 6-12 mm



086233
EKPM20/06 086233

Contact

🏠 EUCHNER GmbH + Co. KG
Kohlhammerstraße 16
70771 Leinfelden-Echterdingen

☎ +49 711 7597-0

📠 +49 711 753316

✉ info(at)euchner.de