

MGB2-L2-BR-U-X0000-BJ-158168 (N° de commande 158168)

Module d'interverrouillage MGB2-L2-BR... (module sans caches, verrouillage sous tension)

- ▶ Système d'interverrouillage pour la protection des personnes et du process
- ▶ Module d'interverrouillage MGB2 pour le raccordement direct à un système de contrôle-commande
- ▶ Configurable comme verrouillage ou interverrouillage
- ▶ Catégorie 4 / PL e pour l'analyse de toutes les fonctions de sécurité
- ▶ Version ouverte (sans caches)
- ▶ Raccordement pour voyant de signalisation / commande d'assentiment
- ▶ Butée de porte réglable
- ▶ Unicode
- ▶ Compatible avec la technologie BR



Mode d'interverrouillage

MGB2- Interverrouillage magnétique. Activation de l'interverrouillage par application de tension au L2... niveau de l'électroaimant d'interverrouillage. (verrouillage sous tension)

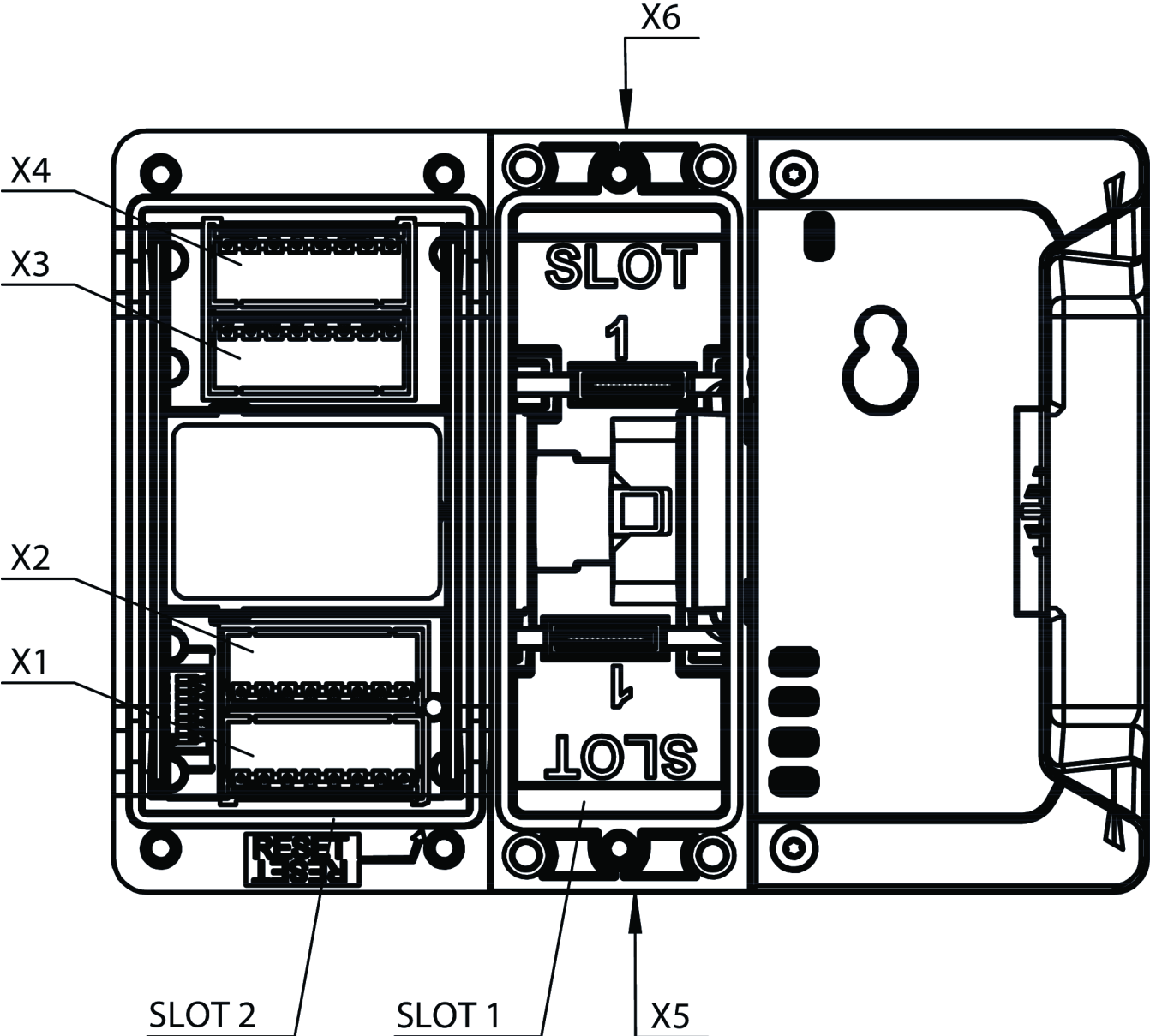
Adaptation flexible par configuration

- ▶ Le module d'analyse se configure à l'aide de commutateurs DIP. Il se comporte, en fonction du paramétrage, en tant qu'appareil de type MGB2-BP ou de type MGB2-BR.
- ▶ La fonction de contrôle d'interverrouillage peut en outre être activée ou inactivée dans le cas des appareils équipés d'un système d'interverrouillage. Si le contrôle d'interverrouillage est activé, les sorties de sécurité sont activées lorsque le protecteur est verrouillé de façon sûre. Si le contrôle d'interverrouillage est désactivé, les sorties de sécurité sont activées lorsque le protecteur est fermé et le pêne inséré dans MGB2.
- ▶ Si le contrôle d'interverrouillage est activé, le contrôle de déverrouillage peut être activé. Celui-ci signale si le déverrouillage auxiliaire ou interne a été actionné.
- ▶ Le reset usine permet de réinitialiser sur les réglages usine.

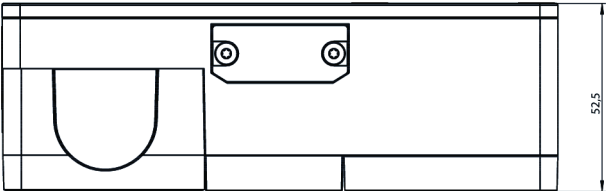
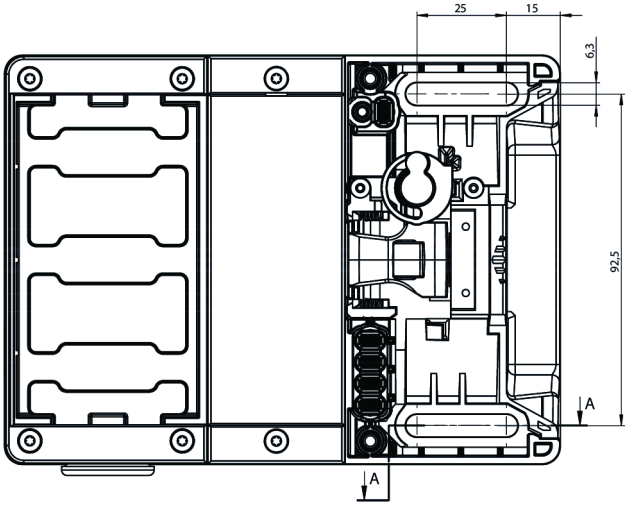
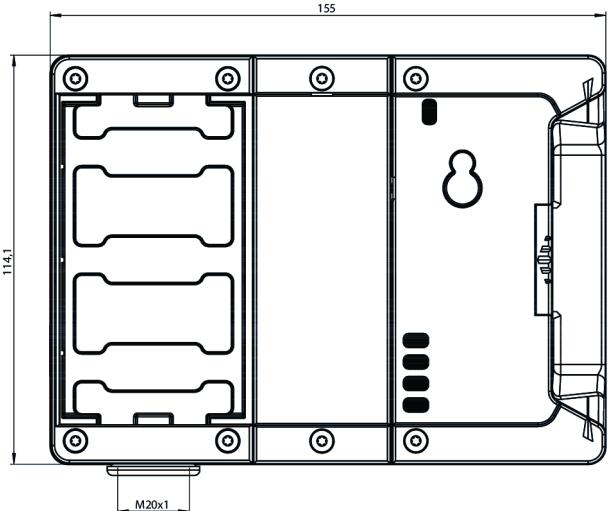
Butée de porte

La position de la butée de porte des modules d'interverrouillage peut être modifiée à tout moment de la droite vers la gauche et inversement.

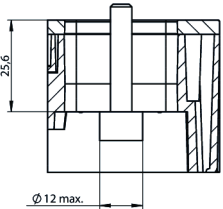
Dessins cotés



Dessins cotés



A-A



Caractéristiques techniques

Autorisations



Puissance électrique connectée

Section de raccordement	
(rigide/flexible) avec embout et collerette selon DIN 46 228/1	0.25 ... 0.75 mm ²
(rigide/flexible)	0.25 ... 1.5 mm ² (AWG 23 ... AWG 16)
(rigide/flexible) avec embout selon DIN 46 228/1	0.25 ... 1.5 mm ²
Tension assignée d'isolement U _i	75 V
Tension assignée de tenue aux chocs U _{imp}	1.5 kV
Temps différentiel	
entre FO1A et FO1B	max. 10 ms
Catégorie d'emploi	
DC-13	24 V 150 mA (Attention : les sorties doivent être protégées par une diode de roue libre en cas de charges inductives.)
Durée du risque selon EN 60947-5-3	max. 50 ms
Durée du risque selon EN 60947-5-3, Rallonge pour chaque appareil supplémentaire	max. 10 ms
Classe de protection	III
Codage par transpondeur	Unicode
Degré de pollution (externe, selon EN 60947-1)	3
Sorties de signalisation OD, OT/C, OL, OI	
Type de sortie	Sorties à semi-conducteurs, PNP, protégées contre les courts-circuits

Tension de sortie	UB-2 ... UB V DC (Valeur pour un courant de 50 mA sans prise en compte de la longueur de câble)
-------------------	--

Courant de sortie	max. 50 mA
-------------------	------------

Sorties de sécurité FO1A, FO1B

Type de sortie	Sorties à semi-conducteurs, PNP, protégées contre les courts-circuits
----------------	---

Tension de sortie	
U_{FO1A} / U_{FO1B} BAS	0 ... 1 V DC
U_{FO1A} / U_{FO1B} HAUT	UB-3,5 ... UB V DC (Valeur pour un courant de 150 mA sans prise en compte de la longueur de câble)

Courant de sortie	
par sortie de sécurité FO1A/FO1B	1 ... 150 mA

Temps d'activation	max. 80 ms
--------------------	------------

Durée de l'impulsion de test	max. 0.3 ms
------------------------------	-------------

Intervalle des impulsions de test	min. 100 ms
-----------------------------------	-------------

Alimentation U_B

Tension de service DC	
U_B	24 V DC -15% ... +20% (protégée contre les inversions de polarité, stabilisée, ondulation résiduelle <5 %, PELV))

Consommation	
I_{UB}	max. 80 mA (à 20,4 V avec entrées de sécurité FI1A et FI1B, sorties hors charge)

Alimentation en tension IMP, IMM

Tension de service de l'électroaimant DC	
U_{IMP}	24 V DC -15% ... +20% (protégée contre les inversions de polarité, stabilisée, ondulation résiduelle <5 %, PELV))

Consommation	
I_{IMP}	max. 375 mA

Durée de l'impulsion de test	max. 5 ms
------------------------------	-----------

Intervalle des impulsions de test	min. 100 ms
-----------------------------------	-------------

Valeurs mécaniques et environnement

Type de connexion	Autre possibilité de raccordement présente sur X5 / X6
-------------------	--

Temporisation avant l'état prêt	5 s
---------------------------------	-----

Fréquence de commutation	0.25 Hz
--------------------------	---------

Durée de vie mécanique	
en cas d'utilisation comme butée de porte et énergie d'impact d'1 joule	0.1 x 10 ⁶
	1 x 10 ⁶

Résistance aux chocs et aux vibrations	selon EN IEC 60947-5-3
--	------------------------

Indice de protection	IP65 (Uniquement à l'état fermé avec montage correct des câbles de raccordement, des sous-modules et des sous-modules de raccordement.)
----------------------	--

Température ambiante	
avec U _B = 24 V DC	-25 ... +55 °C

Matériau	
Boîtier	Plastique renforcé avec des fibres de verre ; zinc moulé sous pression, nickelé

Force de retenue F _{Zh}	2000 N
----------------------------------	--------

Principe d'interverrouillage	Verrouillage sous tension
------------------------------	---------------------------

Valeurs caractéristiques selon EN ISO 13849-1 et EN IEC 62061

Durée d'utilisation	20 y
---------------------	------

Safety Integrity Level (SIL)	SIL 3 (EN 62061:2005)
------------------------------	-----------------------

Commande d'interverrouillage

Catégorie	4
-----------	---

Niveau de performance	PL e
-----------------------	------

PFH _D	2,95 x 10 ⁻⁹
------------------	-------------------------

Surveillance de l'interverrouillage et de la position du protecteur

Couverture diagnostique (DC)	99 %
------------------------------	------

Catégorie	4
-----------	---

Niveau de performance	PL e
-----------------------	------

PFH _D	2,95 x 10 ⁻⁹
------------------	-------------------------

Divers

Numéro de version du produit	V1.0.3
------------------------------	--------

Téléchargements

Vous trouverez tous les documents relatifs à ce matériel sur notre site web :

<https://www.euchner.de/fr-fr/a/158168/?#downloads-tab>

Données de commande

N° de commande	158168
Désignation article	MGB2-L2-BR-U-X0000-BJ-158168
Poids brut	1,18kg
Code douanier	85365019000
ECLASS	27-27-24-05 Safety-related transponder switch with guardlocking

Accessoires

Accessoires de montage

Support de montage pour modules d'analyse MGB2-L/I



161315

AM-P-L-161315

- ▶ Pour modules d'analyse MGB2-L/I
- ▶ Montage simple et rapide (seulement 2 vis nécessaires)
- ▶ Changement de module rapide
- ▶ Acier, peint par poudrage
- ▶ Pour portes sur charnières à droite et à gauche
- ▶ Avec visserie

Autres

Couvercle pour module d'interverrouillage MGB2-L.-BP/BR avec déverrouillage auxiliaire

156736

MGB2-A-C-L-BP/BR-156736

- ▶ Couvercle pour module d'interverrouillage MGB2-L.-BP/BR
- ▶ Pour modules avec déverrouillage auxiliaire en face avant
- ▶ avec visserie

Jeu d'étiquettes antifraude

155853

AY-SAR-V10-155853

- ▶ Étiquettes antifraude pour déverrouillage auxiliaire MGB2
- ▶ Couleur : noire
- ▶ Conditionnement : 10 unités

Fonctions supplémentaires

Déverrouillage de secours pour interrupteurs de sécurité CTP/CTA/TP/STP/MGB2



099877

AE-M-A1-99877

Déverrouillage à réarmement pour interrupteurs de sécurité CTP/CTA/TP/STP/MGB2/MGBS



103110

AE-R-A1-103110

Serrure pour déverrouillage auxiliaire pour interrupteurs de sécurité CTP/CTA/TP/STP



084177

AE-K-A1-DULK1-84177

- ▶ Serrure à fermeture différenciée
- ▶ Clé retirable en position "déverrouillée", "verrouillée"



086236

AE-K-A1-IULK1-86236

- ▶ Serrure universelle
- ▶ Clé retirable en position "déverrouillée", "verrouillée"



109212

AE-K-A1-IUK2-109212

- ▶ Serrure universelle
- ▶ Clé retirable uniquement en position "déverrouillée"



121917

AE-K-A1-ILK1-121917

- ▶ Serrure universelle
- ▶ Clé retirable en position "verrouillée"

GWY

Passerelle IO-Link pour interrupteurs BP / BR



165049

GWY-CB-1-BR-IO-165049

- ▶ IO-Link Device pour l'interrogation des données de process et des données d'appareil des interrupteurs de sécurité BP / BR et leur transmission à un système de contrôle-commande de niveau supérieur
- ▶ Commande de l'interverrouillage des interrupteurs BP / BR en fonction de l'interrupteur utilisé
- ▶ Version compacte d'une largeur de 12,5 mm
- ▶ Montage sur rail normalisé
- ▶ Indications d'état par LED

MGB2-H

Module de poignée MGB2-H... (bouton de porte, avec dispositif de consignation automatique, butée de porte à droite)



157019

MGB2-H-BA1A5-R-157019

- ▶ Pêne intelligent
- ▶ Dispositif de consignation basculable
- ▶ 2ème dispositif de consignation à sortie automatique
- ▶ Bouton de porte
- ▶ Butée de porte réglable, réglage usine : à droite

Module de poignée MGB2-H... (bouton de porte, avec dispositif de consignation automatique, butée de porte : à gauche)



157020

MGB2-H-BA1A5-L-157020

- ▶ Pêne intelligent
- ▶ Dispositif de consignation basculable
- ▶ 2ème dispositif de consignation à sortie automatique
- ▶ Bouton de porte
- ▶ Butée de porte réglable, réglage usine : à gauche

Module de poignée MGB2-H... (poignée de porte, avec dispositif de consignation automatique, butée de porte à droite)



136691

MGB2-H-BA1A3-R-136691

- ▶ Pêne intelligent
- ▶ Dispositif de consignation basculable
- ▶ 2ème dispositif de consignation à sortie automatique
- ▶ Poignée de porte
- ▶ Butée de porte réglable, réglage usine : à droite



157369
MGB2-H-BA1A6-R-157369

- ▶ Pêne intelligent
- ▶ Dispositif de consignation basculable
- ▶ 2ème dispositif de consignation à sortie automatique
- ▶ Poignée de porte
- ▶ Support de montage
- ▶ Butée de porte réglable, réglage usine : à droite

Module de poignée MGB2-H... (poignée de porte, avec dispositif de consignation automatique, butée de porte à gauche)



156394
MGB2-H-BA1A3-L-156394

- ▶ Pêne intelligent
- ▶ Dispositif de consignation basculable
- ▶ 2ème dispositif de consignation à sortie automatique
- ▶ Poignée de porte
- ▶ Butée de porte réglable, réglage usine : à gauche



157371
MGB2-H-BA1A6-L-157371

- ▶ Pêne intelligent
- ▶ Dispositif de consignation basculable
- ▶ 2ème dispositif de consignation à sortie automatique
- ▶ Poignée de porte
- ▶ Support de montage
- ▶ Butée de porte réglable, réglage usine : à gauche

Module de poignée MGB2-H... (poignée de porte, avec dispositif de consignation automatique, verrouillable de l'intérieur en cas d'utilisation du déverrouillage interne, butée de porte à droite)



157021
MGB2-H-BA1A8-R-157021

- ▶ Pêne intelligent
- ▶ Dispositif de consignation basculable
- ▶ 2ème dispositif de consignation à sortie automatique
- ▶ Verrouillable de l'intérieur
- ▶ Poignée de porte
- ▶ Butée de porte : à droite, non modifiable

Module de poignée MGB2-H... (poignée de porte, avec dispositif de consignation automatique, verrouillable de l'intérieur en cas d'utilisation du déverrouillage interne, butée de porte à gauche)



157022
MGB2-H-BA1A8-L-157022

- ▶ Pêne intelligent
- ▶ Dispositif de consignation basculable
- ▶ 2ème dispositif de consignation à sortie automatique
- ▶ Verrouillable de l'intérieur
- ▶ Poignée de porte
- ▶ Butée de porte : à gauche, non modifiable

Module de poignée MGB2-H... (poignée de porte, butée de porte à droite)



137617
MGB2-H-BA1A1-R-137617

- ▶ Pêne intelligent
- ▶ Dispositif de consignation basculable
- ▶ Poignée de porte
- ▶ Butée de porte réglable, réglage usine : à droite

Module de poignée MGB2-H... (poignée de porte, butée de porte à gauche)



156396

MGB2-H-BA1A1-L-156396

- ▶ Pêne intelligent
- ▶ Dispositif de consignation basculable
- ▶ Poignée de porte
- ▶ Butée de porte réglable, réglage usine : à gauche

MSM-C

Sous-module de raccordement MSM-C... (connecteur M12, avec 3 étiquettes adhésives)



166093

MSM-C-K-BA-SISE-S9-166093

- ▶ Sous-module de raccordement pour MGB2 Classic
- ▶ Connecteur M12 (5 broches)
- ▶ avec étiquettes adhésives

Sous-module de raccordement MSM-C... (connecteur M23, avec 3 étiquettes adhésives)



160849

MSM-C-K-BA-SH0-S1-160849

- ▶ Sous-module de raccordement pour MGB2 Classic
- ▶ Connecteur M23 (19 broches)



164732

MSM-C-K-BA-SH0-S2-164732

- ▶ Sous-module de raccordement pour MGB2 Classic
- ▶ Connecteur M23 (19 broches)



164954

MSM-C-K-BA-SH0-S3-164954

- ▶ Sous-module de raccordement pour MGB2 Classic
- ▶ Connecteur M23 (19 broches)



165673

MSM-C-K-BA-SR-S7-165673

- ▶ Sous-module de raccordement pour MGB2 Classic
- ▶ Connecteur M23 (17 broches)



167011

MSM-C-K-BA-SH0-S4-167011

- ▶ Sous-module de raccordement pour MGB2 Classic
- ▶ Connecteur M23 (19 broches)



169566

MSM-C-K-BA-SH-S5-169566

- ▶ Sous-module de raccordement pour MGB2 Classic
- ▶ Connecteur M23 (19 broches)



171935

MSM-C-K-BA-SH-S6-171935

- ▶ Sous-module de raccordement pour MGB2 Classic
- ▶ Connecteur M23 (19 broches)

Sous-module de raccordement MSM-C... (entrée de câble M20 x 1,5, avec 3 étiquettes adhésives)



160847

MSM-C-K-BA-SBS-S0-160847

- ▶ Sous-module de raccordement pour MGB2 Classic
- ▶ Entrée de câble M20 x 1,5 (presse-étoupe à commander séparément)

MSM-K

Sous-module MSM-1-K... (arrêt d'urgence, 1 bouton-poussoir lumineux)



137734

MSM-1-K-CA-C0P-B3-137734

- ▶ Fonctions supplémentaires
- ▶ Type de raccordement : K
- ▶ 1 arrêt d'urgence selon ISO 13850
- ▶ 1 bouton-poussoir lumineux
- ▶ avec kit de cabochons

Sous-module MSM-1-K... (arrêt d'urgence, 1 bouton-poussoir lumineux, 1 commutateur à clé forme L)



137736

MSM-1-K-CA-CPJ-B4-137736

- ▶ Fonctions supplémentaires
- ▶ Type de raccordement : K
- ▶ Arrêt d'urgence selon ISO 13850
- ▶ 1 bouton-poussoir lumineux
- ▶ 1 commutateur à clé 1 x 90° forme L
- ▶ avec kit de cabochons

Sous-module MSM-1-K... (arrêt d'urgence, 2 boutons-poussoirs lumineux)



137732

MSM-1-K-CA-CPP-B2-137732

- ▶ Fonctions supplémentaires
- ▶ Type de raccordement : K
- ▶ 1 arrêt d'urgence selon ISO 13850
- ▶ 2 boutons-poussoirs lumineux
- ▶ avec kit de cabochons

MSM-N

Sous-module MSM-1-N... (cache avec 3 étiquettes adhésives)



137610

MSM-1-N-AA-QQQ-B1-137610

- ▶ Fonctions supplémentaires pour modules MGB2 et MCM
- ▶ Type de raccordement : N
- ▶ 3 emplacements pour étiquettes amovibles
- ▶ avec porte-étiquette transparent (AY-C-A1-156732)
- ▶ avec étiquettes amovibles

Sous-module MSM-1-N... (cache)



126372
MSM-1-N-AA-000-A4-126372

- ▶ Fonctions supplémentaires pour modules MGB2 et MCM
- ▶ Type de raccordement : N
- ▶ Cache

Sous-module MSM-1-N... (étiquettes amovibles)



171757
MSM-1-N-AA-QQQ-L5-171757

- ▶ Fonctions supplémentaires pour modules MGB2 et MCM
- ▶ Type de raccordement : N
- ▶ 3 emplacements pour étiquettes amovibles
- ▶ avec étiquettes amovibles

MSM-P

Sous-module MSM-1-P... (1 bouton-poussoir lumineux avec symbole en haut / en bas, 1 bouton-poussoir lumineux central)



166181
MSM-1-P-CA-PP0-H4-166181

- ▶ Fonctions supplémentaires pour modules MGB2 et MCM
- ▶ Type de raccordement : P
- ▶ 1 bouton-poussoir blanc lumineux avec symbole
- ▶ 1 bouton-poussoir rouge lumineux

Sous-module MSM-1-P... (1 bouton-poussoir lumineux, 1 commutateur à clé forme V, étiquette amovible)



163855
MSM-1-P-CA-PQD-E9-163855

- ▶ Fonctions supplémentaires pour modules MGB2 et MCM
- ▶ Type de raccordement : P
- ▶ 1 bouton-poussoir lumineux
- ▶ 1 emplacement pour une étiquette amovible
- ▶ 1 commutateur à clé SSG10, 1 x 90°, forme V
- ▶ avec clé SSG10
- ▶ avec kit de cabochons
- ▶ avec 1 x étiquette amovible

Sous-module MSM-1-P... (1 bouton-poussoir lumineux, étiquette amovible)



171761
MSM-1-P-CA-Q0P000-L7-171761

- ▶ Fonctions supplémentaires pour modules MGB2 et MCM
- ▶ Type de raccordement : P
- ▶ 1 bouton-poussoir blanc lumineux
- ▶ 1 emplacement pour une étiquette amovible
- ▶ avec 2 x étiquette

Sous-module MSM-1-P... (1 commutateur à clé forme V, voyant)



161045
MSM-1-P-CA-HL0-D3-161045

- ▶ Fonctions supplémentaires pour modules MGB2 et MCM
- ▶ Type de raccordement : P
- ▶ 1 commutateur à clé, 1 x 40° forme V
- ▶ Voyant
- ▶ avec kit de cabochons
- ▶ avec 2 clés (réf. article 121809)

Sous-module MSM-1-P... (1 commutateur à clé forme L, 2 boutons-poussoirs lumineux)



137750

MSM-1-P-CA-JPP-C2-137750

- ▶ Fonctions supplémentaires pour modules MGB2 et MCM
- ▶ Type de raccordement : P
- ▶ 1 commutateur à clé 1 x 90° forme L
- ▶ 2 boutons-poussoirs lumineux
- ▶ avec kit de cabochons

Sous-module MSM-1-P... (1 sélecteur 90° forme V lumineux, 2 boutons-poussoirs lumineux avec symbole)



167906

MSM-1-P-TA-KPP-I6-167906

- ▶ Fonctions supplémentaires pour modules MGB2 et MCM
- ▶ Type de raccordement : P
- ▶ 1 sélecteur 1 x 90°, forme V, lumineux
- ▶ 2 boutons-poussoirs lumineux avec symbole

Sous-module MSM-1-P... (1 sélecteur 90° forme V lumineux, 2 boutons-poussoirs lumineux)



137752

MSM-1-P-CA-KPP-C3-137752

- ▶ Fonctions supplémentaires pour modules MGB2 et MCM
- ▶ Type de raccordement : P
- ▶ 1 sélecteur 1 x 90°, forme V, lumineux
- ▶ 2 boutons-poussoirs, lumineux
- ▶ avec kit de cabochons

Sous-module MSM-1-P... (1 sélecteur surveillé par impulsion de test 1 x 40° forme V, lumineux)



167736

MSM-1-P-CA-T10000-I4-167736

- ▶ Fonctions supplémentaires pour modules MGB2 et MCM
- ▶ Type de raccordement : P
- ▶ 1 sélecteur (surveillé par impulsion de test) 1 x 40°, forme V, lumineux

Sous-module MSM-1-P... (2 boutons-poussoirs blancs lumineux avec symbole)



162927

MSM-1-P-CA-PP0-E1-162927

- ▶ Fonctions supplémentaires pour modules MGB2 et MCM
- ▶ Type de raccordement : P
- ▶ 2 boutons-poussoirs blancs lumineux avec symbole



169563

MSM-1-P-CA-00P0P0-K2-169563

- ▶ Fonctions supplémentaires pour modules MGB2 et MCM
- ▶ Type de raccordement : P
- ▶ 2 boutons-poussoirs blancs lumineux avec symbole

Sous-module MSM-1-P... (2 boutons-poussoirs lumineux avec symbole en haut / en bas, 1 bouton-poussoir lumineux central)



168641

MSM-1-P-CA-PPP-I7-168641

- ▶ Fonctions supplémentaires pour modules MGB2 et MCM
- ▶ Type de raccordement : P
- ▶ 2 boutons-poussoirs lumineux avec symbole
- ▶ 1 bouton-poussoir lumineux
- ▶ avec kit de cabochons

Sous-module MSM-1-P... (2 boutons-poussoirs lumineux en haut / en bas)



137740
MSM-1-P-CA-P0P-B6-137740

- ▶ Fonctions supplémentaires pour modules MGB2 et MCM
- ▶ Type de raccordement : P
- ▶ 2 boutons-poussoirs lumineux
- ▶ avec kit de cabochons

Sous-module MSM-1-P... (2 boutons-poussoirs lumineux en haut / en bas, étiquette amovible)



164048
MSM-1-P-CA-PQP-F2-164048

- ▶ Fonctions supplémentaires pour modules MGB2 et MCM
- ▶ Type de raccordement : P
- ▶ 2 boutons-poussoirs lumineux
- ▶ 1 emplacement pour une étiquette amovible
- ▶ avec kit de cabochons
- ▶ avec 1 x étiquette amovible

Sous-module MSM-1-P... (2 boutons-poussoirs lumineux)



166705
MSM-1-P-CA-00P0P0-H6-166705

- ▶ Fonctions supplémentaires pour modules MGB2 et MCM
- ▶ Type de raccordement : P
- ▶ 2 boutons-poussoirs lumineux

Sous-module MSM-1-P... (2 boutons-poussoirs lumineux, au centre, en haut / en bas)



137742
MSM-1-P-CA-PP0-B7-137742

- ▶ Fonctions supplémentaires pour modules MGB2 et MCM
- ▶ Type de raccordement : P
- ▶ 2 boutons-poussoirs lumineux, au centre, en haut / en bas
- ▶ avec kit de cabochons



164633
MSM-1-P-CA-PP0-F8-164633

- ▶ Fonctions supplémentaires pour modules MGB2 et MCM
- ▶ Type de raccordement : P
- ▶ 2 boutons-poussoirs lumineux, au centre, en haut / en bas

Sous-module MSM-1-P... (2 boutons-poussoirs lumineux, au centre, en haut / en bas, commutateur à clé)



161474
MSM-1-P-CA-PPW-D4-161474

- ▶ Fonctions supplémentaires pour modules MGB2 et MCM
- ▶ Type de raccordement : P
- ▶ 2 boutons-poussoirs lumineux, blanc / vert
- ▶ 1 commutateur à clé 1 x 90° forme V
- ▶ avec 2 clés (OM.R-165433)

Sous-module MSM-1-P... (2 boutons-poussoirs lumineux, étiquette amovible)



171763
MSM-1-P-CA-PQP-L8-171763

- ▶ Fonctions supplémentaires pour modules MGB2 et MCM
- ▶ Type de raccordement : P
- ▶ 2 boutons-poussoirs blancs lumineux
- ▶ 1 emplacement pour une étiquette amovible
- ▶ avec 2 x étiquette

Sous-module MSM-1-P... (3 boutons d'acquiescement, lumineux)



157218
MSM-1-P-CA-RRR-C5-157218

- ▶ Fonctions supplémentaires pour modules MGB2 et MCM
- ▶ Type de raccordement : P
- ▶ 3 boutons d'acquiescement, lumineux

Sous-module MSM-1-P... (3 boutons-poussoirs blancs lumineux)



171765
MSM-1-P-CA-PPP-L9-171765

- ▶ Fonctions supplémentaires pour modules MGB2 et MCM
- ▶ Type de raccordement : P
- ▶ 3 boutons-poussoirs blancs lumineux

Sous-module MSM-1-P... (3 boutons-poussoirs lumineux avec symbole)



164660
MSM-1-P-CA-PPP-F9-164660

- ▶ Fonctions supplémentaires pour modules MGB2 et MCM
- ▶ Type de raccordement : P
- ▶ 3 boutons-poussoirs lumineux avec symbole



170572
MSM-1-P-CA-PPP-K3-170572

- ▶ Fonctions supplémentaires pour modules MGB2 et MCM
- ▶ Type de raccordement : P
- ▶ 3 boutons-poussoirs lumineux avec symbole

Sous-module MSM-1-P... (3 boutons-poussoirs lumineux)



127040
MSM-1-P-CA-PPP-A9-127040

- ▶ Fonctions supplémentaires pour modules MGB2 et MCM
- ▶ Type de raccordement : P
- ▶ 3 boutons-poussoirs lumineux
- ▶ avec kit de cabochons



161921
MSM-1-P-CA-PPP-D8-161921

- ▶ Fonctions supplémentaires pour modules MGB2 et MCM
- ▶ Type de raccordement : P
- ▶ 3 boutons-poussoirs lumineux avec label

Sous-module MSM-1-P... (3 sélecteurs 1 x 90° forme V, lumineux)



158906
MSM-1-P-CA-TTT-C7-158906

- ▶ Fonctions supplémentaires pour modules MGB2 et MCM
- ▶ Type de raccordement : P
- ▶ 3 sélecteurs 1 x 90°, forme V, lumineux

Sous-module MSM-1-P... (arrêt d'urgence lumineux avec rehausse de protection)



171255
MSM-1-P-CS-B00-K9-171255

- ▶ Fonctions supplémentaires pour modules MGB2 et MCM
- ▶ Type de raccordement : P
- ▶ 1 arrêt d'urgence lumineux avec rehausse de protection selon ISO 13850

Sous-module MSM-1-P... (arrêt d'urgence lumineux avec rehausse de protection, 2 boutons-poussoirs lumineux)



126381

MSM-1-P-CS-BPP-A5-126381

- ▶ Fonctions supplémentaires pour modules MGB2 et MCM
- ▶ Type de raccordement : P
- ▶ 1 arrêt d'urgence lumineux avec rehausse de protection selon ISO 13850
- ▶ 2 boutons-poussoirs lumineux
- ▶ avec kit de cabochons



164333

MSM-1-P-CS-BPP-F4-164333

- ▶ Fonctions supplémentaires pour modules MGB2 et MCM
- ▶ Type de raccordement : P
- ▶ 1 arrêt d'urgence lumineux avec rehausse de protection selon ISO 13850
- ▶ 2 boutons-poussoirs lumineux avec label

Sous-module MSM-1-P... (arrêt d'urgence lumineux avec rehausse de protection, bouton-poussoir lumineux)



137020

MSM-1-P-CS-B0P-A2-137020

- ▶ Fonctions supplémentaires pour modules MGB2 et MCM
- ▶ Type de raccordement : P
- ▶ 1 arrêt d'urgence lumineux avec rehausse de protection selon ISO 13850
- ▶ 1 bouton-poussoir lumineux
- ▶ avec kit de cabochons

Sous-module MSM-1-P... (arrêt d'urgence lumineux avec rehausse de protection, bouton-poussoir lumineux, commutateur à clé forme V)



164819

MSM-1-P-CS-BPH-G3-164819

- ▶ Fonctions supplémentaires pour modules MGB2 et MCM
- ▶ Type de raccordement : P
- ▶ 1 arrêt d'urgence lumineux avec rehausse de protection selon ISO 13850
- ▶ 1 bouton-poussoir lumineux
- ▶ 1 commutateur à clé forme V
- ▶ avec kit de cabochons



164821

MSM-1-P-CS-BPH-G4-164821

- ▶ Fonctions supplémentaires pour modules MGB2 et MCM
- ▶ Type de raccordement : P
- ▶ 1 arrêt d'urgence lumineux avec rehausse de protection selon ISO 13850
- ▶ 1 bouton-poussoir lumineux, bleu
- ▶ 1 commutateur à clé, 1 x 40° forme V

Sous-module MSM-1-P... (arrêt d'urgence lumineux avec rehausse de protection, voyant, commutateur à clé)



165078

MSM-1-P-CS-BLH-G7-165078

- ▶ Fonctions supplémentaires pour modules MGB2 et MCM
- ▶ Type de raccordement : P
- ▶ 1 arrêt d'urgence lumineux avec rehausse de protection selon ISO 13850
- ▶ Voyant
- ▶ 1 commutateur à clé 1 x 40° forme V
- ▶ avec kit de cabochons

Sous-module MSM-1-P... (arrêt d'urgence lumineux)



159480

MSM-1-P-CA-B00-C8-159480

- ▶ Fonctions supplémentaires pour modules MGB2 et MCM
- ▶ Type de raccordement : P
- ▶ 1 arrêt d'urgence lumineux selon ISO 13850

Sous-module MSM-1-P... (arrêt d'urgence lumineux, 1 bouton-poussoir jaune lumineux avec symbole, étiquette amovible)



171759

MSM-1-P-CA-B0Q0P0-L6-171759

- ▶ Fonctions supplémentaires pour modules MGB2 et MCM
- ▶ Type de raccordement : P
- ▶ 1 arrêt d'urgence lumineux selon ISO 13850
- ▶ 1 bouton-poussoir jaune lumineux avec symbole
- ▶ 1 emplacement pour une étiquette amovible
- ▶ avec 1 x étiquette amovible

Sous-module MSM-1-P... (arrêt d'urgence lumineux, 1 commutateur à clé forme V)



168644

MSM-1-P-CA-B000W0-I8-168644

- ▶ Fonctions supplémentaires pour modules MGB2 et MCM
- ▶ Type de raccordement : P
- ▶ 1 arrêt d'urgence lumineux selon ISO 13850
- ▶ 1 commutateur à clé 1 x 90° forme V
- ▶ avec 2 clés (OM.R-165433)

Sous-module MSM-1-P... (arrêt d'urgence lumineux, 2 boutons-poussoirs blancs lumineux avec symbole)



163609

MSM-1-P-CA-BPP-E5-163609

- ▶ Fonctions supplémentaires pour modules MGB2 et MCM
- ▶ Type de raccordement : P
- ▶ 1 arrêt d'urgence lumineux selon ISO 13850
- ▶ 2 boutons-poussoirs blancs lumineux avec symbole



161589

MSM-1-P-CA-BPP-D5-161589

- ▶ Fonctions supplémentaires pour modules MGB2 et MCM
- ▶ Type de raccordement : P
- ▶ 1 arrêt d'urgence lumineux selon ISO 13850
- ▶ 2 boutons-poussoirs blancs lumineux avec symbole

Sous-module MSM-1-P... (arrêt d'urgence lumineux, 2 boutons-poussoirs bleus lumineux avec symbole)



162930
MSM-1-P-CA-BPP-E2-162930

- ▶ Fonctions supplémentaires pour modules MGB2 et MCM
- ▶ Type de raccordement : P
- ▶ 1 arrêt d'urgence lumineux selon ISO 13850
- ▶ 2 boutons-poussoirs bleus lumineux avec symbole

Sous-module MSM-1-P... (arrêt d'urgence lumineux, 2 boutons-poussoirs lumineux avec symbole)



167902
MSM-1-P-TA-BPP-I5-167902

- ▶ Fonctions supplémentaires pour modules MGB2 et MCM
- ▶ Type de raccordement : P
- ▶ 1 arrêt d'urgence lumineux selon ISO 13850
- ▶ 2 boutons-poussoirs lumineux avec symbole

Sous-module MSM-1-P... (arrêt d'urgence lumineux, 2 boutons-poussoirs lumineux)



136687
MSM-1-P-CA-BPP-A1-136687

- ▶ Fonctions supplémentaires pour modules MGB2 et MCM
- ▶ Type de raccordement : P
- ▶ 1 arrêt d'urgence lumineux selon ISO 13850
- ▶ 2 boutons-poussoirs lumineux
- ▶ avec kit de cabochons



165201
MSM-1-P-CA-BPP-G8-165201

- ▶ Fonctions supplémentaires pour modules MGB2 et MCM
- ▶ Type de raccordement : P
- ▶ 1 arrêt d'urgence lumineux selon ISO 13850
- ▶ 2 boutons-poussoirs lumineux

Sous-module MSM-1-P... (arrêt d'urgence lumineux, avec 2 étiquettes adhésives)



164629
MSM-1-P-CA-BQQ-F7-164629

- ▶ Fonctions supplémentaires pour modules MGB2 et MCM
- ▶ Type de raccordement : P
- ▶ 2 emplacements pour étiquettes amovibles
- ▶ avec étiquettes amovibles

Sous-module MSM-1-P... (arrêt d'urgence lumineux, bouton-poussoir lumineux)



137738
MSM-1-P-CA-B0P-B5-137738

- ▶ Fonctions supplémentaires pour modules MGB2 et MCM
- ▶ Type de raccordement : P
- ▶ 1 arrêt d'urgence lumineux selon ISO 13850
- ▶ 1 bouton-poussoir lumineux
- ▶ avec kit de cabochons

Sous-module MSM-1-P... (arrêt d'urgence lumineux, bouton-poussoir lumineux, commutateur à clé forme V)



166191
MSM-1-P-CA-B0P0W0-H5-166191

- ▶ Fonctions supplémentaires pour modules MGB2 et MCM
- ▶ Type de raccordement : P
- ▶ 1 arrêt d'urgence lumineux selon ISO 13850
- ▶ 1 bouton-poussoir lumineux
- ▶ 1 commutateur à clé 1 x 90° forme V
- ▶ avec 2 clés (OM.R-165433)

Sous-module MSM-1-P... (arrêt d'urgence lumineux, étiquette amovible)



167267

MSM-1-P-CA-B0Q000-I2-167267

- ▶ Fonctions supplémentaires pour modules MGB2 et MCM
- ▶ Type de raccordement : P
- ▶ 1 arrêt d'urgence lumineux selon ISO 13850
- ▶ 1 emplacement pour une étiquette amovible
- ▶ avec 1 x étiquette amovible

Sous-module MSM-1-P... (arrêt d'urgence, 2 boutons-poussoirs lumineux)



165823

MSM-1-P-CA-APP-H3-165823

- ▶ Fonctions supplémentaires pour modules MGB2 et MCM
- ▶ Type de raccordement : P
- ▶ 1 arrêt d'urgence selon ISO 13850
- ▶ 2 boutons-poussoirs lumineux



163119

MSM-1-P-CA-APP-E3-163119

- ▶ Fonctions supplémentaires pour modules MGB2 et MCM
- ▶ Type de raccordement : P
- ▶ 1 arrêt d'urgence selon ISO 13850
- ▶ 2 boutons-poussoirs lumineux
- ▶ avec kit de cabochons



166725

MSM-1-P-CA-APP-H7-166725

- ▶ Fonctions supplémentaires pour modules MGB2 et MCM
- ▶ Type de raccordement : P
- ▶ 1 arrêt d'urgence selon ISO 13850
- ▶ 2 boutons-poussoirs lumineux

Sous-module MSM-1-P... (arrêt d'urgence, voyant, 1 bouton-poussoir lumineux)



165040

MSM-1-P-CA-ALP-G5-165040

- ▶ Fonctions supplémentaires pour modules MGB2 et MCM
- ▶ Type de raccordement : P
- ▶ 1 arrêt d'urgence selon ISO 13850
- ▶ Voyant
- ▶ 1 bouton-poussoir lumineux
- ▶ avec kit de cabochons

Sous-module MSM-1-P... (arrêt d'urgence, voyant, commutateur à clé)



167100

MSM-1-P-CS-B0L0D1-I1-167100

- ▶ Fonctions supplémentaires pour modules MGB2 et MCM
- ▶ Type de raccordement : P
- ▶ 1 arrêt d'urgence lumineux selon ISO 13850
- ▶ Cabochon, central
- ▶ 1 commutateur à clé 1 x 40° forme V, fugitif
- ▶ avec kit de cabochons (1 x blanc, 1 x blanc avec label)

Sous-module MSM-1-P... (arrêt d'urgence, étiquettes amovibles)



165632

MSM-1-P-CA-A0Q0Q0-H2-165632

- ▶ Fonctions supplémentaires pour modules MGB2 et MCM
- ▶ Type de raccordement : P
- ▶ 1 arrêt d'urgence selon ISO 13850
- ▶ 2 emplacements pour étiquettes amovibles
- ▶ avec 2 x étiquettes amovibles

Sous-module MSM-1-P... (arrêt machine, 2 boutons-poussoirs lumineux)



161861
MSM-1-P-CA-EPP-D7-161861

- ▶ Fonctions supplémentaires pour modules MGB2 et MCM
- ▶ Type de raccordement : P
- ▶ 1 arrêt machine
- ▶ 2 boutons-poussoirs lumineux
- ▶ avec kit de cabochons

Sous-module MSM-1-P... (bouton d'acquiescement blanc lumineux central)



164730
MSM-1-P-CA-OR0-G1-164730

- ▶ Fonctions supplémentaires pour modules MGB2 et MCM
- ▶ Type de raccordement : P
- ▶ 1 bouton d'acquiescement blanc lumineux central

Sous-module MSM-1-P... (bouton-poussoir coup-de-poing lumineux, étiquette amovible)



167136
MSM-1-P-CA-P1Q000-H9-167136

- ▶ Fonctions supplémentaires pour modules MGB2 et MCM
- ▶ Type de raccordement : P
- ▶ Bouton coup-de-poing lumineux
- ▶ 1 emplacement pour une étiquette amovible
- ▶ avec 1 x étiquette amovible

Sous-module MSM-1-P... (bouton-poussoir lumineux central)



137744
MSM-1-P-CA-OP0-B8-137744

- ▶ Fonctions supplémentaires pour modules MGB2 et MCM
- ▶ Type de raccordement : P
- ▶ 1 bouton-poussoir lumineux central
- ▶ avec kit de cabochons

Sous-module MSM-1-P... (bouton-poussoir lumineux en haut / en bas)



137746
MSM-1-P-CA-P00-B9-137746

- ▶ Fonctions supplémentaires pour modules MGB2 et MCM
- ▶ Type de raccordement : P
- ▶ 1 bouton-poussoir lumineux en haut / en bas
- ▶ avec kit de cabochons



164338
MSM-1-P-CA-P00-F5-164338

- ▶ Fonctions supplémentaires pour modules MGB2 et MCM
- ▶ Type de raccordement : P
- ▶ 1 bouton-poussoir lumineux en haut / en bas

Sous-module MSM-1-P... (voyant en haut / en bas, bouton-poussoir lumineux, en haut / en bas)



162700
MSM-1-P-CA-L0P-D9-162700

- ▶ Fonctions supplémentaires pour modules MGB2 et MCM
- ▶ Type de raccordement : P
- ▶ Cabochon en haut / en bas
- ▶ 1 bouton-poussoir lumineux
- ▶ avec kit de cabochons

Sous-module MSM-1-P... 3 boutons-poussoirs (surveillés par impulsion de test) lumineux



164925

MSM-1-P-CA-ZZZ-G6-164925

- ▶ Fonctions supplémentaires pour modules MGB2 et MCM
- ▶ Type de raccordement : P
- ▶ 3 boutons-poussoirs (surveillés par impulsion de test) lumineux
- ▶ avec kit de cabochons

Matériel de raccordement

Bornier codé, 4 x



136572

AC-SET-CC-A1-136572

- ▶ Bornier codé pour MGB2 Classic, 4 x

Cache pour connexions de module inutilisées



156718

AC-MC-00-0-B-156718

- ▶ Cache pour connexions inutilisées
- ▶ avec vis de fixation
- ▶ avec joint

Connecteur de module M12, 5 broches, connecteur femelle pour colonne lumineuse

161345

AC-MC-SB-F-A-161345

- ▶ Pour module d'extension MCM/MGB2 Classic
- ▶ Connecteur M12 pour le raccordement d'une colonne lumineuse
- ▶ Nombre de broches : 5 broches, connecteur femelle

Connecteur de module M12, 5 broches, connecteur femelle pour commande d'assentiment

157030

AC-MC-SI-F-A-157030

- ▶ Connecteur de module MLI (M12), droit
- ▶ avec lien de retenue
- ▶ Nombre de broches : 5 broches, connecteur femelle

Connecteur de module M12, 8 broches, connecteur femelle pour colonne lumineuse

157029

AC-MC-SA-F-A-157029

- ▶ Pour module d'extension MCM/MGB2 Classic
- ▶ Connecteur M12 pour le raccordement d'une colonne lumineuse
- ▶ Nombre de broches : 8 broches, connecteur femelle